



ROTLICHTSTRAHLER TGS THERM 4 STATIVMODELL INKL. STATIV UND DIMMER ANLEITUNG

Infrarotstrahler TGS 3.2, TGS 4.2 und TGS 6.2

1	Rechtlicher Hinweis	2
2	Sicherheitssymbole und -hinweise	2
3	Allgemeine Informationen	3
3.1	Installation der Infrarotstrahler TGS	3
4	Zweckbestimmung	3
4.1	Indikationen	4
4.2	Kontraindikationen	4
5	Elektrischer Anschluss	4
6	Arbeitssicherheit	5
7	Umgebungsbedingungen	5
7.1	Lagerungsbedingungen	5
7.2	Betriebsbedingungen	5
8	Tragsysteme und Zubehör	5
9	Leuchtmittel	6
10	Erstinbetriebnahme	6
11	Inbetriebnahme	7
11.1	Einschalten der Infrarotstrahler TGS	8
11.2	Die Einstellung der Bestrahlungszeit	8
11.3	Benutzung des Dimmers (Option)	9
12	Sicherungseinrichtung	9
13	Regelmäßige Arbeiten	9
13.1	Sicherheitstechnische Prüfung	9
13.2	Grenzwerte für die sicherheitstechnische Prüfung	9
14	Reinigung, Pflege und Desinfektion	9
14.1	Reinigung der Außenflächen	10
14.2	Oberflächendesinfektion	10
15	Auswechseln defekter Leuchtmittel	10
16	Wartung, Reparatur und Entsorgung	11
17	Gewährleistung	11
18	Hersteller	12
19	Technische Daten	13
19.1	Technische Daten	13
19.2	Normen und Richtlinien	13
19.3	Klassifikation	15
20	Art der Infrarotstrahlung	15
21	Montagecheckliste	16

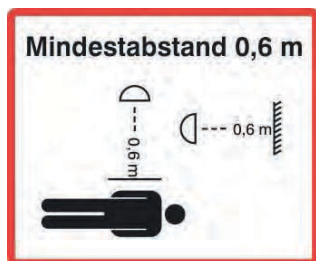
1 Rechtlicher Hinweis

Die Erstellung dieser Bedienungsanweisung erfolgte unter größtmöglicher Sorgfalt. Irrtümer und Fehler sind nicht ausgeschlossen.

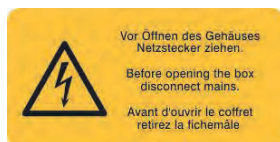
2 Sicherheitssymbole und -hinweise



Dieses Symbol weist auf eine Gefahrenstelle hin. Lesen Sie diese Bedienungsanweisung sorgfältig und beachten Sie die mit diesem Symbol gekennzeichneten Hinweise und Warnungen.



Dieses Symbol weist darauf hin, dass zwischen Patient und Infrarotstrahler ein Mindestabstand von 60 cm einzuhalten ist. Gleiches gilt für den Mindestabstand zu allen angestrahnten Flächen. Der Patient soll das Gerät nicht berühren, bedienen oder handhaben. Das Nichtbeachten dieses Symbols kann zu Risiken für den Patienten, den Anwender oder Dritte sowie zu Risiken für Sachwerte führen.



Dieses Schild warnt davor, das Gehäuse des Gerätes zu öffnen, während eine Verbindung zum Stromnetz besteht. Bei Nichtbeachtung dieses Hinweises entstehen Risiken für Personen, die an dem Gerät arbeiten oder sich in der Nähe befinden. Des Weiteren entstehen Risiken für Sachwerte.



Dieses Symbol weist darauf hin, dass von diesem Gerät Infrarot-Strahlung ausgeht.



Dieses Symbol weist darauf hin, dass die Oberflächen des Infrarotstrahlers bei Betrieb und einige Zeit danach heiß sind. Bei Nichtbeachtung droht Verbrennungsgefahr.

3 Allgemeine Informationen

3.1 Installation der Infrarotstrahler TGS

Installation, Reparatur, Wartung und Prüfung von Medizinprodukten sind entsprechend §7 MPBetreibV ausschließlich durch Personen oder Betriebe durchzuführen, welche hinsichtlich der Tätigkeiten über aktuelle Kenntnisse aufgrund einer geeigneten Ausbildung und Tätigkeit sowie die geeigneten Mittel verfügen. Nach jeder Reparatur ist eine Prüfung der elektrischen Sicherheit nach DIN EN 62353 (VDE751-1) durchzuführen und zu dokumentieren!

Die Installation des Infrarotstrahlers TGS bzw. das Öffnen des Strahler-Gehäuses darf nur durch eine unterwiesene Fachkraft vorgenommen werden.



Warnung: Vor der Montage bzw. Demontage des Infrarotstrahlers TGS muss der Federarm des Decken-/Wandarms mit der Transportsicherung fixiert werden. Ansonsten besteht Verletzungsgefahr durch das Hochschlagen des Federarms!



Achtung: Die Transportsicherung des Decken-/Wandarms ist am Gerät aufzubewahren!

Die Montageanleitung von Stativ, Wand- oder Deckenarm ist strikt einzuhalten. Alle Befestigungen sind so zu wählen, dass der Mindestabstand von 60 cm zwischen Patient und Infrarotstrahler TGS eingehalten werden kann. Im Betrieb ist ein Abstand von 60 cm zu jeder angestrahlten Fläche einzuhalten. Die Installation des Infrarotstrahlers TGS ist ausschließlich in trockenen, nicht explosionsgefährdeten Räumen zulässig. Die Montage ist mit der anhängenden Montagecheckliste zu dokumentieren.



Achtung: Die Positionierung des Strahlerkopfes darf nur durch die seitlichen Griffstangen erfolgen.



Warnung: Die Oberfläche der Infrarotstrahler TGS wird im Betrieb heiß!

4 Zweckbestimmung

Die Infrarotstrahler TGS 3.2, TGS 4.2 und TGS 6.2 sind zur Behandlung durch Wärmerotherapie von Physiotherapie-Patienten mit Infrarotstrahlung nach der Maßgabe des behandelnden Arztes oder Therapeuten bestimmt. Es gelten die unten angeführten Indikationen und Kontraindikationen. Das Gerät darf nur durch eingewiesenes therapeutisches Fachpersonal eingesetzt werden. Der Patient soll das Gerät nicht berühren, bedienen oder handhaben. Die maximale Behandlungsdauer beträgt, wenn nicht vom verschreibenden Arzt anders verordnet, 30 Minuten.



Achtung: Der Einsatz zu anderen Zwecken, insbesondere die Anwendung an Säuglingen und Kleinkindern, ist nicht zulässig.



Achtung: Alle im Zusammenhang mit dem Infrarotstrahler TGS auftretenden schwerwiegenden Vorfälle sind dem Hersteller und der zuständigen Behörde des Mitgliedstaats, in dem der Anwender und/oder der Patient niedergelassen ist, zu melden.

4.1 Indikationen

- Akute oder chronische Muskelschmerzen
- Muskel- und Gelenksteife (Ausnahme: akut entzündete Prozesse)
- Durchblutungsstörungen
- Tiefsitzende Beschwerden der Lendenwirbelsäule
- Hämatome
- Vorbereitung anderer therapeutischer Maßnahmen, z.B. Massagen
- Behandlung chronischer Entzündungen außerhalb eines akuten Schubs

4.2 Kontraindikationen

- Schwere Herzerkrankungen
- Akute Entzündungen
- Koagulopathien
- Thrombosen
- Schwere Diabetes mellitus
- Thyreotoxische Krisen
- Terminale Niereninsuffizienz
- hämolytische Anämie

5 Elektrischer Anschluss

Der elektrische Anschluss der Infrarotstrahler TGS erfolgt über das Tragsystem (Deckenarm, Wandarm oder Stativ) an das Wechselstromnetz 220-240 V, 50/60 Hz (bauseitige Absicherung 16 A). Der Einbau eines Fehlerstromschutzschalters in die Hausinstallation ist zwingend notwendig. Das Fehlen eines Fehlerstromschutzschalters entbindet den Hersteller von jeglicher Haftung für Unfälle durch elektrischen Strom.



Achtung:

- Um das Risiko eines elektrischen Schlages zu vermeiden, dürfen Infrarotstrahler TGS nur an ein Versorgungsnetz mit Schutzleiter angeschlossen werden.
- Zur vollständigen Trennung der Infrarotstrahler TGS vom Stromnetz **bei Wandarm- oder Stativ-Montage** ist der Netzstecker aus der Netzsteckdose zu ziehen. Es ist stets ein ungehinderter Zugang zur Netzsteckdose zu gewährleisten, damit der Netzstecker in einer Notsituation sofort abgezogen werden kann.

- Zur vollständigen Trennung der Infrarotstrahler TGS vom Stromnetz **bei Deckenarm-Montage** ist die bauseitige Sicherung auszuschalten.
- Beim Ziehen des Netzsteckers darf dieser niemals am Kabel, sondern ausschließlich an der Grifffläche gefasst werden. Der Netzstecker darf nicht mit nassen Händen berührt werden.

6 Arbeitssicherheit

Es ist die Pflicht des Betreibers, für die Arbeitssicherheit aller Benutzer des Infrarotstrahlers TGS zu sorgen. Dabei sind die gesetzlichen Bestimmungen, die Forderungen der Berufsgenossenschaften und die Medizinprodukte-Betreiberverordnung in ihrer gültigen Fassung zu beachten.

Die Infrarotstrahler TGS sind entsprechend der Vorschriften der Berufsgenossenschaft und der Medizinprodukte-Betreiberverordnung jährlich unter Führung der entsprechenden Nachweise sicherheitstechnisch zu prüfen.

7 Umgebungsbedingungen

7.1 Lagerungsbedingungen

Die Infrarotstrahler TGS sind bis zur Montage unter folgenden Bedingungen zu lagern:

Lagertemperatur: -20 °C - +70 °C
 Rel. Luftfeuchtigkeit: 10 % - 75 %, ohne Niederschläge
 Luftdruck: 500-1060 hPa

7.2 Betriebsbedingungen

Die Infrarotstrahler TGS sind unter folgenden Bedingungen zu betreiben:

Betriebstemperatur: 0 °C - +40 °C
 Rel. Luftfeuchtigkeit: 10 % - 75 %, ohne Niederschläge
 Luftdruck: 500-1060 hPa

Der Betrieb der Infrarotstrahler TGS ist ausschließlich in trockenen, nicht explosionsgefährdeten Räumen zulässig. Sie sind vor Feuchtigkeit und Spritzwasser zu schützen.



Achtung: Der unbeaufsichtigte Betrieb der Infrarotstrahler TGS ist nicht zulässig!

8 Tragsysteme und Zubehör

Für die Infrarotstrahler TGS 3.2, TGS 4.2 und TGS 6.2 sind folgende Tragsysteme erhältlich:

Bezeichnung	Hersteller	Art. Nr.
Strahlerstativ SST	Heuser Apparatebau	0069.010
Strahlerstativ SSU	Heuser Apparatebau	0068.010
Strahlerstativ SSV	Heuser Apparatebau	0072.010
Wandarm HWA	Heuser Apparatebau	0110.010
Wandarm AC 2000, 8-13 kg	Ondal, Hünfeld	0070.031
Deckenarm AC 2000, 8-13 kg	Ondal, Hünfeld	0070.062



Achtung: Bei der Installation des Tragsystems ist die Montageanweisung des Herstellers unbedingt zu beachten!



Achtung: Weiteres Zubehör ist für die Infrarotstrahler TGS nicht freigegeben. Der Betrieb unter Nutzung nicht freigegebenen Zubehörs ist unzulässig und führt zum Verlust jeglichen Gewährleistungsanspruchs.

9 Leuchtmittel

Die Infrarotstrahler TGS sind standardmäßig mit folgenden Leuchtmitteln ausgestattet:

- Philips Infrared, PAR 38, 150 W, 230 V, E 27

Folgende Leuchtmittel sind für den Ersatz zugelassen:

- Philips Infrared, PAR 38, 150 W, 230 V, E 27
- Osram Theratherm, PAR 38, 150 W, 230 V, E27



Achtung: Andere Leuchtmittel, insbesondere Leuchtmittel zu veterinärmedizinischen Zwecken sind nicht zulässig!

Ein Auswechseln der Leuchtmittel ist nur bei erkaltetem Gerät und gezogenem Netzstecker bzw. ausgeschalteter Sicherung zulässig. Die mittlere Benutzungsdauer beträgt nach Herstellerangaben 300 Stunden. Die Überwachung der Nutzungsdauer obliegt dem Betreiber. Bitte beachten Sie die Hinweise im Kapitel 15: Auswechseln defekter Leuchtmittel.

Leuchtmittel sind Verschleißteile und von der Garantie ausgenommen!

10 Erstinbetriebnahme



Achtung: An diesem Medizinprodukt dürfen keine Änderungen vorgenommen werden!

Nach Transport/Lagerung muss der Infrarotstrahler TGS einige Stunden am endgültigen Installationsort lagern, bevor er in Betrieb genommen werden darf.

Vor der Erstinbetriebnahme ist der Infrarotstrahler TGS auf Transportschäden und Vollständigkeit des Lieferumfangs zu prüfen. Transportschäden und unvollständiger Lieferumfang sind dem Fachhändler unverzüglich mitzuteilen.

Folgende Teile gehören standardmäßig zum Lieferumfang:

- Infrarotstrahler TGS
- Leuchtmittel
- Bedienungsanweisung
- Vorlage für die Sicherheitstechnische Prüfung
- Formular zur Produktregistrierung

Aus hygienischen Gründen sind die Infrarotstrahler TGS vor der Erstinbetriebnahme vollständig zu reinigen und zu desinfizieren (Reinigungs- und Pflegehinweise s. Kapitel 14).

Vor der Inbetriebnahme hat sich der Betreiber zu vergewissern, dass das Tragsystem für den Infrarotstrahler TGS entsprechend der Hersteller-Anweisung installiert wurde und der Strahler mit der entsprechenden Sicherungsvorrichtung gegen Herabfallen gesichert ist. Die Lüftungsöffnungen am Gehäuse dürfen nicht verdeckt oder verstopft sein. Bei unzureichender Kühlluftzufuhr besteht Überhitzungsgefahr! Es besteht dann Gefahr für Personen und Sachwerte. Diese Bedienungsanweisung ist am Gerät aufzubewahren.



Achtung: Das Ablegen von Gegenständen auf den Infrarotstrahlern TGS ist nicht zulässig!



Achtung: Die Warnhinweise auf den Infrarotstrahlern TGS sind bei jeder Anwendung zu beachten!



Warnung: Die Oberfläche der Infrarotstrahler TGS wird im Betrieb heiß!



Warnung: Der minimale Abstand zwischen Patient und Gerät beträgt 60 cm. Bei Unterschreitung dieses Abstands besteht Verbrennungsgefahr!

11 Inbetriebnahme



Achtung: Vor dem Einschalten des Infrarotstrahlers TGS muss die Unfallsicherheit in der Umgebung des Gerätes entsprechend den gültigen Unfallverhütungsvorschriften hergestellt werden! Die Infrarotstrahler TGS dürfen nur durch fachkundiges, eingewiesenes Personal in Gang gesetzt werden. Falsche Benutzung der Geräte kann zu Verbrennungen führen.

1. Abgleich der Spannungsversorgung mit den Daten auf dem Typenschild
2. Das Netzanschlusskabel ist so zu verlegen, dass es nicht geknickt oder geklemmt wird. Es darf die Oberflächen des Infrarotstrahlers TGS nicht berühren. Das Netzanschlusskabel darf während des Betriebs niemals feucht oder nass werden.
3. Die separat mitgelieferten Leuchtmittel müssen handfest in die Lampenfassungen eingeschraubt werden. Sie dürfen die Lampenabdeckung nicht berühren (Hinweise zum Wechsel von Leuchtmitteln s. Kapitel 15).

11.1 Einschalten der Infrarotstrahler TGS



Achtung: Vor Einschalten des Infrarotstrahlers TGS muss sichergestellt sein, dass der Mindestabstand zwischen Strahler und Patient nicht kleiner als 60 cm ist.

Das Einschalten der Infrarotstrahler TGS erfolgt über den Hauptschalter, der sich auf der Schalttafel der Geräte befindet (Abbildung 1). Nach dem Einschalten leuchtet der Hauptschalter auf. Der Infrarotstrahler TGS ist nun betriebsbereit. Die Anzahl der benutzten Leuchtmittel wird durch die Einzelschalter bestimmt.

Abbildung 1



11.2 Die Einstellung der Bestrahlungszeit



Warnung: Die Infrarotstrahler TGS dürfen nur durch fachkundiges, eingewiesenes Personal in Gang gesetzt werden. Die falsche Positionierung des Gerätes (z.B. zu geringer Abstand zum Patienten) oder eine falsch gewählte Bestrahlungsdauer kann zu Verbrennungen führen.

Nach Einschalten des Infrarotstrahlers TGS zeigt die Zeitschaltuhr die zuletzt eingestellte Bestrahlungszeit in Minuten an. Die Änderung der Bestrahlungszeit erfolgt durch Drücken der Tasten „▲“ oder „▼“ (Abbildung 1). Ist die gewünschte Zeit eingestellt, wird durch Drücken der Taste „Start/Stop“ der Zeitablauf gestartet. Während der Bestrahlungsdauer kann die Anzahl der benutzten Leuchtmittel durch Zu- oder Abschalten geändert werden.

Der Ablauf der Bestrahlungszeit wird durch einen Signalton angezeigt. Nach Drücken der „Start/Stop“-Taste springt die Anzeige auf die ursprünglich eingestellte Bestrahlungszeit zurück.

11.3 Benutzung des Dimmers (Option)

Der elektronische Dimmer wird mit dem am Gerät anhängenden Bedienteil bedient. Die blaue Taste des Bedienteiles verringert die Stärke der Infrarotstrahlung, die rote Taste erhöht die Infrarotstrahlung bis zur vollen Leistungsfähigkeit der Leuchtmittel.



Achtung: Die Benutzung des Dimmers entbindet den Anwender nicht von der Einhaltung des Mindestabstandes von 60 cm zwischen Patient und Infrarotstrahler TGS.

12 Sicherungseinrichtung

Im Falle eines Kurzschlusses oder einer Überlastung werden die Infrarotstrahler TGS durch zwei Gerätesicherungen vom Netz getrennt. Diese befinden sich auf der Oberseite des Strahler-Gehäuses. Sollte diese Sicherheitseinrichtung ansprechen, verständigen Sie bitte den Service Ihres Händlers oder des Herstellers, bevor das Gerät wieder in Betrieb genommen wird!



Warnung: Vor Austausch der Sicherungen muss der Netzstecker gezogen bzw. die bauseitige Sicherung ausgeschaltet werden!



Achtung: Defekte Sicherungen dürfen ausschließlich durch Originalsicherungen ersetzt werden (Kapitel 19.1 Technische Daten)!

13 Regelmäßige Arbeiten

13.1 Sicherheitstechnische Prüfung

Für die Infrarotstrahler TGS ist eine jährliche sicherheitstechnische Prüfung durchzuführen und zu protokollieren. Hierbei sind die Geräte anhand des beiliegenden *Protokolls für die sicherheitstechnische Prüfung* auf Funktionsfähigkeit, Pflegezustand und Einhaltung der elektrischen Grenzwerte zu prüfen.

13.2 Grenzwerte für die sicherheitstechnische Prüfung

Messung	Grenzwert
Schutzleiterwiderstand	< 0,2 Ω
Isolationswiderstand	> 2,0 M Ω
Gehäuseableitstrom	< 100 μ A
Erdableitstrom	< 0,5 mA

Bei Nichteinhaltung der Grenzwerte ist das Gerät stillzulegen!

14 Reinigung, Pflege und Desinfektion

Zur Reinigung und Pflege wird auf die „Empfehlungen zur Erstellung von Desinfektions- und Reinigungsplänen in der Physiotherapie (Stand: Februar 1999)“ der

Arbeitsgruppe Ver- und Entsorgung der Sektion Technische Hygiene der Deutschen Gesellschaft für Krankenhaushygiene verwiesen.

14.1 Reinigung der Außenflächen

Die Reinigung ist ausschließlich mit einem angefeuchteten, fusselfreien Tuch vorzunehmen. Die Reinigung mit flüssigen Medien ist unzulässig. Flüssige Rückstände sind sofort zu entfernen. Die Reinigung der Leuchtmittel darf nur bei erkaltetem Gerät vorgenommen werden.



Warnung: Vor der Reinigung muss der Netzstecker gezogen bzw. die bauseitige Sicherung ausgeschaltet werden.

14.2 Oberflächendesinfektion

Zur Oberflächendesinfektion werden folgende Desinfektionsmittel empfohlen:

- Biguamed Perfekt N, Hersteller Desomed –Dr. Trippen GmbH
- Cleanisept Wipes, Hersteller Dr. Schumacher GmbH
- Incidin Plus, Hersteller Ecolab Deutschland GmbH
- Mikrozyd AF liquid, Hersteller Schülke & Mayr GmbH
- TPH protect, Hersteller Schülke & Mayr GmbH

15 Auswechseln defekter Leuchtmittel



Warnung: Vor Austausch der Leuchtmittel muss der Netzstecker gezogen bzw. die Sicherung ausgeschaltet werden!



Warnung: Der Austausch defekter Leuchtmittel darf nur bei vollständig erkaltetem Gerät erfolgen. Durch die hohe Oberflächentemperatur der Leuchtmittel besteht Verbrennungsgefahr!

Zum Austausch der Leuchtmittel sind die Befestigungsschrauben des Schutzgitters zu entfernen und das Gitter abzunehmen. Defekte Leuchtmittel dürfen nur durch Leuchtmittel gleicher Bauart und Leistungsstärke ersetzt werden (s. Kapitel 9: Leuchtmittel und Kapitel 19.1: Technische Daten). Beim Einschrauben neuer Leuchtmittel ist darauf zu achten, dass die Leuchtkörper mittig in den Öffnungen der Lampenabdeckung ausgerichtet sind (Abbildung 2). Anschließend ist das Schutzgitter wieder sicher zu befestigen. Der Betrieb der Infrarotstrahler TGS ohne Schutzgitter ist nicht zulässig.

Ungenau ausgerichtete Leuchtmittel können zu Verfärbungen an der Lampenabdeckung führen, welche nicht von der Gewährleistung abgedeckt sind.

Leuchtmittel sind Verschleißteile und von der Gewährleistung ausgenommen!

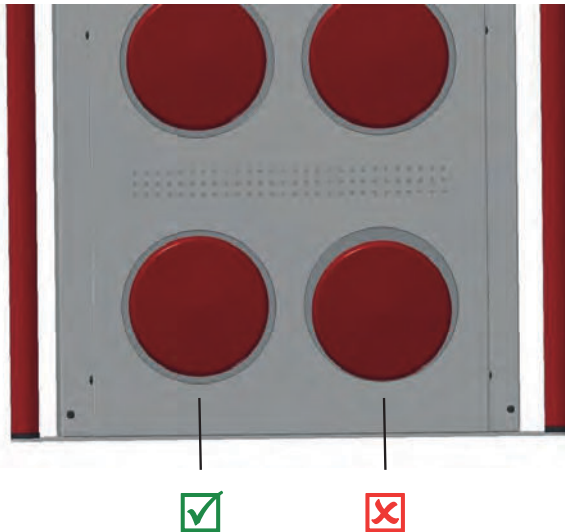


Abbildung 2

16 Wartung, Reparatur und Entsorgung

Von regelmäßiger Reinigung abgesehen sind die Infrarotstrahler TGS wartungsfrei. Sollte eine Reparatur notwendig werden, ist diese durch eine Fachkraft durchzuführen.

Im Falle der Entsorgung des Infrarotstrahlers TGS bietet die Heuser Apparatebau GmbH diese an. Hierzu muss die Rücksendung des gereinigten Infrarotstrahlers mit eindeutigem Entsorgungsauftrag frei Haus an die Heuser Apparatebau GmbH erfolgen.

Entsprechend dem Elektro- und Elektronikgerätegesetz – ElektroG – und der Richtlinie 2002/96/EWG – WEEE-Richtlinie – dürfen diese Geräte nicht an den öffentlichen Sammelstellen entsorgt werden.

17 Gewährleistung

Die Heuser Apparatebau GmbH gewährleistet im gesetzlichen Rahmen die einwandfreie Funktion der Infrarotstrahler TGS, sofern sie nachweisbar nach den Richtlinien dieser Bedienungsanweisung aufgestellt, angeschlossen und betrieben werden.

Die Gewährleistung ist für den Fall der Reklamation nach Wahl der Heuser Apparatebau GmbH auf kostenfreie Instandsetzung, Nachbesserung oder Neulieferung beschränkt.

Sämtliche Gewährleistungsansprüche verfallen, wenn

- die Infrarotstrahler TGS von nichtautorisierten Personen installiert und in Betrieb genommen werden (Fachliche Eignung s. §7 MPBetreibV).
- die Infrarotstrahler TGS von nichtautorisierten und/oder nichteingewiesenen Personen betrieben werden.
- die Infrarotstrahler TGS nicht gemäß der in dieser Bedienungsanweisung genannten Zweckbestimmung eingesetzt werden.
- die Infrarotstrahler TGS nicht gemäß den in dieser Bedienungsanweisung genannten Vorgaben betrieben werden.
- Reparaturen an den Infrarotstrahlern TGS von nichtautorisierten Personen vorgenommen werden.
- bei Reparaturen an den Infrarotstrahlern TGS keine Original-Ersatzteile verwendet werden.

Leuchtmittel sind Verschleißteile und von der Gewährleistung ausgenommen.

18 Hersteller

Heuser Apparatebau GmbH
Am Schlagbaum 10
42781 Haan

Telefon: +49 (0)2129 9403 0
Fax: +49 (0)2129 9403 33
Web: www.heuser-haan.de
E-Mail: info@heuser-haan.de



19 Technische Daten

19.1 Technische Daten

	TGS 3.2	TGS 4.2	TGS 6.2
Außenmaße (LxTxH)	710 x 330 x 160 mm	506 x 490 x 160 mm	710 x 490 x 160 mm
Heizleistung je Leuchtmittel	150 W	150 W	150 W
max. Heizleistung	450 W	600 W	900 W
Betriebsspannung	220-240 V 50/60 Hz	220-240 V 50/60 Hz	220-240 V 50/60 Hz
Gerätesicherungen	F 5A H 500V AC 6,3x32 mm EN 60127-1/2	F 5A H 500V AC 6,3x32 mm EN 60127-1/2	F 5A H 500V AC 6,3x32 mm EN 60127-1/2

Alle technischen Daten sind in SI-Einheiten angegeben


19.2 Normen und Richtlinien

Die Infrarotstrahler TGS entsprechen den Sicherheitsanforderungen folgender Normen, Gesetze und Richtlinien:

- Medizinproduktegesetz (MPG)
- MDD 93/42/EWG, 2007 – Medizin-Produkte-Richtlinie
- DIN EN 60601-1: 2007 – Medizinische elektrische Geräte –
Teil 1: Allgemeine Festlegungen für die Sicherheit einschließlich der wesentlichen Leistungsmerkmale
- DIN EN 60601-1-2: 2007 – Medizinische elektrische Geräte –
Teil 1-2: Allgemeine Festlegungen für die Sicherheit einschließlich der wesentlichen Leistungsmerkmale –
Ergänzungsnorm: Elektromagnetische Verträglichkeit – Anforderungen und Prüfungen

Leitlinien und Hersteller-Erklärung – Elektromagnetische Störfestigkeit

Die Infrarotstrahler TGS 3.2, TGS 4.2 und TGS 6.2 (mit/ohne Dimmer) sind für den Betrieb in der unten angegebenen Elektromagnetischen Umgebung bestimmt. Der Kunde oder Anwender der Infrarotstrahler TGS sollte sicherstellen, dass diese in einer solchen Umgebung benutzt werden.

Störfestigkeits-Prüfungen	IEC 60601-Prüfpegel	Übereinstimmungspegel	Elektromagnetische Umgebung - Leitlinien
<p>Geleitete HF-Störgrößen nach IEC 61000-4-6</p> <p>Gestrahlte HF-Störgrößen nach IEC 61000-4-3</p>	<p>3 V Effektivwert 150 kHz bis 80 Mhz</p> <p>3 V/m 80 MHz bis 2,5 GHz</p>	<p>3 V</p> <p>3 V/m</p>	<p>Tragbare und mobile Funkgeräte sollten in keinem geringeren Abstand zum Infrarotstrahler TGS einschließlich der Leitungen verwendet werden als dem empfohlenen Schutzabstand, der nach der für die Sendefrequenz zutreffenden Gleichung berechnet wird.</p> <p>Empfohlener Schutzabstand:</p> $d = 1,17 \sqrt{P}$ $d = 1,17 \sqrt{P} \text{ für } 80 \text{ MHz bis } 800 \text{ MHz}$ $d = 2,34 \sqrt{P} \text{ für } 800 \text{ MHz bis } 2,5 \text{ GHz}$ <p>Mit P als der Nennleistung des Senders in Watt (W) nach Angaben des Hersteller und d als empfohlenem Schutzabstand in Meter (m)</p> <p>Die Feldstärke stationärer Funksender sollte bei allen Frequenzen gemäß einer Untersuchung vor Ort(a) geringer als der Übereinstimmungspegel sein (b)</p> <p>In der Umgebung von Geräten, die das folgende Bildzeichen tragen, sind Störungen möglich.</p> <div style="text-align: center;">  </div>

Anmerkung 1 Bei 80 MHz und 800 MHz gilt der höhere Frequenzbereich

Anmerkung 2 Diese Leitlinien mögen nicht in allen Fällen anwendbar sein. Die Ausbreitung elektromagnetischer Größen wird durch Absorptionen und Reflexionen der Gebäude, Gegenstände und Menschen beeinflusst.

- (a) Die Feldstärke stationärer Sender, wie z.B. Basisstationen von Funktelefonen und mobilen Landfunkgeräten, Amateurfunkstationen, AM- und FM-Rundfunk- und Fernsehsender, können theoretisch nicht genau vorherbestimmt werden. Um die Elektromagnetische Umgebung hinsichtlich stationärer Sender zu ermitteln, sollte eine Studie der elektromagnetischen Phänomene des Standorts erwogen werden. Wenn die gemessene Feldstärke an dem Standort, an die Infrarotstrahler TGS benutzt werden, die obigen Übereinstimmungspegel überschreiten, sollten die Infrarotstrahler TGS beobachtet werden, um die bestimmungsgemäße Funktion nachzuweisen. Wenn ungewöhnliche Leistungsmerkmale beobachtet werden, können zusätzliche Maßnahmen erforderlich sein, wie z.B. eine veränderte Ausrichtung oder ein anderer Standort der Infrarotstrahler TGSD.
- (b) Über den Frequenzbereich von 150 kHz bis 80 MHz sollte die Feldstärke geringer als 3V/m sein.

Empfohlene Schutzabstände zwischen tragbaren und mobilen HF-Telekommunikationsgeräten und den Infrarotstrahlern TGS 3.2, TGS 4.2, TGS 6.2 (mit/ohne Dimmer)

Die Infrarotstrahler TGS sind für den Betrieb in einer elektromagnetischen Umgebung bestimmt, in der die HF-Störgrößen kontrolliert sind. Der Kunde oder Anwender kann dadurch helfen, elektromagnetische Störungen zu vermeiden, in dem er den Mindestabstand zwischen tragbaren und mobilen HF-Telekommunikationsgeräten (Sendern) und den Infrarotstrahlern TGS - abhängig von der Ausgangsleistung des Kommunikationsgerätes, wie unten angegeben - einhält

Nennleistung des Senders W	Schutzabstand, abhängig von der Sendefrequenz m		
	150 kHz bis 80 MHz	80 MHz bis 500 MHz	800 MHz bis 2,5 GHz
	$d = 1,17 \sqrt{P}$	$d = 1,17 \sqrt{P}$	$d = 2,34 \sqrt{P}$
0,01	0,12	0,12	0,23
0,1	0,37	0,37	0,74
1	1,17	1,17	2,34
10	3,69	3,69	7,4
100	11,70	11,70	23,40

Für Sender, deren maximale Nennleistung in obiger Tabelle nicht angegeben ist, kann der empfohlene Schutzabstand nicht d in Meter (m) unter Verwendung der Gleichung ermittelt werden, die zur jeweiligen Spalte gehört, wobei P die maximale Nennleistung des Senders in Watt (W) nach Angabe des Senderherstellers ist.

Anmerkung 1 Bei 80 MHz und 800 MHz gilt der höhere Frequenzbereich.

Anmerkung 2 Diese Leitlinien mögen nicht in allen Fällen anwendbar sein. Die Ausbreitung elektromagnetischer Größen wird durch Absorption und Reflexion der Gebäude, Gegenstände und Menschen beeinflusst.

19.3 Klassifikation

Die Infrarotstrahler TGS entsprechen der Schutzklasse I. Um das Risiko eines elektrischen Schlages zu vermeiden, dürfen diese Geräte nur an ein Versorgungsnetz mit Schutzleiter angeschlossen werden.

Gehäuseschutzart IP 22

20 Art der Infrarotstrahlung

Kurzweilige Infrarotstrahlung (Angabe laut Hersteller des Leuchtmittels)

21 Montagecheckliste

Gerät	Typ	Seriennummer
Infrarotstrahler		

Vorgang	
Wurde das Stativ der Montageanweisung entsprechend aufgebaut?	<input type="checkbox"/> ja <input type="checkbox"/> nein <input type="checkbox"/> nichtzutreffend
Wurde der Wand-/Deckenarm entsprechend der Montageanweisung des Herstellers unter Verwendung geeigneten Montagematerials montiert?	<input type="checkbox"/> ja <input type="checkbox"/> nein <input type="checkbox"/> nichtzutreffend
Wurde die Federkraft des Wand-/Deckenarms entsprechend des Gewichts des Strahlerkopfes eingestellt?	<input type="checkbox"/> ja <input type="checkbox"/> nein <input type="checkbox"/> nichtzutreffend
Ist der vorgeschriebene Sicherheitsabstand von 60 cm zwischen Patient und Infrarotstrahler einzuhalten?	<input type="checkbox"/> ja <input type="checkbox"/> nein
Ist bauseitig ein Fehlerstromschutzschalter (FI-Schalter) eingebaut?	<input type="checkbox"/> ja <input type="checkbox"/> nein
Ist der Fehlerstromschutzschalter (FI-Schalter) laut eingebauter Testfunktion in Ordnung?	<input type="checkbox"/> ja <input type="checkbox"/> nein
Beträgt die Absicherung der Stromzuleitung bauseitig nicht mehr als 16 Ampere?	<input type="checkbox"/> ja <input type="checkbox"/> nein

Wenn eine der Fragen mit „Nein“ beantwortet ist, ist der Betrieb des Infrarotstrahlers TGS nicht zulässig! In diesem Falle werden alle Haftungsansprüche abgelehnt!

Ort, Datum: _____

Unterschrift des Betreibers: _____

Strahlerstativ SST

1	Sicherheitssymbole	2
2	Allgemeine Informationen	2
3	Zweckbestimmung	2
4	Elektrischer Anschluss	3
5	Arbeitssicherheit	3
6	Umgebungsbedingungen	3
6.1	Lagerung.....	3
6.2	Betriebsbedingungen.....	3
7	Zubehör	4
8	Vor dem Gebrauch	4
9	Inbetriebnahme	4
9.1	Aufstellung.....	4
9.2	Standortwechsel.....	4
9.3	Inbetriebnahme.....	4
10	Täglicher Betrieb	5
11	Reinigung und Pflege	5
12	Regelmäßige Arbeiten	6
12.1	Regelmäßige Prüfungen.....	6
12.2	Grenzwerte für die sicherheitstechnische Kontrolle (STK).....	6
13	Wartung, Reparatur und Entsorgung	6
14	Gewährleistung	6
15	Garantie	7
16	Hersteller	7
17	Technische Daten	8
17.1	Technische Daten.....	8
17.2	Normen und Richtlinien.....	8
17.3	Klassifikation.....	8
18	Montageanweisung	9
18.1	Lieferumfang Stativ.....	9
18.2	Werkzeug-Schrauben-Satz.....	10
18.3	Montage des Strahlerstativs.....	10
18.3.1	Montage des Stativ-Fußes.....	10
18.3.2	Montage des Teleskoprohrs.....	11
18.3.3	Montage des Stativ-Auslegers.....	13
18.3.4	Montage des Infrarotstrahlers TGS oder IRS.....	14
19	Montagecheckliste	17
20	Garantiekarte	18

1 Sicherheitssymbole



Dieses Symbol weist auf eine Gefahrenstelle hin. Lesen Sie diese Bedienungsanweisung sorgfältig und beachten Sie die mit diesem Zeichen gekennzeichneten Sicherheitshinweise.

Vor Standortwechsel
Infrarotstrahler in die
niedrigste Position bringen!

Dieses Symbol weist darauf hin, dass der Stativausleger in die niedrigste Position zu bringen ist, bevor der Standort des Stativs geändert wird. Das Nichtbeachten dieses Symbols kann zu Risiken für den Patienten, den

Anwender oder Dritte sowie zu Risiken für Sachwerte führen.

Maximale
Anhängelast
12,2 kg

Dieses Symbol weist auf die maximale Anhängelast am Stativausleger hin. Das Nichtbeachten dieses Symbols kann zu Risiken für den Patienten, den Anwender oder Dritte sowie zu Risiken für Sachwerte führen.



Dieses Symbol warnt davor, das Fußpedal des Stativs zu betätigen, ohne dass eine Anhängelast montiert ist. Bei Nichtbeachtung dieses Symbols entstehen Risiken für Personen, die an dem Gerät arbeiten oder sich in der Nähe befinden. Des Weiteren entstehen Risiken für Sachwerte.

2 Allgemeine Informationen

Die Montage des Strahlerstativs SST ist von qualifiziertem Personal entsprechend der Montageanleitung (Kapitel 18.3 Montage) durchzuführen. Sie ist mit der anhängenden Montagecheckliste zu dokumentieren. Die Einsendung der vom Monteur und vom Betreiber unterschriebenen Montagecheckliste und der dem Gerät beiliegenden Garantiekarte ist die Grundlage für den Garantieanspruch des Betreibers.

3 Zweckbestimmung

Das Strahlerstativ SST ist dazu vorgesehen, Infrarotstrahler der Baureihen TGS und IRS aus der Herstellung der Firma Heuser Apparatebau GmbH zu tragen. Es ist nicht dazu vorgesehen, andere oder zusätzliche Lasten zu tragen. Dieser Einsatz widerspricht der Zweckbestimmung und ist nicht zulässig.

4 Elektrischer Anschluss

Als serienmäßiger Anschluss ist eine Wechselspannung von 230 Volt / 50 Hz vorgesehen. Die maximale Absicherung ist 16 Ampere. Der Einbau eines Fehlerstromschutzschalters ist zwingend notwendig.



Sicherheitshinweise:

- Um das Risiko eines elektrischen Schlages zu vermeiden, darf das Strahlerstativ SST nur an ein Versorgungsnetz mit Schutzleiter angeschlossen werden.
- Zur vollständigen Trennung des Strahlerstativs SST vom Stromnetz ist der Netzstecker aus der Netzsteckdose zu ziehen. Es ist stets ein ungehinderter Zugang zur Netzsteckdose zu gewährleisten, damit der Netzstecker in einer Notsituation sofort abgezogen werden kann.
- Beim Ziehen des Netzsteckers darf dieser niemals am Kabel, sondern ausschließlich an der Grifffläche gefasst werden. Der Netzstecker darf nicht mit nassen Händen berührt werden.

5 Arbeitssicherheit

Es ist die Pflicht des Betreibers, für die Arbeitssicherheit aller Benutzer des Geräts zu sorgen. Dabei sind die gesetzlichen Bestimmungen, die Forderungen der Berufsgenossenschaften und die Medizinprodukte-Betreiberverordnung in ihrer gültigen Fassung zu beachten.

Das Strahlerstativ SST ist entsprechend den Vorschriften der Berufsgenossenschaft und der Medizinprodukte-Betreiberverordnung jährlich unter Führung der entsprechenden Nachweise sicherheitstechnisch zu kontrollieren.

6 Umgebungsbedingungen

6.1 Lagerung

Das Strahlerstativ SST ist bis zur Montage unter folgenden Bedingungen zu lagern:

Lagertemperatur: -20 °C - +70 °C
Max. rel. Luftfeuchtigkeit: 75 %, ohne Niederschläge
Luftdruck: 500-1060 hPa

6.2 Betriebsbedingungen

Betriebstemperatur: 0 °C - +40 °C
Max. rel. Luftfeuchtigkeit: 75 %, ohne Niederschläge
Luftdruck: 500-1060 hPa

Das Strahlerstativ SST ist zur Benutzung in geschlossenen Räumen vorgesehen. Es ist vor Feuchtigkeit und Spritzwasser zu schützen. Der Betrieb in explosionsgefährdeter Umgebung ist nicht zulässig.

7 Zubehör

Für das Strahlerstativ SST ist kein Zubehör erhältlich. Bei Nutzung nicht freigegebenen Zubehörs erlischt jeder Garantie- und Gewährleistungsanspruch.

8 Vor dem Gebrauch

Vor dem Gebrauch hat sich der Betreiber zu vergewissern, dass das Strahlerstativ SST auf einer waagerechten Stellfläche kippstabil aufgestellt ist. Der Infrarotstrahler muss entsprechend der Montageanweisung montiert sein. Alle Sicherungseinrichtungen müssen vorhanden und ordnungsgemäß installiert sein. Die Bremsen an den vier Stativrollen müssen arretiert sein. Die maximale Anhängelast darf nicht überschritten werden. Das Ablegen, Aufhängen oder Anlehnen von Gegenständen auf oder an das Stativ ist nicht zulässig. Diese Bedienungsanweisung ist am Stativ aufzubewahren.

Das Fehlen von Sicherungseinrichtungen entbindet den Hersteller von jeglicher Garantie- und Gewährleistungspflicht!

9 Inbetriebnahme

9.1 Aufstellung

Das Strahlerstativ SST ist mit vier Rollen ausgestattet, welche arretierbar sind. Diese Feststellbremsen dürfen nur im Fall eines Standortwechsels gelöst werden. Das Strahlerstativ ist so zu positionieren, dass die in der Bedienungsanweisung des Infrarotstrahlers geforderten Sicherheitsabstände eingehalten werden.

9.2 Standortwechsel

Vor Standortwechsel ist der Netzstecker zu ziehen und der Stativausleger in die niedrigste Position zu bringen. Nach dem Lösen der Rollen-Arretierungen kann das Strahlerstativ SST durch Schieben am Stativ an die gewünschte Position gebracht werden. Anschließend müssen die Rollen wieder arretiert werden.

Die Positionsänderung des Strahlerstativs SST durch Ziehen/Schieben am Infrarotstrahler ist nicht zulässig!



Sicherheitshinweis: Unebenheiten und Hindernisse auf dem Boden erhöhen die Kippgefahr!

9.3 Inbetriebnahme



Sicherheitshinweis: Vor jeder Nutzung des Strahlerstativs SST muss die Unfallsicherheit in der Umgebung des Stativs entsprechend den gültigen Unfallverhütungsvorschriften hergestellt werden!

Das Netzanschlusskabel ist so zu verlegen, dass es nicht geknickt oder geklemmt wird. Weiterhin ist es so zu verlegen, dass es keine Stolpergefahr für Anwender, Patienten oder Dritte birgt. Das Netzanschlusskabel darf während des Betriebs niemals feucht oder nass werden.

Wird das Fußpedal am Strahlerstativ SST betätigt, lässt sich der Stativausleger durch Schieben/Ziehen am Teleskoprohr mit geringem Kraftaufwand in der Höhe verstellen. Ist die gewünschte Position erreicht, ist der Druck vom Fußpedal zu lösen. Der Stativausleger verbleibt in der Position.

Das Verändern der Stativhöhe durch Ziehen/Schieben am Infrarotstrahler ist nicht zulässig!

10 Täglicher Betrieb



Sicherheitshinweis: Unbeaufsichtigter Betrieb des Strahlerstativs SST und Infrarotstrahlers, auch mittels Zeitschaltuhr, ist nicht zulässig!

Für die tägliche Nutzung des Strahlerstativs SST geben wir folgende unverbindliche Empfehlungen:

- Die am Strahlerstativ SST montierten Infrarotstrahler TGS und IRS sind Medizinprodukte mit einer eigenen Behandlungsvorschrift. Für die Behandlung des Patienten sind die Angaben aus der Bedienungsanweisung des Infrarotstrahlers verbindlich!
- Zum Betriebsende ist das Strahlerstativ SST in die niedrigste Position zu bringen.

11 Reinigung und Pflege

Zur Reinigung und Pflege wird auf die „Empfehlungen zur Erstellung von Desinfektions- und Reinigungsplänen in der Physiotherapie (Stand: Februar 1999)“ der Arbeitsgruppe Ver- und Entsorgung der Sektion Technische Hygiene der Deutschen Gesellschaft für Krankenhaushygiene verwiesen.

Die Reinigung ist ausschließlich mit einem angefeuchteten, fusselfreien Tuch vorzunehmen. Die Reinigung mit flüssigen Medien ist unzulässig. Flüssige Rückstände sind sofort zu entfernen. Vor der Reinigung ist der Netzstecker zu ziehen.

Zur Oberflächendesinfektion werden folgende Desinfektionsmittel empfohlen:

- Bigumed Perfekt N, Hersteller Desomed –Dr. Trippen GmbH
- Cleanisept Wipes, Hersteller Dr. Schumacher GmbH
- Incidin Plus, Hersteller Ecolab Deutschland GmbH
- Mikrozid AF liquid, Hersteller Schülke & Mayr GmbH
- TPH protect, Schülke & Mayr GmbH

12 Regelmäßige Arbeiten

12.1 Regelmäßige Prüfungen

Für das Strahlerstativ SST ist im Zusammenhang mit dem Infrarotstrahler TGS oder IRS eine jährliche sicherheitstechnische Kontrolle durchzuführen und zu protokollieren.

12.2 Grenzwerte für die sicherheitstechnische Kontrolle (STK)

Messung	Grenzwert
Schutzleiterwiderstand	$< 0,2 \Omega$
Isolationswiderstand	$> 2,0 \text{ M}\Omega$
Gehäuseableitstrom	$< 100 \mu\text{A}$
Erdableitstrom	$< 0,5 \text{ mA}$

Die Messwerte sind mit installiertem Infrarotstrahler zu ermitteln. Bei Nichteinhaltung der Grenzwerte ist der Betrieb des Strahlerstativs SST nicht gestattet!

13 Wartung, Reparatur und Entsorgung

Von regelmäßiger Reinigung abgesehen ist das Strahlerstativ SST wartungsfrei. Sollte eine Reparatur notwendig werden, ist diese durch eine Fachkraft durchzuführen. Für Reparaturen, die nicht vor Ort durchgeführt werden können, ist das Strahlerstativ SST an die Heuser Apparatebau GmbH einzuschicken. Die Heuser Apparatebau GmbH sichert schnellen und effektiven Service zu.

Im Falle der Entsorgung des Strahlerstativs SST bietet die Heuser Apparatebau GmbH diese an. Hierzu muss die Rücksendung des gereinigten Stativs mit eindeutigem Entsorgungsauftrag frei Haus an die Heuser Apparatebau GmbH erfolgen.

Entsprechend dem Elektro- und Elektronikgerätegesetz – ElektroG – und der Richtlinie 2002/96/EWG – WEEE-Richtlinie – dürfen diese Geräte nicht an den öffentlichen Sammelstellen entsorgt werden.

14 Gewährleistung

Die Heuser Apparatebau GmbH gewährleistet im gesetzlichen Rahmen für die einwandfreie Funktion dieses Strahlerstativs SST, sofern es nachweisbar nach den Richtlinien dieser Bedienungsanweisung aufgestellt, angeschlossen und betrieben wird.

Die Gewährleistung ist für den Fall der Reklamation nach Wahl der Heuser Apparatebau GmbH auf Nachbesserung bzw. kostenfreie Instandsetzung oder Neulieferung beschränkt.

Die Originalverpackung ist im Rahmen der Gewährleistungszeit aufbewahren, da nur bei Rücksendung in der Originalverpackung ein Gewährleistungsanspruch besteht. Transportschäden aufgrund unzureichender Verpackung werden stets dem Versender belastet. Der Erfüllungsort ist Haan, d.h. die Rücksendung des Strahlerstativs SST frei Haus an die Heuser Apparatebau GmbH ist Voraussetzung für die Gewährleistung.

Weitergehende Schadenersatzansprüche sind ausgeschlossen.

15 Garantie

Zusätzlich zur gesetzlichen Gewährleistung gewährt die Heuser Apparatebau GmbH eine Garantie von der Dauer eines Jahres nach der Auslieferung an den Fachhändler, sofern das Strahlerstativ SST nachweisbar nach den Richtlinien dieser Bedienungsanweisung aufgestellt, angeschlossen und betrieben wird. Grundlage des Garantieanspruches ist die Einsendung der vollständig ausgefüllten Montagecheckliste und der Garantiekarte. Beides finden Sie am Gerät befestigt. Die Garantie ist für den Fall der Reklamation nach Wahl der Heuser Apparatebau GmbH auf Nachbesserung bzw. kostenfreie Instandsetzung oder Neulieferung beschränkt

Die Originalverpackung ist im Rahmen der Garantiezeit aufbewahren, da nur bei Rücksendung in der Originalverpackung ein Garantieanspruch besteht. Transportschäden aufgrund unzureichender Verpackung werden stets dem Versender belastet. Der Erfüllungsort ist Haan, d.h. die Rücksendung des Strahlerstativs SST frei Haus an die Heuser Apparatebau GmbH ist Voraussetzung für die Garantieleistung. Weitergehende Schadenersatzansprüche sind ausgeschlossen.

16 Hersteller

Heuser Apparatebau GmbH
Am Schlagbaum 10
42781 Haan

Telefon: +49 (0)2129 - 94030
Fax: +49 (0)2129 - 940333
Internet: www.heuser-haan.de
E-mail: info@heuser-haan.de



17 Technische Daten

17.1 Technische Daten

Abmessungen	
Länge	820 mm
Breite, vorn	780 mm
Breite, hinten	570 mm
Höhe, minimal	1640 mm
Höhe, maximal	2040 mm
Nennspannung	230 V
Querschnitt der Netzanschlussleitung	3 x 1 mm ²

Alle technischen Daten sind in SI-Einheiten angegeben

Das Strahlerstativ SST verfügt über folgende Ausstattung:

- 4 Rollen, arretierbar
- Hubunterstützung durch Gasdruckfeder
- Maximale Hubkraft 150 N

Abkürzung auf dem Typenschild: SN: Seriennummer

17.2 Normen und Richtlinien

Das Strahlerstativ SST entspricht den Sicherheitsanforderungen folgender Normen, Gesetze und Richtlinien:

- Medizinproduktegesetz (MPG)
- MDD 93/42/EWG, 2007 – Medizin-Produkte-Richtlinie
- DIN EN 60601-1: 2007 – Medizinische elektrische Geräte –
Teil 1: Allgemeine Festlegungen für die Sicherheit einschließlich der wesentlichen Leistungsmerkmale

17.3 Klassifikation

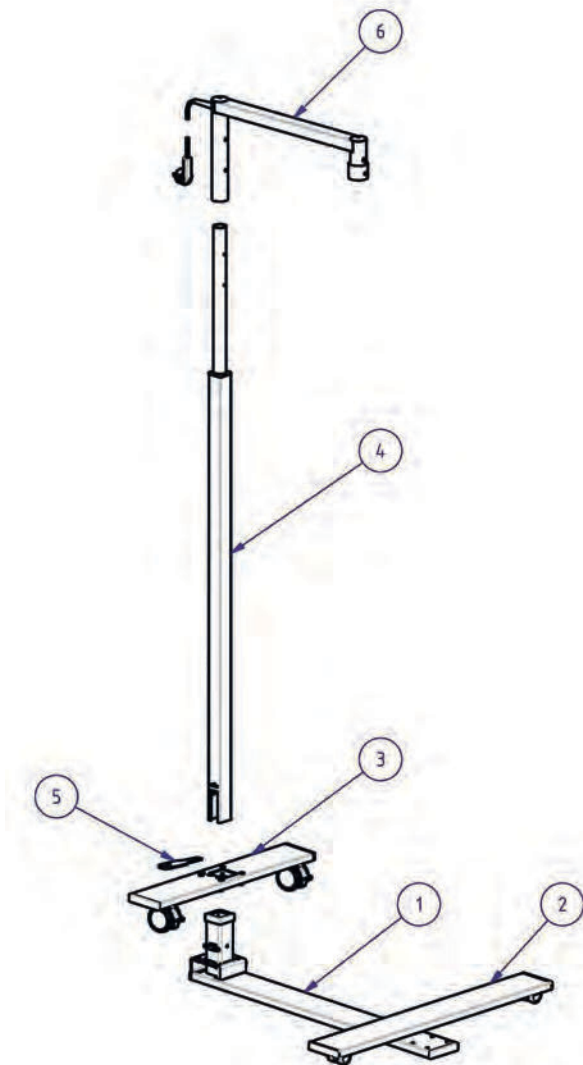
Das Strahlerstativ SST entspricht der Schutzklasse I. Um das Risiko eines elektrischen Schlages zu vermeiden, darf dieses Gerät nur an ein Versorgungsnetz mit Schutzleiter angeschlossen werden.

Gehäuseschutzart IP 20

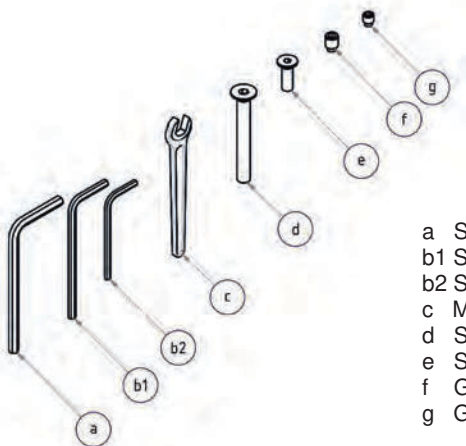
18 Montageanweisung

18.1 Lieferumfang Stativ

- 1 Stativ-Fuß, Mitte
- 2 Stativ-Fuß, vorne
- 3 Stativ-Fuß, hinten
- 4 Teleskoprohr
- 5 Fußpedal mit Zylinderkopfschraube M4x45 und Sechskantmutter
- 6 Stativ-Ausleger



18.2 Werkzeug-Schrauben-Satz

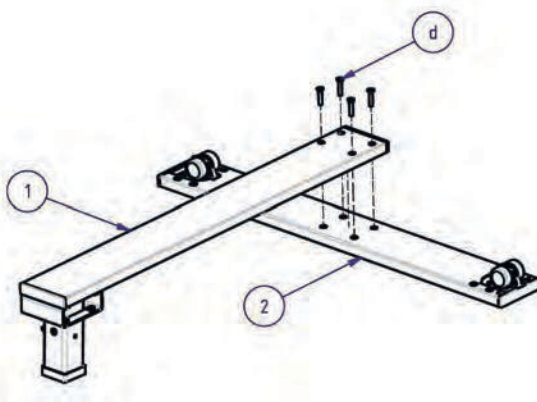


- a Sechskantschlüssel SW4
- b1 Sechskantschlüssel SW3
- b2 Sechskantschlüssel SW2,5
- c Maulschlüssel SW7
- d Senkkopfschraube M6x35 (8 x)
- e Senkkopfschraube M5x16 (1 x)
- f Gewindestift M6x6 (2 x)
- g Gewindestift M5x6 (2 x)

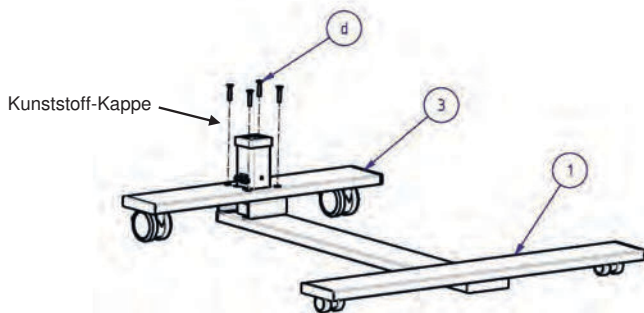
18.3 Montage des Strahlerstativs

Die Montage des Strahlerstativs SST darf nur durch qualifiziertes Personal vorgenommen werden. Vor Aufbau des Stativs sind alle Verpackungsmaterialien, Hilfsmittel und Folien zu entfernen. Der Lieferumfang ist auf Vollständigkeit zu prüfen.

18.3.1 Montage des Stativ-Fußes

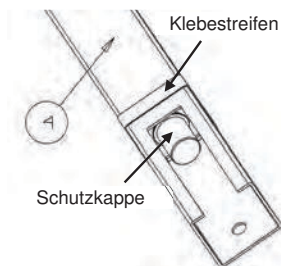


Den Stativfuß, Mitte (1) und den Stativfuß, vorne (2) mit 4 Senkkopfschrauben M6x35 (d) fest verschrauben. Hierzu kann der mitgelieferte Sechskantschlüssel SW4 (a) verwendet werden.



Die schwarze Kunststoff-Kappe vom Aufnahmeblock abziehen. Den Stativfuß, hinten (3) und den Stativfuß, Mitte (1) mit 4 Senkkopfschrauben M6x35 (d) fest verschrauben. Die schwarze Kunststoff-Kappe wieder auf den Aufnahmeblock stecken.

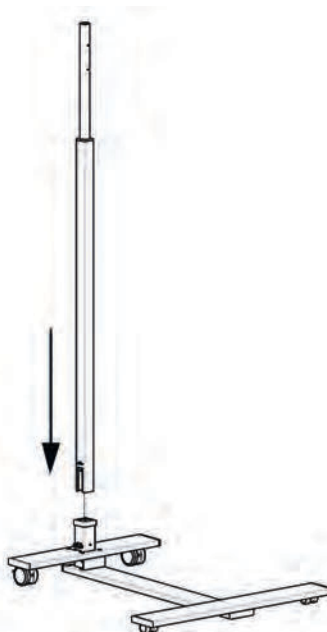
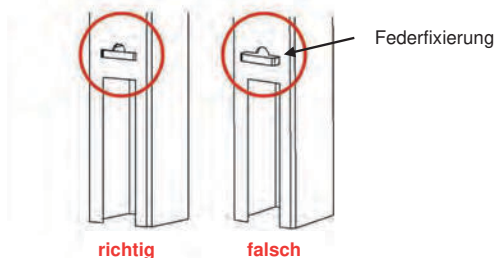
18.3.2 Montage des Teleskoprohrs

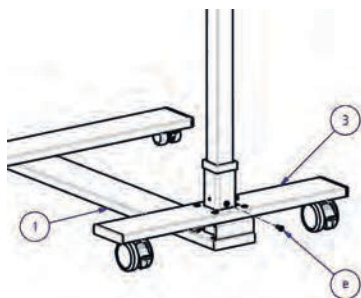


Achtung:
Vor der Montage des Teleskoprohrs (4) unbedingt den weißen Klebestreifen und die weiße Schutzkappe entfernen!

Das Teleskoprohr (4) mit dem unteren Ende bis zum Anschlag in den Aufnahmeblock des Stativfußes, Mitte (1) einführen. Die Aussparungen im Teleskoprohr und im Aufnahmeblock müssen in dieselbe Richtung zeigen.

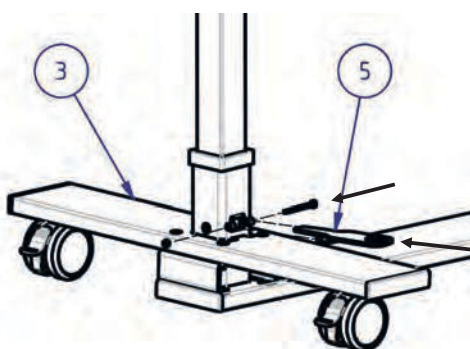
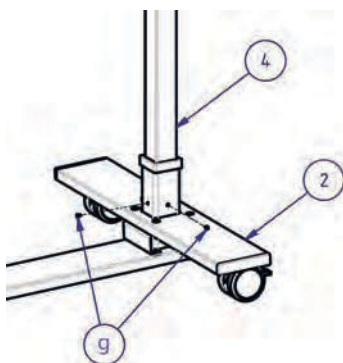
Achtung:
Die Federfixierung darf nicht aus dem Teleskoprohr herausragen, da sich dieses sonst nicht bis zum Anschlag in den Aufnahmeblock einführen lässt!





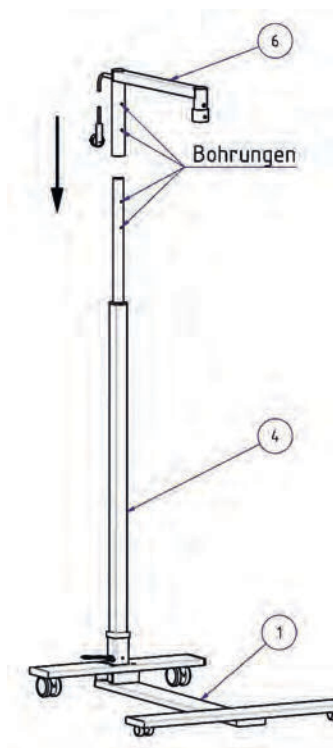
Zur Fixierung des Teleskoprohrs im Aufnahmeblock die Senkkopfschraube M5x16 (e) in den Aufnahmeblock schrauben. Hierzu kann der mitgelieferte Sechskantschlüssel SW3 (b1) verwendet werden.

Anschließend die beiden Gewindestifte M5x6 (g) fest in die entsprechenden Bohrungen einschrauben. Hierzu kann der mitgelieferte Sechskantschlüssel SW2,5 (b2) verwendet werden.

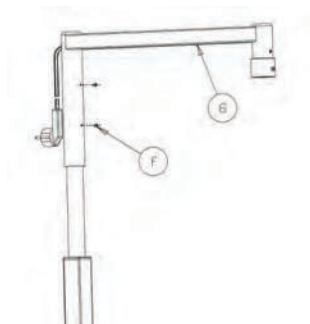


Die Mutter M4 der Zylinderkopfschraube M4x45 am Fußpedal (5) lösen und die Schraube entfernen. Hierzu können der mitgelieferte Sechskantschlüssel SW3 (b1) und der Maulschlüssel SW7 (c) verwendet werden. Das Fußpedal ist mit der Befestigungshülse nach unten in die Aussparung am Aufnahmeblock einzuführen. Die Zylinderkopfschraube M4x45 durch die beiden Laschen am Aufnahmeblock und die Hülse des Fußpedals führen und mit der Sechskantmutter fixieren.

18.3.3 Montage des Stativ-Auslegers



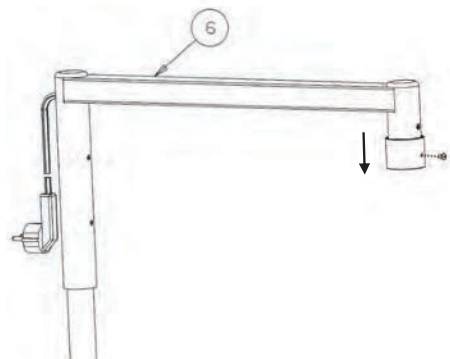
Den Stativausleger (6) bis zum Anschlag auf das obere Ende des Teleskoprohrs (4) aufschieben. Er ist so auszurichten, dass er parallel über dem Stativfuß, Mitte (1) steht. Die beiden Bohrungen im Ausleger (5) und im Teleskoprohr (4) müssen deckungsgleich sein.



Den Stativ-Ausleger (6) mit den beiden Gewindestiften M6x6 (f) auf dem Teleskoprohr (4) festschrauben. Hierzu kann der Sechskantschlüssel SW3 (b1) verwendet werden.

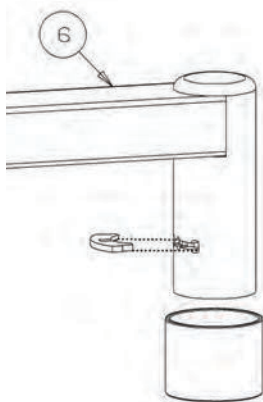
18.3.4 Montage des Infrarotstrahlers TGS oder IRS

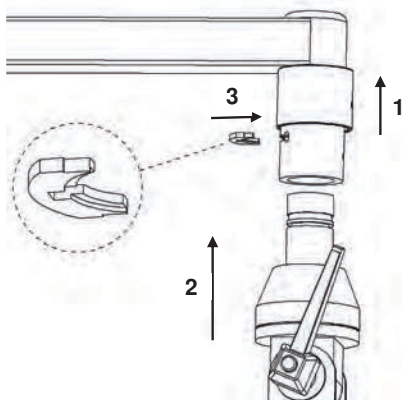
Die Montage des Infrarotstrahlers TGS oder IRS darf nur durch qualifiziertes Personal vorgenommen werden. Für die Fixierung des Infrarotstrahlers ist eine Hilfskraft notwendig.



Die Befestigungsschraube der Sicherungsmanschette lösen und die Sicherungsmanschette abnehmen. Hierzu kann der mitgelieferte Sechskantschlüssel SW3 (b1) verwendet werden. **Auf die Einbaulage achten, da die Sicherungsmanschette asymmetrisch ist!**

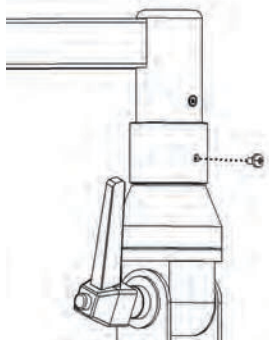
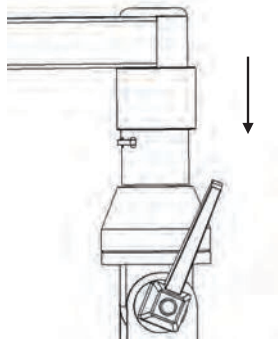
Das Sicherungssegment aus der Aufnahme für das Anschlussstück des Infrarotstrahlers entfernen. **Auf die Einbaulage achten, da das Segment asymmetrisch ist!**





Während eine Person die Sicherungsmanschette (auf die Einbaulage achten!) auf der Aufnahme für das Anschlussstück festhält (Schritt 1), führt eine zweite Person das Anschlussstück des Infrarotstrahlers bis zum Anschlag in die Aufnahme ein (Schritt 2). Die erste Person führt das Sicherungssegment (auf die Einbaulage achten!) in die dafür vorgesehene Öffnung (Schritt 3).

Die Sicherungsmanschette über das Sicherungssegment bis zum Anschlag nach unten schieben.



Abschließend ist die Sicherungsmanschette wieder mit der Befestigungsschraube zu fixieren.

19 Montagecheckliste

Produkt	Seriennummer	Montagedatum
Strahlerstativ SST		

Vorgang		Datum, Unterschrift des Monteurs
Wurde das Strahlerstativ SST auf einer waagerechten Standfläche aufgestellt?	<input type="checkbox"/> ja <input type="checkbox"/> nein	
Sind die für die Infrarotstrahler TGS und IRS vorgeschriebenen Sicherheitsabstände eingehalten?	<input type="checkbox"/> ja <input type="checkbox"/> nein	
Entspricht der vorhandene elektrische Anschluss den Daten auf dem Typenschild?	<input type="checkbox"/> ja <input type="checkbox"/> nein	
Ist bauseitig ein Fehlerstromschutzschalter (FI-Schalter) eingebaut?	<input type="checkbox"/> ja <input type="checkbox"/> nein	
Ist der Fehlerstromschutzschalter (FI-Schalter) laut eingebauter Testfunktion in Ordnung?	<input type="checkbox"/> ja <input type="checkbox"/> nein	
Beträgt die Absicherung der Stromzuleitung bauseitig nicht mehr als 16 Ampere?	<input type="checkbox"/> ja <input type="checkbox"/> nein	

Wenn eine der Fragen mit „Nein“ beantwortet ist, ist der Betrieb des Strahlerstativs SST nicht zulässig! In diesem Falle werden alle Haftungsansprüche abgelehnt!

Datum, Unterschrift des Betreibers: _____

20 Garantiekarte

Heuser Apparatebau GmbH
Am Schlagbaum 10
42781 Haan

Das Strahlerstativ SST

Seriennummer: _____

wurde am ____.____.201__ entsprechend der umseitigen Montagecheckliste aufgestellt und in Betrieb genommen.

Betreiber: Name der Einrichtung: _____

Zuständige Person: _____

Straße, Nr.: _____

PLZ, Ort: _____

Telefon, Fax: _____

Um unsere Leistung für den Kunden zu verbessern, bitten wir um die Beantwortung folgender Fragen:

Entspricht die Erscheinung des Strahlerstativs SST Ihren Erwartungen?

Entspricht der Betrieb des Strahlerstativs SST Ihren Erwartungen?

Wurde das Strahlerstativ SST in der zugesagten Lieferfrist angeliefert?

Kritik an der Verpackung

Kritik an der Bedienungsanweisung

Bei Einsendung dieser Garantiekarte gewährt die Heuser Apparatebau GmbH eine Garantie mit der Laufzeit von einem Jahr auf Material und Verarbeitung des Strahlerstativs SST, beginnend mit dem Auslieferungsdatum. Weitergehende Ansprüche sind ausgeschlossen.



Sport-Tec GmbH
Physio & Fitness
Lemberger Str. 255
D-66955 Pirmasens

Tel.: +49 (0) 6331 1480-0
Fax: +49 (0) 6331 1480-220
E-Mail: info@sport-tec.de
Web: www.sport-tec.de

CE 0044