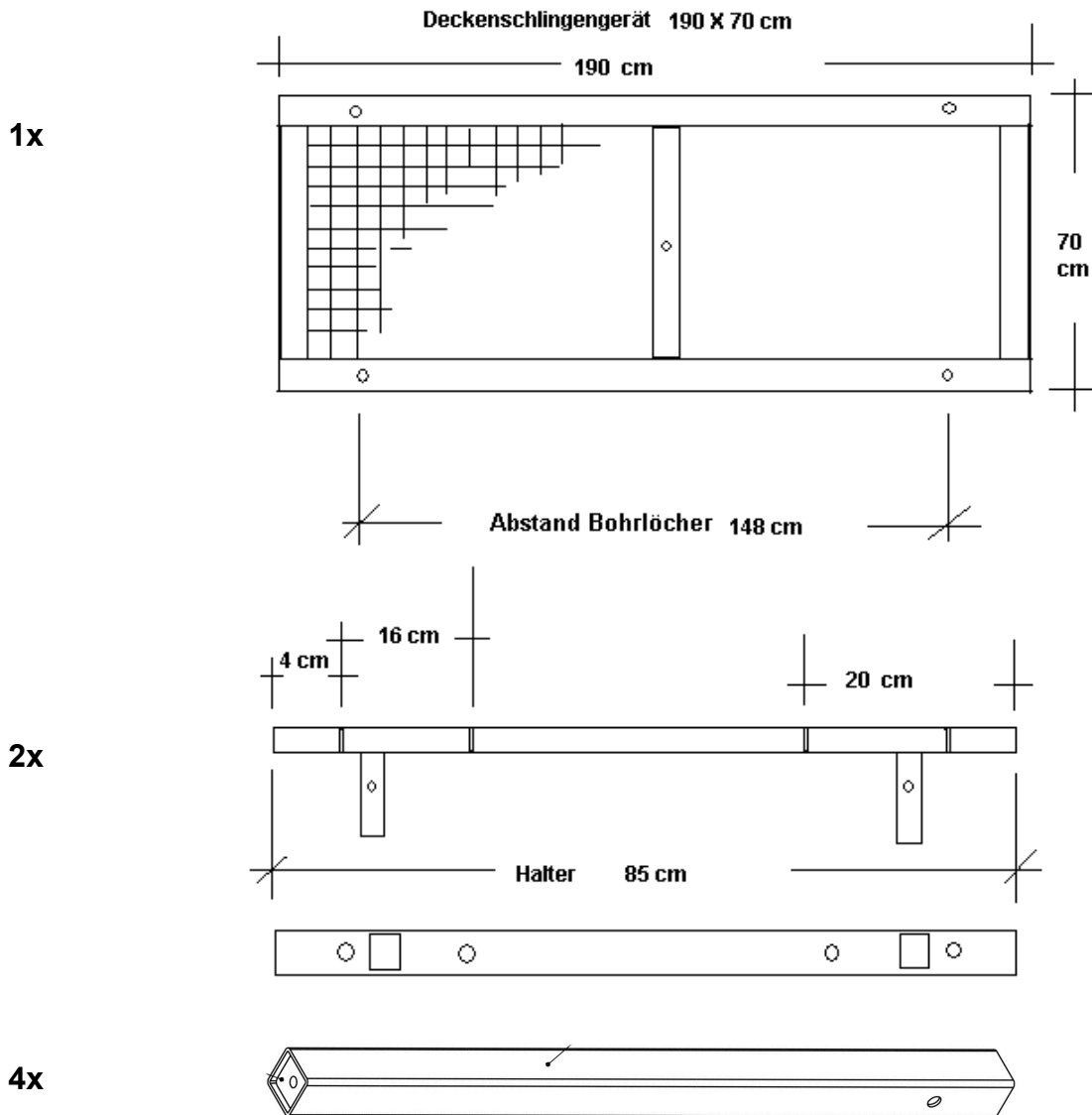


Montageanleitung



Deckenschlingengerät

Die Länge der Deckenhalterung wurde nach Ihrer angegebenen Raumhöhe angefertigt. Setzen sie ein Halter an die Decke und markieren Sie die Bohrungen. Den genauen Abstand für die Befestigungspunkte zum 2ten Halter messen Sie an den Bohrungen des Gitterrahmens ab (148 cm)

Bei Betondecken bohren Sie mit 8 mm Steinbohrer die zuvor markierten Punkte. Bringen Sie nun die Metallankerdübel (bitte unbedingt mitbestellen) in die Bohrlöcher ein.

Bei Holzdecken (Balken) empfehlen wir, vor dem Einsetzen der Schrauben vorzubohren (Befestigung für Holzdecke nicht im Lieferumfang erhalten)

Nachdem befestigen der Deckenhalterung montieren Sie die Deckenstäbe mit den mitgelieferten Schrauben M8x45 den Unterlegscheiben und den selbst sichernden Muttern M8.

Nun befestigen Sie den Gitterrahmen mit den mitgelieferten Inbusschrauben M8x45 an der Deckenhalterung.

Für besondere Fälle, z.B. Lampen die überbrückt werden müssen, gibt es Einzelhalter.