



==== [www.sport-tec.de](http://www.sport-tec.de) ====



# Bedienungsanleitung



**Übungstreppe mit verstellbarem  
Handlauf, Gerade Ausführung**

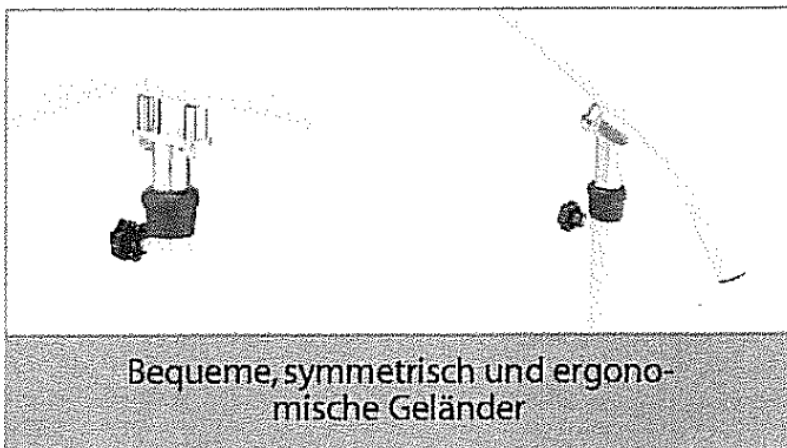
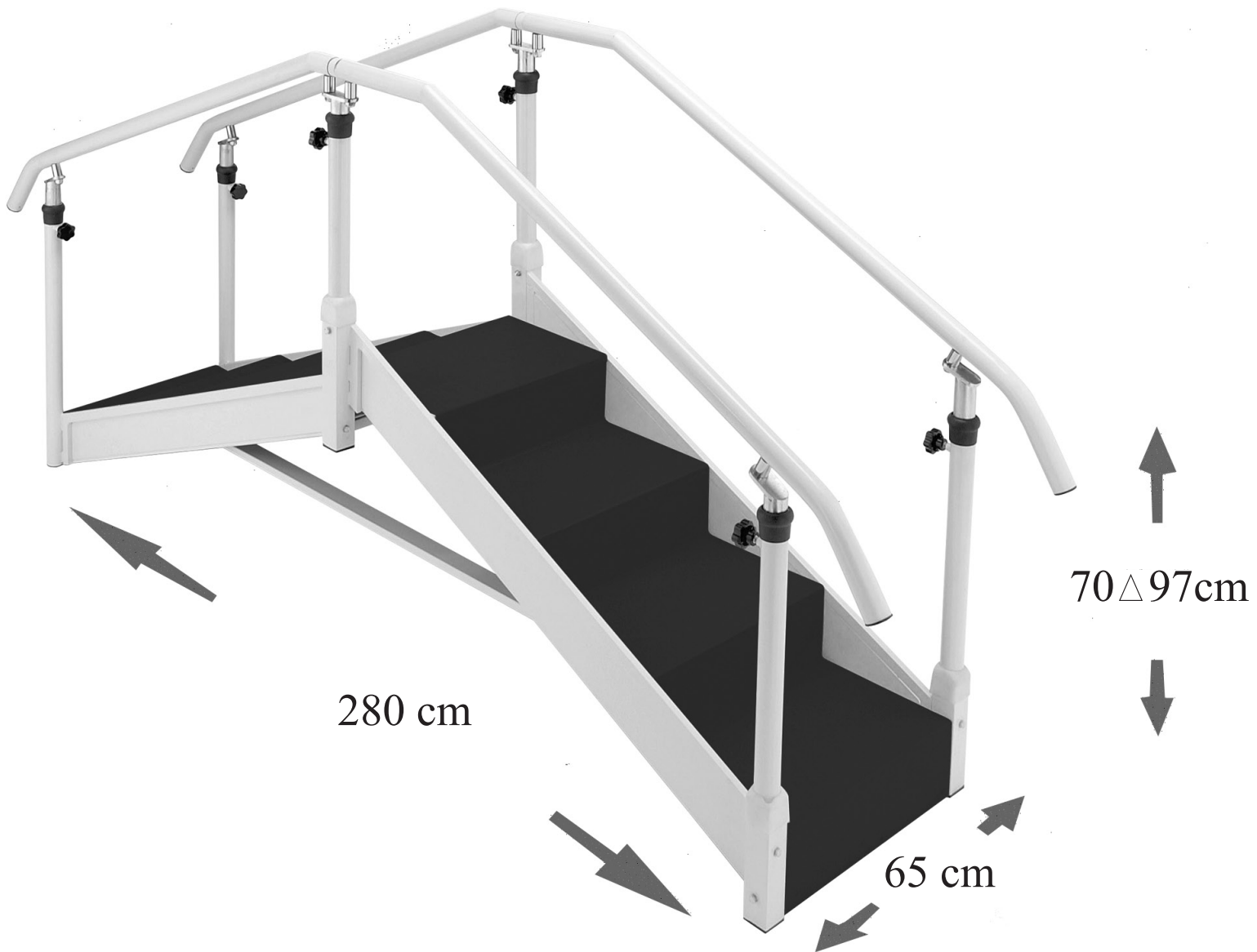
**Art.Nr.: 23633**

**▶▶▶ [zum Produkt ...](#)**

**Übungstrecken**

**▶▶▶ [zur Kategorie...](#)**

# Übungstreppe



## **Art. 260353 - ZWEI-SEITIGE KOMPAKT TREPPE FÜR GRADLINIGEN AUFBAU**

- beschichtet mit rutschfestem Gummi
- vier 15cm-hohe Stufen
- fünf 13cm-hohe Stufen
- Mittel Element: 50 x 32 cm
- Länge in gradlinigem Aufbau 280 x 65 cm

Bequeme, symmetrisch und ergonomische Geländer

Italienische Rechtsverordnung 24.02.1997 Nr. 46  
Umsetzung der Richtlinie 93/42 EWG  
Über Medizinprodukte

**INHALT**

<b>1. Beschreibung</b>	<b>Seite 3</b>
1.1. Beschreibung des Artikels	Seite 3
<b>2. TECHNISCHE MERKMALE</b>	<b>Seite 4</b>
2.1. Technische Hauptdaten	Seite 4
<b>3. TRANSPORT, INSTALLATION</b>	<b>Seite 5</b>
3.1. Transport	Seite 5
3.2. Installation	Seite 6
3.3. Montage der Aufstiegsrampen	Seite 7
3.4. Handlaufverbindung	Seite 11
3.5. Handlaufmontage entlang der Treppe	Seite 13
<b>4. BENUTZUNGSANWEISUNG</b>	<b>Seite 15</b>
4.1. Einstellung der Handlaufhöhe	Seite 15
<b>5 WARTUNG</b>	<b>Seite 16</b>
5.1. Wartung	Seite 16
5.2. Reinigung	Seite 16

Italienische Rechtsverordnung 24.02.1997 Nr. 46  
Umsetzung der Richtlinie 93/42 EWG  
Über Medizinprodukte

**1. BESCHREIBUNG**

**1.1. Beschreibung des Artikels**

Die Übungstreppen *COMPACT* und *COMPACT CONFORT* bestehen aus einer elektrogeschweißten, mit Epoxidharz oder Rilsan lackierten Struktur aus Stahlrohren mit quadratischem, rechteckigem, ovalem oder rundem Querschnitt.

Aufgrund der Konstruktionsweise ist eine Installation ausschließlich in gerader Position möglich.

Die Stufen, die die zwei Rampen bilden, sind aus Stahl mit einer Beschichtung aus leicht zu reinigendem und rutschfestem Gummi.

Der höhenverstellbare Handlauf besteht aus gebogenem und abwaschbarem Stahl.

Das für die tragende Struktur eingesetzte Rohrmaterial besitzt keine scharfen Kanten. Alle Schnittpunkte sind mit Plastikkappen geschützt.

Im Modell *CONFORT Art. 260356* ist ein Ausdehnungselement so hinzugefügt worden, dass dem Therapeut die Einstellung der Handlaufshöhe erleichtert wird.

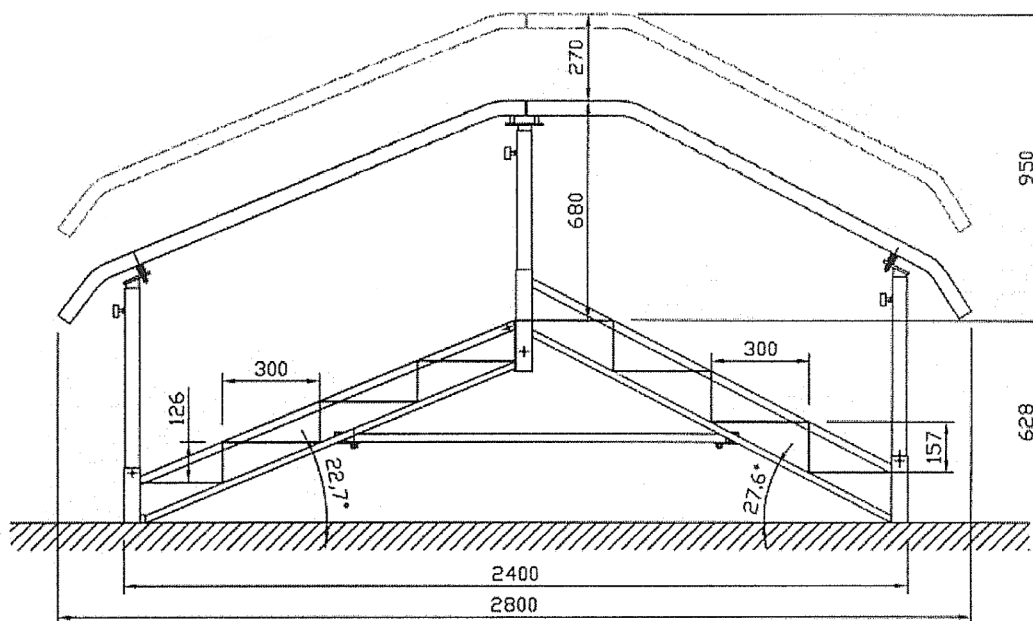
Diese Einstellungen können durch eine kleine Bemühung durchgeführt werden.

**WICHTIGER HINWEIS. Die Lauffläche nicht mit Absatz- oder Straßenschuhen betreten.**

**Die Lauffläche sollte mit Gummisohle-Schuhen, Pantoffeln oder barfuß benutzt werden.**

Italienische Rechtsverordnung 24.02.1997 Nr. 46  
Umsetzung der Richtlinie 93/42 EWG  
Über Medizinprodukte

## 2. TECHNISCHE MERKMALE



### 2.1. Technische Hauptmerkmale

Höchstabmessungen der Treppe:	mm 2800x600x H 1580
Stufenbreite	mm 500
Achsenabstand Handlaufsbreite:	mm 550
Mindest- /Höchsthöhe des Handlaufs (von der Stufe aus gemessen)	700 mm / 970 mm.
Höhe der Setzstufe auf der 22,7° Rampe	mm 126
Höhe der Setzstufe auf der 27,6° Rampe	mm 157
Auftritt (auf beiden Rampen)	mm 300
Gewicht	kg 90

### Farben:

**Struktur:** Sahne

**Lauffläche:** blau

Italienische Rechtsverordnung 24.02.1997 Nr. 46  
Umsetzung der Richtlinie 93/42 EWG  
Über Medizinprodukte

**3. TRANSPORT – INSTALLATION –**

**3.1. – Transport**

Die Übungstreppe wird teilweise montiert geliefert.

Die 2 Handläufe, die die Struktur bilden, werden mit schon montierten Halterungen geliefert. Das Ganze ist in unterschiedlich große Kartons aus Wellpappe und Styropor verpackt.

In Anbetracht der Größe der Kartons müssen die Elemente von Hand von 2 Personen bewegt werden.

Das Anheben über Hebeseile, die mit Hubmitteln mit Haken verbunden sind, **ist nicht vorgesehen.**

Der Transport mit Staplern **ist nicht vorgesehen**, da die Verpackung keine Holzpalette beinhaltet.

Das Verpackungsmaterial ist gemäß den geltenden, auch örtlichen Vorschriften zu entsorgen.

Italienische Rechtsverordnung 24.02.1997 Nr. 46  
Umsetzung der Richtlinie 93/42 EWG  
Über Medizinprodukte

### 3.2. – Installation

Wie schon angeführt, wird die Übungstreppe teilweise montiert geliefert. Für die Installation führen wir hier nachfolgend die in jedem Karton enthaltenen Komponenten sowie die Anweisungen für den Endzusammenbau auf.

Karton 1/3	22.7° Rampe mit Schutzfolie.
Karton 2/3	27.6° Rampe mit Schutzfolie.
Karton 3/3	Handlauf, Spannstangen, Beine mit zentralen Halterungen, Beine mit Halterungen für die 22.7° Rampe, Beine mit Halterungen für die 27,6° Rampe, Schrauben und Kleinteile wie folgt aufgeführt:

Säckchen Nr.1 und 2	6 Abdeckungen der Beine.
Säckchen Nr.3	8 Distanzstücke aus Kunststoff
Säckchen Nr.4	4 sechswinklige Stiftschrauben mit 8 selbstsperrenden Unterlegscheiben und 4 Muttern.
Säckchen Nr.5	2 Plastikwalzen aus Kunststoff zur Handlaufverbindung
Säckchen Nr.6	4 selbstsperrende Muttern M12 mit Unterlegscheiben
Säckchen Nr.7	4 Muttern M10 mit Unterlegscheiben
Säckchen Nr.8	4 Schrauben M10 mit Unterlegscheiben zur Rampenverbindung
Säckchen Nr.9	12 Schrauben und Muttern M6.

Italienische Rechtsverordnung 24.02.1997 Nr. 46  
Umsetzung der Richtlinie 93/42 EWG  
Über Medizinprodukte

### 3.3- Zusammenbau der Treppenaufstiegsrampen

Den Karton 1/3 (den kleinsten) öffnen, die Rampe herausnehmen und sie seitlich auf den Boden, auf die Schutzfolie (Abbildung 1) legen.

Den gleichen Vorgang für die zweite Rampe wiederholen (Karton 2/3) (Abbildung 1).

Die zwei Rampen nebeneinander legen und das Endteil A in B so einfügen (Abbildung 2), dass die Flächen C und D koplanar sind (Abbildung 3).

Die Schrauben M10 und die Unterlegscheiben aus dem Säckchen Nr. 8 herausnehmen und festschrauben.

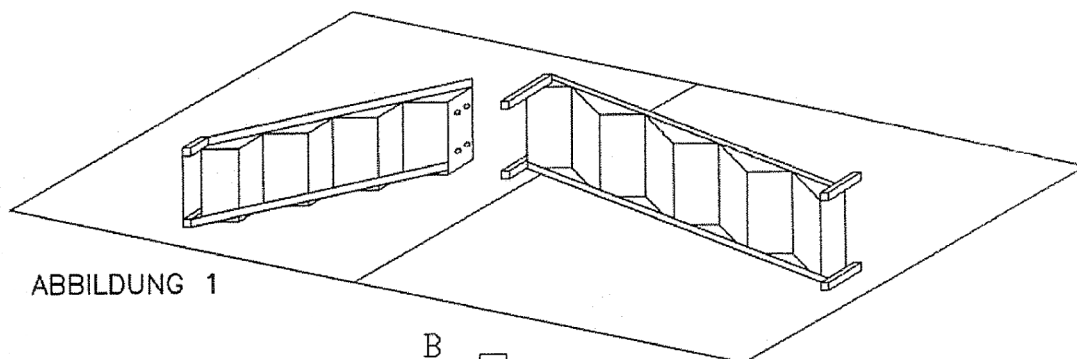


ABBILDUNG 1

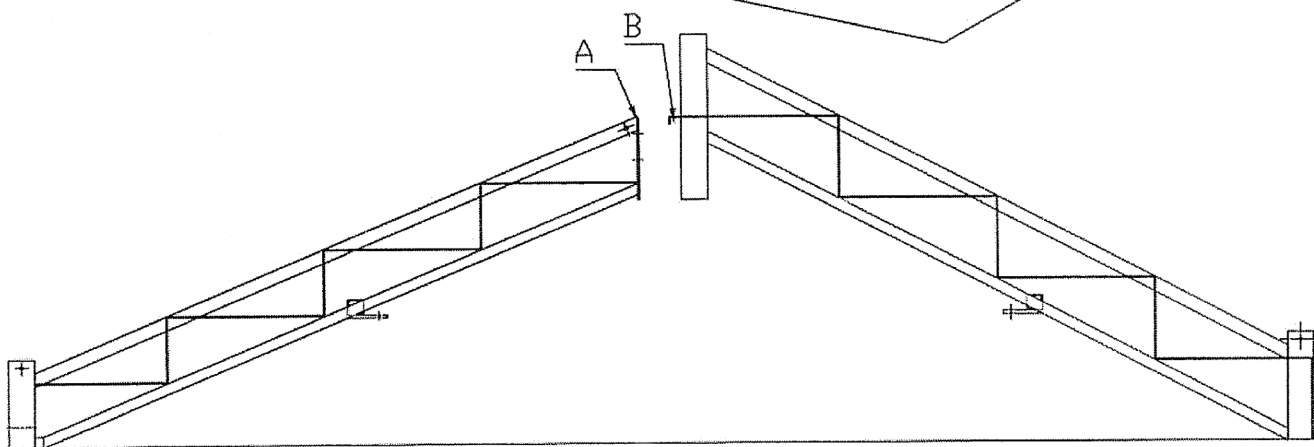


ABBILDUNG 2



Italienische Rechtsverordnung 24.02.1997 Nr. 46  
Umsetzung der Richtlinie 93/42 EWG  
Über Medizinprodukte

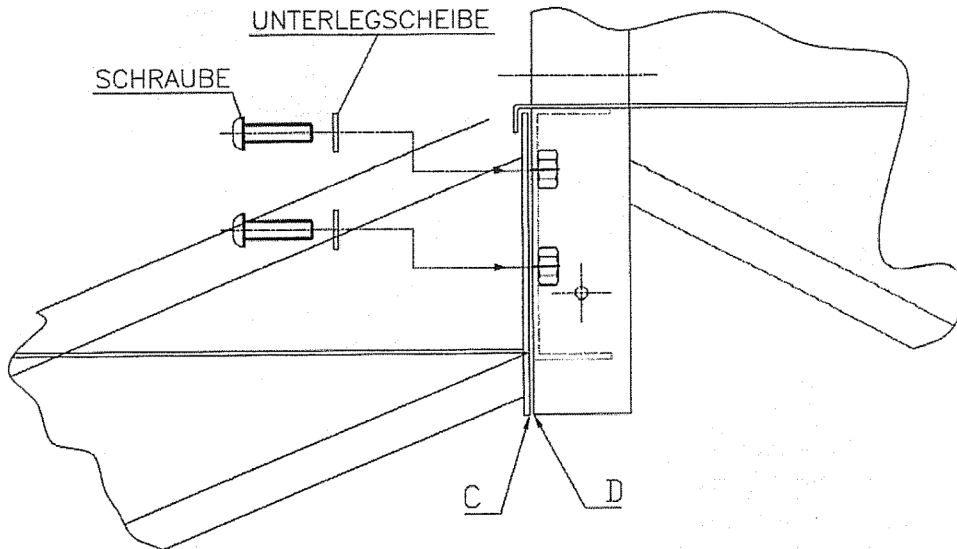


ABBILDUNG 3

Die Treppe immer seitlich auf dem Boden liegen lassen, die 2 Spannstangen und das Säckchen Nr. 7 aus dem Karton 3/3 herausnehmen. Die Spannstangen in die eigens dafür vorgesehenen Sitze der Querträger anbringen, die sich auf der Unterseite der Treppe befinden. Die Unterlegscheiben und die Muttern aus dem Säckchen Nr. 7 herausnehmen und fest anziehen (Abbildung 4).

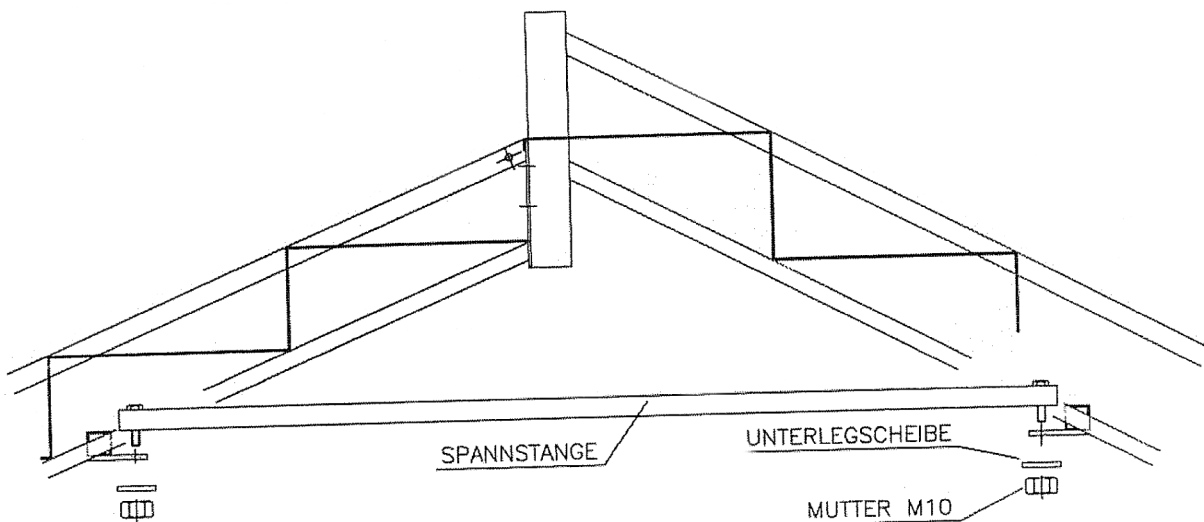


ABBILDUNG 4

Italienische Rechtsverordnung 24.02.1997 Nr. 46  
Umsetzung der Richtlinie 93/42 EWG  
Über Medizinprodukte

Nun kann die Treppe senkrecht aufgestellt werden.

Die Beine in die eigens dafür vorgesehenen Sitze einfügen, mit der Halterung, wie in der Abbildung 5. Zuvor müssen die aus den Säckchen Nr. 1 und 2 herausgenommenen Kunststoffabdeckungen angebracht werden.

*Vorsicht: Um die Handlaufmontage zu erleichtern, die Höhe der Schiebhalterung (A und B) in die möglichst niedrigste Position einstellen.*

**NB** Die Beine mit den zentralen Halterungen sind gleich.

Die Beine mit der Schiebhalterung, Seite A, sind mit Bügeln versehen, die um  $22.7^\circ$  geneigt sind.

Die Beine mit der Schiebhalterung B sind mit Bügeln versehen, die um  $27.6^\circ$  geneigt sind.

Somit sollten bei der Montage die sich auf den Bügeln befindlichen Anweisungen befolgt werden (A und B).

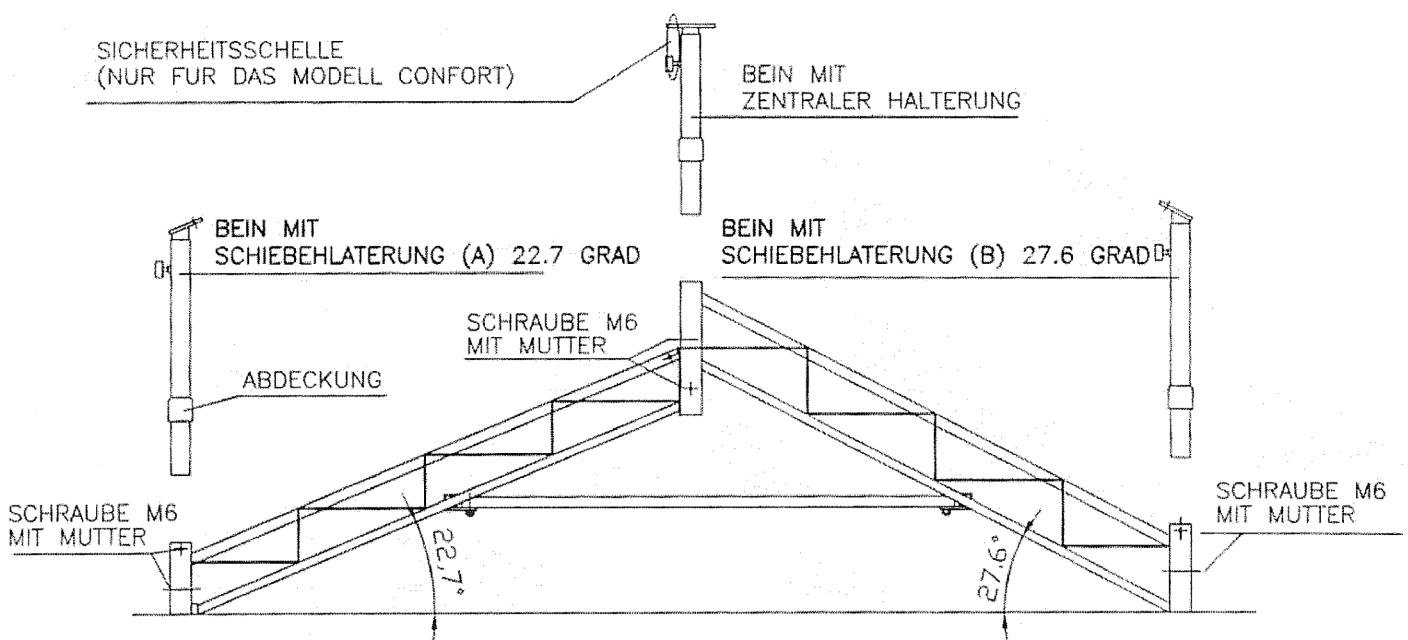


ABBILDUNG 5

Italienische Rechtsverordnung 24.02.1997 Nr. 46  
Umsetzung der Richtlinie 93/42 EWG  
Über Medizinprodukte

**WICHTIGER HINWEIS:**(nur für das Modell CONFORT ART: 260356)

**DIE SICHERHEITSSCHELLE NICHT ABSCHNEIDEN**

*Die innen enthaltene Feder würde die Schieberhalterung des Beins stark nach außen drücken, was Personen verletzen und/oder Gegenstände beschädigen würde.*

Die Schrauben aus dem Säckchen Nr. 9 herausnehmen und sie in die Bohrungen, wie in Abbildung 5 gezeigt, einstecken.

Die Beine durch sicheres Anschrauben der Muttern fixieren.

Italienische Rechtsverordnung 24.02.1997 Nr. 46  
Umsetzung der Richtlinie 93/42 EWG  
Über Medizinprodukte

### 3.4- Handlaufverbindung

Die Handläufe herausnehmen und sie auf die Schutzfolie, auf den Boden, legen.

Beim Herausnehmen der Handläufe darauf achten, dass ein langer und ein kurzer Handlauf gewählt werden.

Die Handläufe werden mit einer auf einem Endteil montierten Stiftschraube geliefert.

Das Verbindungsrohr aus dem Säckchen Nr. 5 und die sechswinkligen Stiftschrauben aus dem Säckchen Nr.4 herausnehmen.

Das Verbindungsrohr so in das Ende des Handlaufs einstecken, dass die Gewindebohrung mit der sich auf dem Handlauf befindlichen Bohrung übereinstimmt (Abbildung 6).

Beim Positionieren der Unterlegscheibe und der sechswinkligen Stiftschraube darauf achten, dass sie an die kürzeste Gewindeseite angeschraubt wird (Abbildung 6). Mit einer 19 mm-Schraubenschlüssel fest anziehen.

Den zweiten Handlauf in das Verbindungsrohr einstecken und den gleichen Vorgang wiederholen.

Diesen Vorgang für das zweite Paar von Handläufen wiederholen.

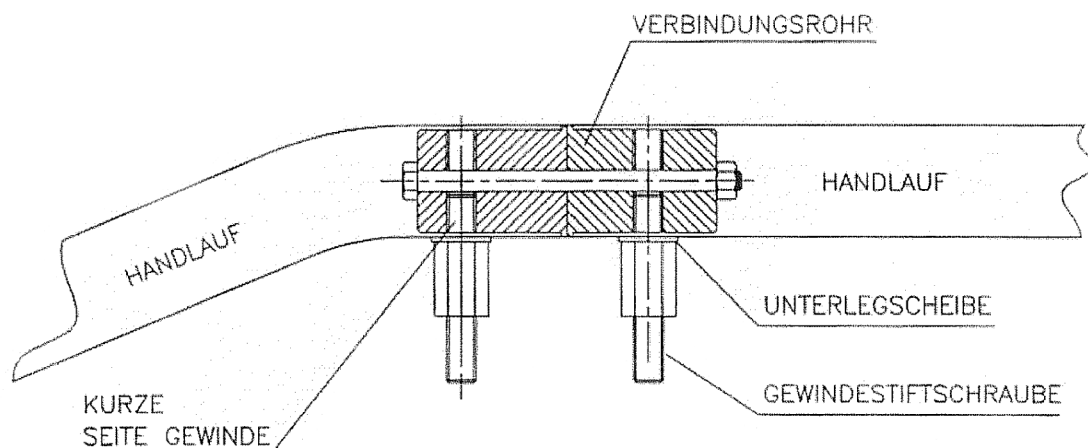


ABBILDUNG 6

Italienische Rechtsverordnung 24.02.1997 Nr. 46  
Umsetzung der Richtlinie 93/42 EWG  
Über Medizinprodukte

Den zusammengebauten Handlauf nehmen und das aus dem Säckchen Nr.3 herausgenommene Distanzstück aus Kunststoff auf die Mittelstiftschrauben setzen.

Den Handlauf in die Zentralhalterung, wie in der Abbildung 7 gezeigt, einsetzen und darauf achten, dass der längste geradlinige Teil des Handlaufs auf die Rampe mit der höchsten Stufe angebracht wird.

Die Unterlegscheiben einsetzen und die aus dem Säckchen Nr. 4 herausgenommenen selbstsperrenden Muttern fest anschrauben (Abbildung 8).

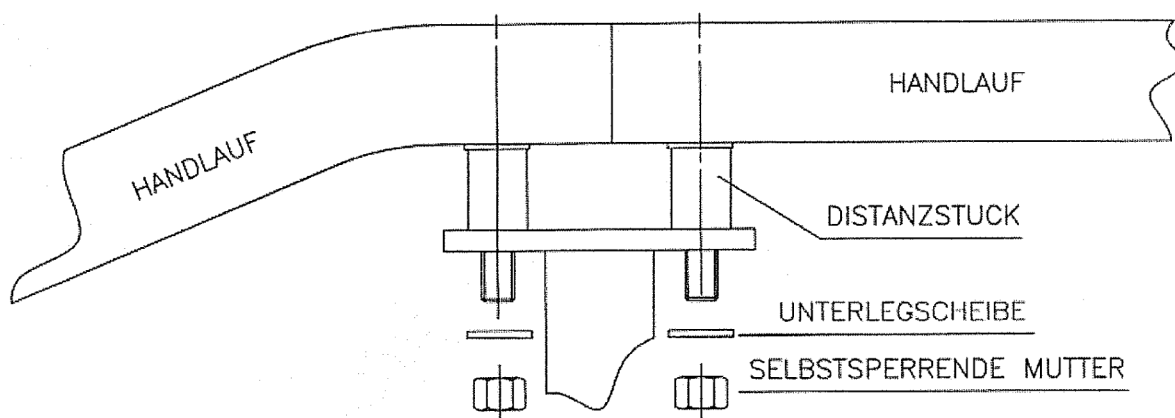


ABBILDUNG 8

Auf einem Handlauf und einem Endteil jeweils, das Handrad abschrauben, das Distanzstück einsetzen und das Gewindeendteil in die Schieberhalterung einstecken.

Italienische Rechtsverordnung 24.02.1997 Nr. 46  
Umsetzung der Richtlinie 93/42 EWG  
Über Medizinprodukte

Den zusammengebauten Handlauf nehmen und das aus dem Säckchen Nr.3 herausgenommene Distanzstück aus Kunststoff auf die Mittelstiftschrauben setzen.

Den Handlauf in die Zentralhalterung, wie in der Abbildung 7 gezeigt, einsetzen und darauf achten, dass der längste geradlinige Teil des Handlaufs auf die Rampe mit der höchsten Stufe angebracht wird.

Die Unterlegscheiben einsetzen und die aus dem Säckchen Nr. 4 herausgenommenen selbstsperrenden Muttern fest anschrauben (Abbildung 8).

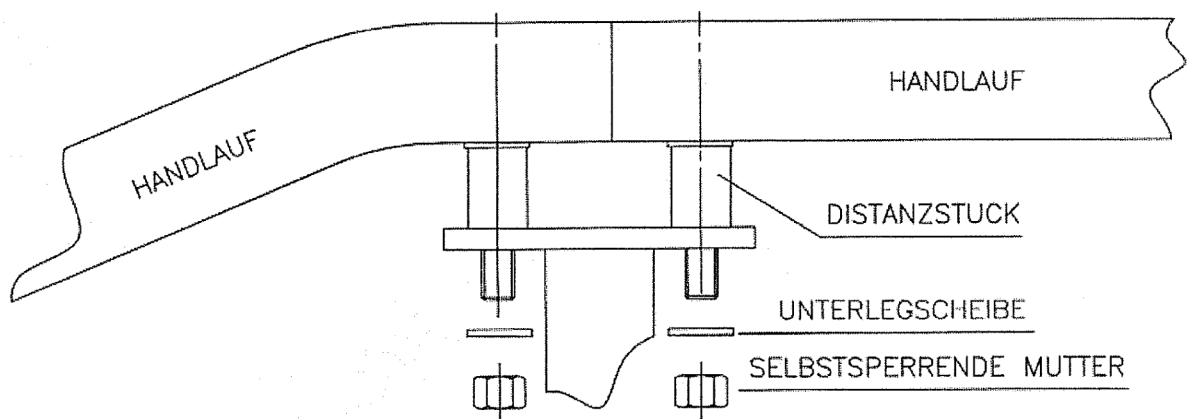


ABBILDUNG 8

Auf einem Handlauf und einem Endteil jeweils, das Handrad abschrauben, das Distanzstück einsetzen und das Gewindeendteil in die Schieberhalterung einstecken.

Italienische Rechtsverordnung 24.02.1997 Nr. 46  
Umsetzung der Richtlinie 93/42 EWG  
Über Medizinprodukte

Die Stahlunterlegscheibe einsetzen und die selbstsperrende Mutter anschrauben, ohne sie komplett anzuziehen (Abbildung 9).

Die verzinkte Halterung so drehen, dass die Bohrung mit dem Gewindestift übereinstimmt.

Die Unterlegscheibe einsetzen und die Mutter anziehen, ohne sie fest anzuschrauben.

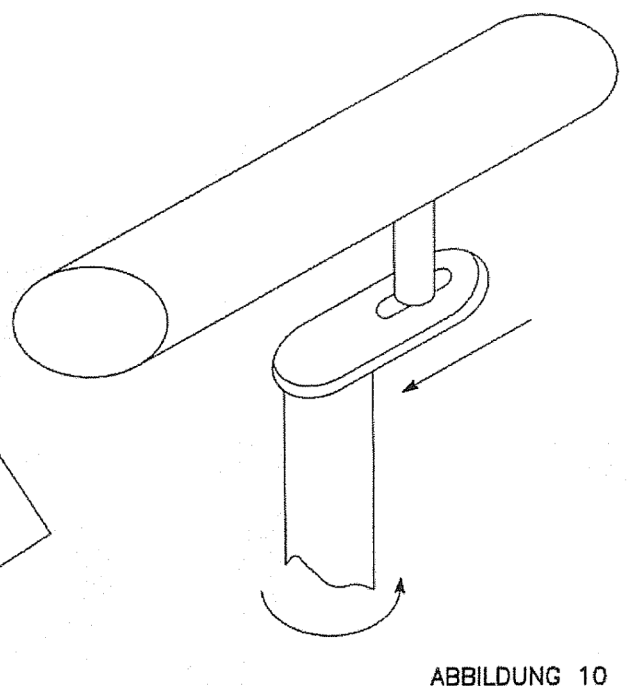
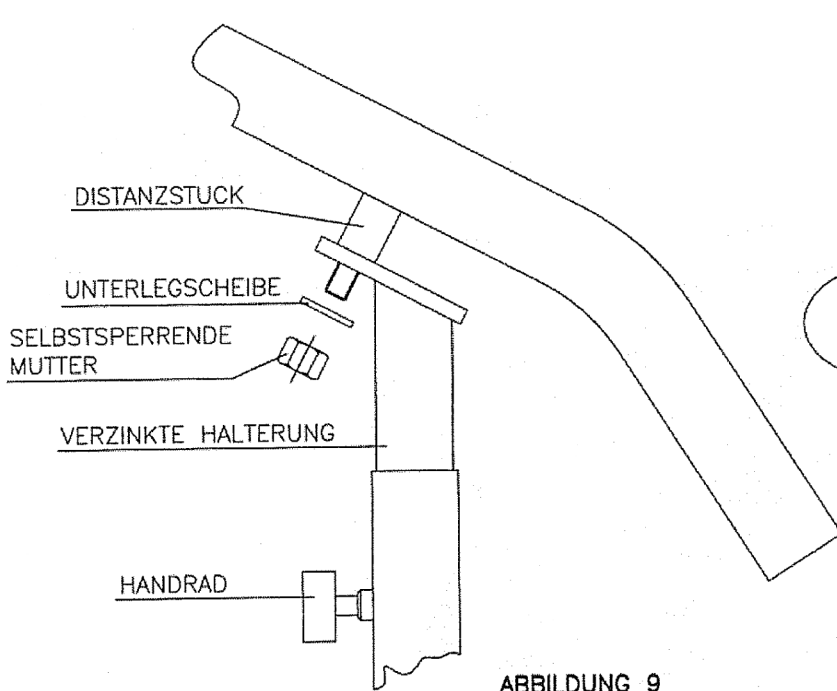
(N.B. Die Mutter muss nicht die Längsverschiebung der Drehhalterung, jedoch nicht die Drehung, gegenüber dem Handlauf verhindern (Abbildung 10).

Nachdem die Erstellung aller Verbindungen zwischen Handlauf und Schiebehalterungen abgeschlossen ist, ist die Treppe anwendungsbereit.

**(Nur für das Modell CONFORT ART. 260356)**

Nachdem die Erstellung aller Verbindungen zwischen Handlauf und Schiebehalterung abgeschlossen ist, die Sicherheitsschelle zwischen dem mittleren Bein und dem Schiebestück abschneiden.

Die Treppe ist jetzt anwendungsbereit.



## 4. BENUTZUNGSANLEITUNG

### 4.1. – Einstellung der Handlaufshöhe

Das Einstellen der Handlaufshöhe ist einfach und schnell.

Die sich auf den äußeren Beinen der Rampen befindlichen Handräder lösen (Abbildung 11).

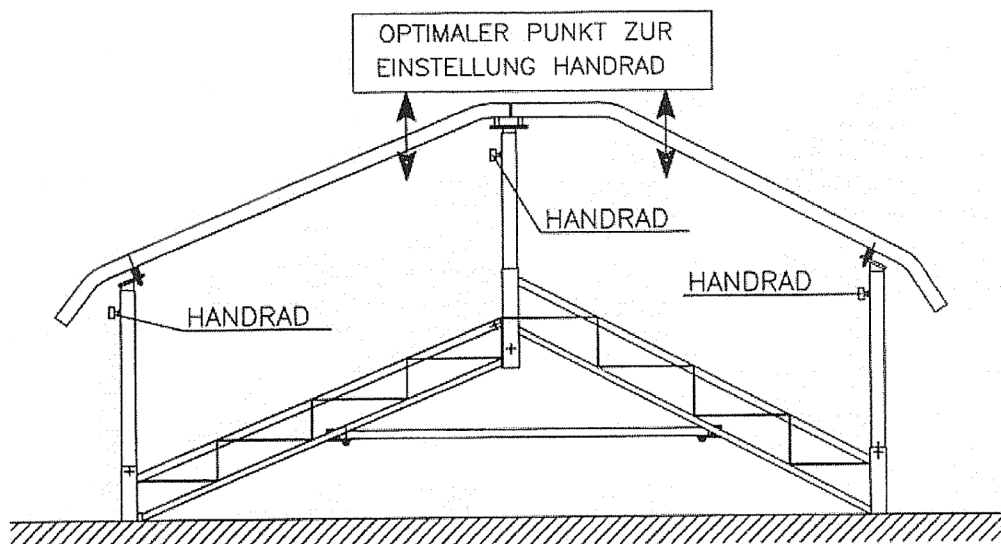
Das Handrad des mittleren Beines lösen und die gewünschte Höhe des Handlaufs einstellen.

Danach die anderen Handräder sicher anziehen.

**NB.** Vor dem Gebrauch darauf achten, dass alle Handräder angezogen sind, andernfalls können sowohl die Halterungen als auch die Handläufe beschädigt werden.

Im Modell **CONFORT Art. 260356** wird die Einstellung durch eine Innenvorrichtung erleichtert.

Diese Vorrichtung ist mit einer Stahlschnur vorgesehen, die bei übertriebener Verlängerung den möglichen Austritt der Schiebehalterung verhindert.





Italienische Rechtsverordnung 24.02.1997 Nr. 46  
Umsetzung der Richtlinie 93/42 EWG  
Über Medizinprodukte

**5. WARTUNG –**

**5.1. – Wartung**

Wartungsarbeiten sind ausschließlich von erfahrenem Personal auszuführen, das sich mit den betreffenden Geräten auskennt.

Im Allgemeinen sind für die Übungstreppe keine besonderen Wartungsarbeiten erforderlich. Es sollte jedoch wenigstens:

- a) alle sechs Monate kontrolliert werden, dass die Schrauben oder Verschlüsse der Hauptstruktur richtig angezogen sind.
- b) die Sicherheitsstahlschnur, die sich im Mittelschieber befindet, kontrolliert werden (nur für das Modell CONFORT Art. 260356)

**ACHTUNG:** *Behelfsmäßige Verbindungen und provisorische Reparaturen sind nicht erlaubt.*

**5.2. – Reinigung**

Für die Reinigung der Lauffläche und der Metallteile des Artikels wird die Verwendung eines feuchten Tuchs und für das Abtrocknen eines weichen Tuchs empfohlen.

Der Einsatz von zu aggressiven oder scheuernden Mittel ist zu vermeiden, da diese die Oberfläche auf nicht wieder gut zu machende Weise beschädigen würden.



**Sport-Tec**  
Physio & Fitness

Lemberger Straße 255  
D-66955 Pirmasens

Tel.: 06331/1480-0  
Fax: 06331/1480-220

info@sport-tec.de  
www.sport-tec.de