



**DECKENSCHLINGENTISCH EXKLUSIV,  
200x70 CM  
ANLEITUNG**



**GRIGLIA A SOFFITTO Art.250162**  
ISTRUZIONI PER L'ASSEMBLAGGIO



**ELEMENT GRILLAGE' FIXATION AU PLAFOND Art.250162**  
NOTICE D'ASSEMBLAGE



**CEILING GRID Art.250162**  
INSTRUCTION FOR THE ASSEMBLY



**DECKENSCHLINGENGERÄT Art.250162**  
MONTAGEANLEITUNG



 **L'INSTALLAZIONE DEVE ESSERE FATTA DA UN PROFESSIONISTA**





 **L'INSTALLATION DOIT ETRE FAITE QUE PAR UN PROFESSIONNEL**

 **ASSEMBLY BY PROFESSIONAL INSTALLER ONLY.**

 **MONTAGE DURCH FACHPERSONAL ERFORDERLICH**





-  **Leggere le istruzioni e utilizzare il prodotto come indicato in base alla sua funzione.**
-  **Lire les instructions et utiliser le produit conformément à sa fonction.**
-  **Read the instructions and use the product as directed according to its function.**
-  **Bitte lesen Sie die Anleitungen aufmerksam durch und verwenden Sie das Produkt nur seinem Zweck entsprechend.**

## **Indice - Index - Index - Index**

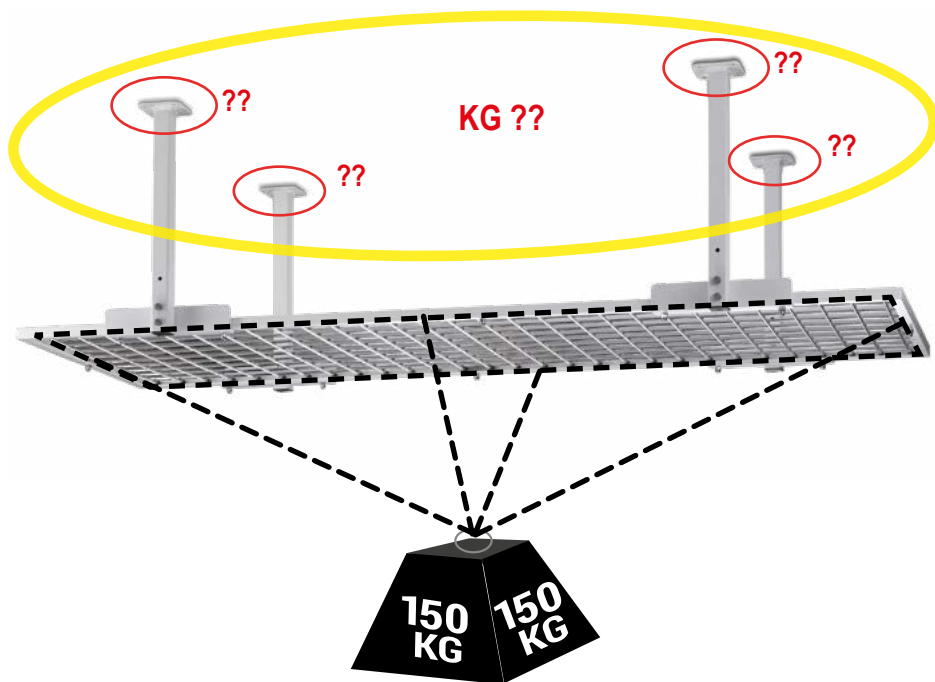
|   |      |
|---|------|
| Istruzioni per l'assemblaggio - Notice d'assemblage<br>Instruction for the assembly - Montageanleitung .....                    | p. 3 |
| Targhetta di identificazione - Plaque d'identification<br>Identification label - Identifizierungsschild .....                   | p. 9 |
| Classificazione ed uso - Classification et utilisation<br>Classification and use - Klassifikation und nutzung .....             | p.10 |
| Scheda tecnica - Fiche technique - Data sheet - Datenblatt .....  | p.12 |
| Portata del dispositivo / Capacité de charge de l'appareil<br>Carrying capacity of the device / Tragfähigkeit des Gerätes ..... | p.13 |
| Dichiarazione di conformità - Declaration de conformité<br>Declaration of conformity - Konformitätserklärung .....              | p.14 |

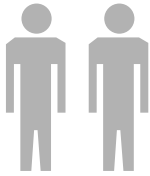
 GRIGLIA A SOFFITTO Art.250162

 ELEMENT GRILLAGE' FIXATION AU PLAFOND Art.250162

 CEILING GRID Art.250162

 DECKENSCHLINGENGERÄT Art.250162





I fissaggi non vengono forniti. Usare fissaggi in base al tipo di muro.  
Verificare che i tasselli siano idonei per il muro di appoggio



Fixations non incluses. Utiliser des fixations adaptées au type de mur.  
Vérifier que les chevilles sont adaptées au mur

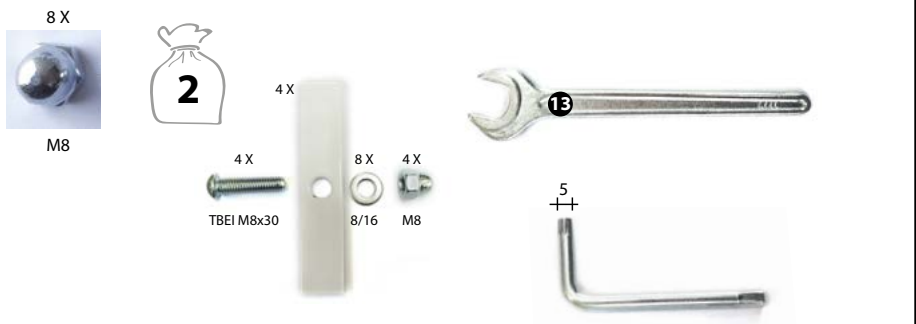
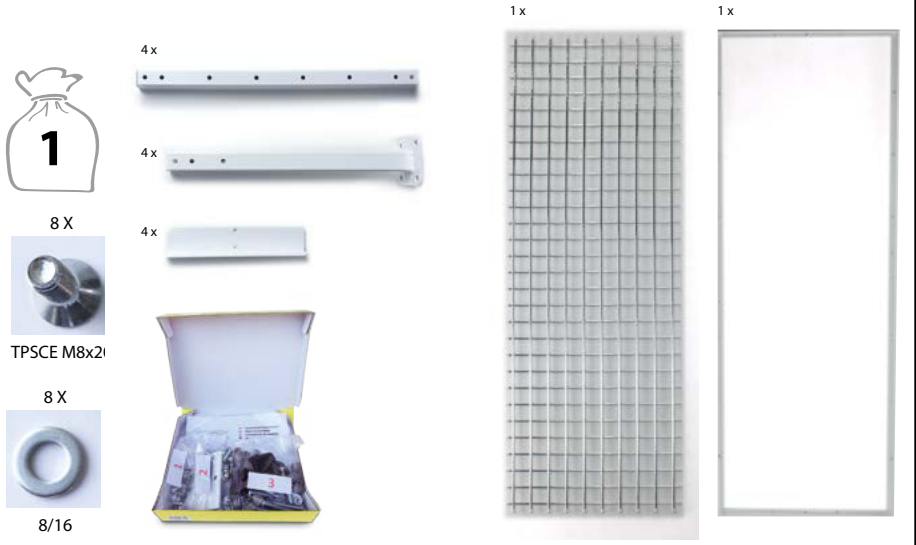


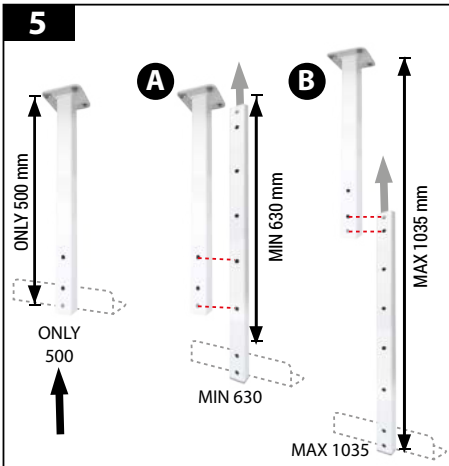
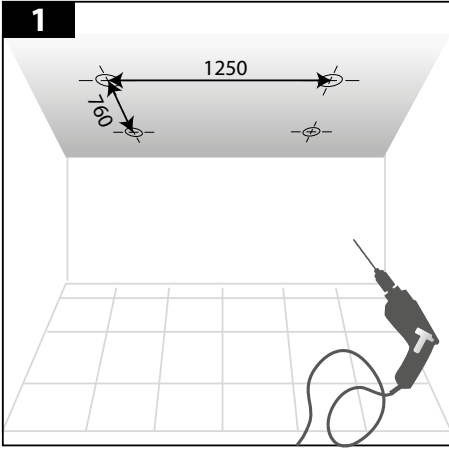
Fixings are not supplied. Use fixings based on the type of wall.  
Check that the wall plugs are suitable for the supporting wall

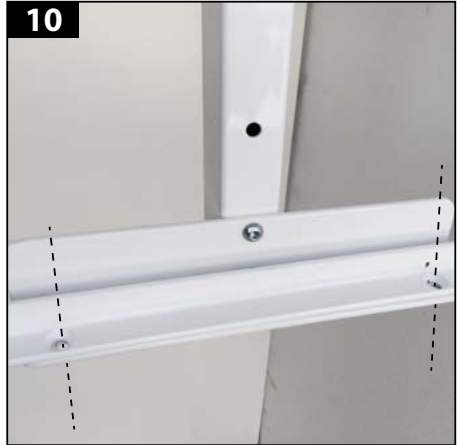
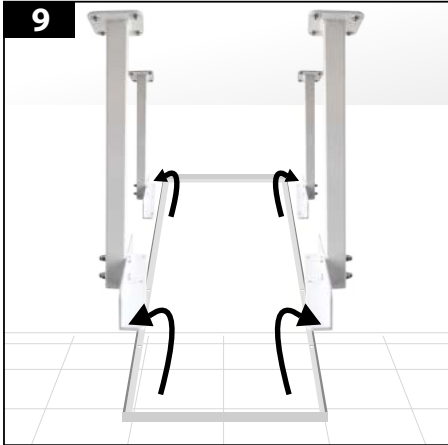


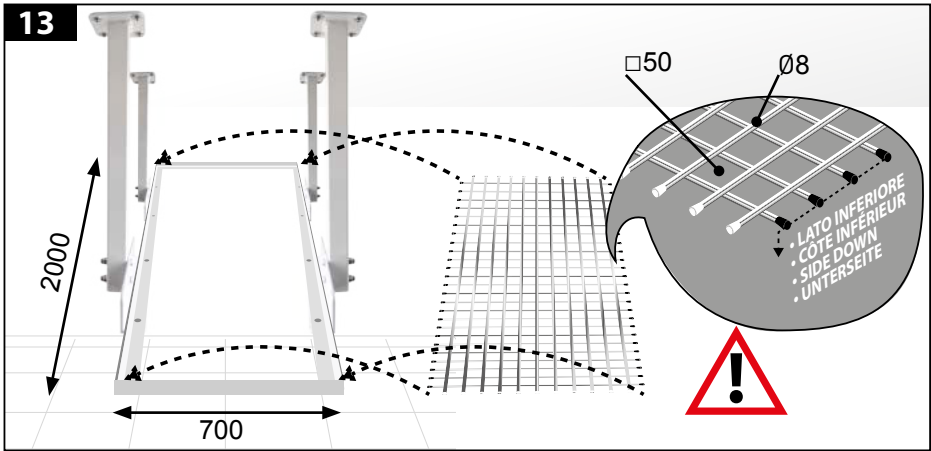
Die Befestigungen werden nicht mitgeliefert.  
Dem Mauertyp entsprechende Befestigungen verwenden.  
Sicherstellen, dass die Dübel für die Stützmauer geeignet sind

nel collo/inclus dans la boîte / included in box /im Lieferkarton enthalten









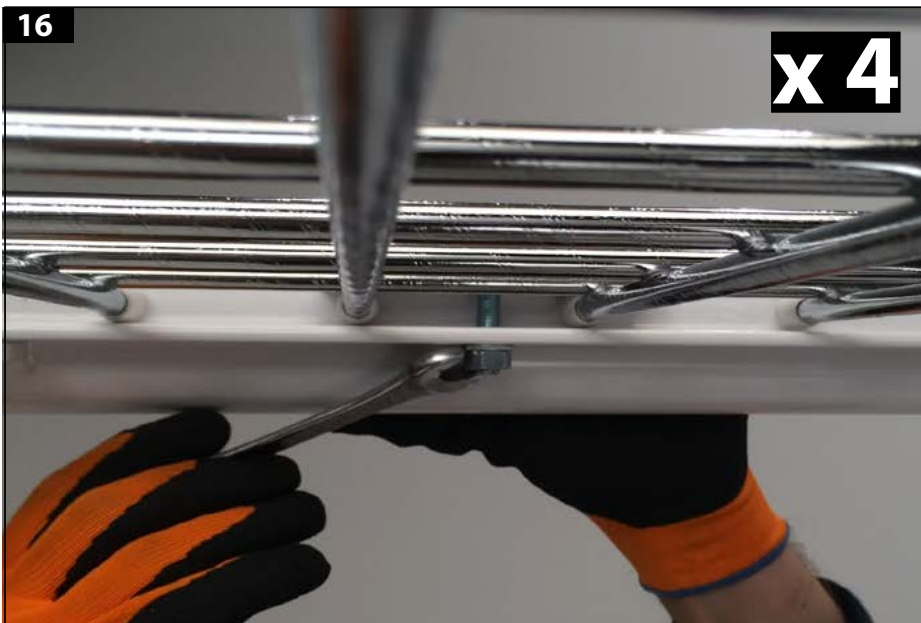


15



16

x 4



TARGHETTA DI IDENTIFICAZIONE - PLAQUE D'IDENTIFICATION - IDENTIFICATION LABEL - IDENTIFIZIERUNGSSCHILD

**FERROX®**  
**FERROX s.r.l.**  
 Via del Lavoro, 9 Z.I.  
 31013 Codognè (TV) - Italia  
 Tel. +39 0438 777099  
 Fax +39 0438 777091  
 www.ferrox.it - info@ferrox.it

**MD** MODEL  
**REF** YYYY  
**SN** XXXXXX  
 YY/MM/DD

= xxx Kg

**CE**  
 MADE IN ITALY

**UDI**

(01)0805347043YYYY(11)YYMMDD(21)XXXXXX

Rev. 03 del 05/21

| Simbolo o Sigla | Descrizione                           | Description                                    | Description                  | Beschreibung                  |
|-----------------|---------------------------------------|--|------------------------------|-------------------------------|
| <b>MD</b>       | Dispositivo Medico                    | Dispositif Médical                             | Medical Device               | Dies ist ein Medizinprodukt   |
| <b>REF</b>      | Identificativo catalogo               | Identifiant catalogue                          | Catalogue Number             | Katalognummer                 |
| <b>SN</b>       | Numero di serie                       | Numéro de série                                | Serial Number                | Seriennummer                  |
|                 | Identificazione fabbricante           | Identification du fabricant                    | Manufacturers name           | Names des Herstellers         |
|                 | Data di fabbricazione                 | Date de fabrication                            | Date of manufacture          | Herstellungsdatum             |
|                 | Carico di lavoro in sicurezza         | Charge de travail en sécurité                  | Safety work load             | Sichere Arbeitslast           |
|                 | Consultare le istruzioni per l'uso    | Consulter le mode d'emploi                     | Read the manual              | Anteilung lesen               |
| <b>CE</b>       | Marchio di conformità CE MDR 2017/745 | Marque de conformité CE MDR 2017/745           | CE mark MDR 2017/745         | CE – Kennzeichen MDR 2017/745 |
| <b>UDI</b>      | Identificazione unica del dispositivo | Identification Unique des Dispositifs Médicaux | Unique Device identification | Einmalige Produktkennung      |



## CLASSIFICAZIONE ED USO

### GRIGLIA A SOFFITTO 250162

Leggere le istruzioni e utilizzare il prodotto come indicato in base alla sua funzione.

Non usare il prodotto in modo diverso dalla sua destinazione d'uso.

#### USO PREVISTO

Griglia a soffitto per realizzare sistemi di trazione semplici. Favorire il recupero delle funzioni degli arti, di pazienti, che hanno subito traumi leggeri.

#### TIPO DI PAZIENTE

Paziente con patologie traumatiche agli arti superiori ed inferiori, non significative, la cui degenza è prevista breve.

#### LUOGO DI USO

Ospedali, cliniche, poliambulatori con spazi ridotti.

#### OPERATORI ABILITATI ALL'USO

Tutti gli operatori sanitari, fisioterapisti e settori affini. Tutti gli utilizzatori professionali. Sono sufficienti le istruzioni fornite al paziente dall'operatore sanitario di riferimento.

#### CONTROINDICAZIONI

Non adatto ad un utilizzo diverso da quello al quale il dispositivo è destinato.

#### ALTRE INDICAZIONI

- Il fissaggio alla parete deve essere realizzato da un professionista.
- Non superare il carico di lavoro indicato.
- Verifica dell'usura degli accessori (corde e tutori).

**Segnalare qualsiasi incidente grave che si dovesse verificare a causa del dispositivo. La segnalazione va fatta al fabbricante e all'Autorità competente.**

**A fine vita il prodotto va smaltito in conformità alle norme locali e conferito nei centri di raccolta specifici**



## CLASSIFICATION ET UTILISATION

### ELEMENT GRILLAGE' FIXATION AU PLAFOND 250162

Lire les instructions et utiliser le produit conformément à sa fonction.

Ne pas se servir du produit de manière contraire à son utilisation prévue.

#### UTILISATION PREVUE

Element grillage' fixation au plafond pour la réalisation de systèmes de traction simples. Favoriser la récupération des fonctions des membres chez des patients ayant subi des traumatismes légers.

#### TYPE DE PATIENT

Patients atteints de pathologies traumatiques légères des membres supérieurs et inférieurs et dont la durée de soins prévue est courte.

#### MILIEU D'UTILISATION

Hôpitaux, cliniques, centres médicaux à espace réduit.

#### PROFESSIONNELS HABILITES A L'UTILISATION

Tous les professionnels de santé, kinésithérapeutes et secteurs apparentés. Tous les utilisateurs professionnels. Les instructions transmises au patient par le professionnel de santé de référence suffisent.

#### CONTRE-INDICATIONS

Non adapté à une utilisation autre que celle pour laquelle le dispositif est conçu.

#### AUTRES INDICATIONS

- La fixation au mur doit être effectuée par un professionnel.
- Ne pas dépasser la charge de travail indiquée.
- Vérifier l'usure des accessoires (cordes et tuteurs).

**Signaler tout incident grave survenant à cause du dispositif. Le signalement devra être effectué auprès du fabricant et de l'autorité compétente.**

**En fin de vie, le produit doit être éliminé conformément à la réglementation locale et déposé dans des centres de collecte spécifiques.**



## CLASSIFICATION AND USE

### CEILING GRID 250162

Read the instructions and use the product as directed according to its function.

Do not use the product in a way other than its intended purpose.

#### INTENDED USE

Ceiling grid for simple traction systems. Assist with the recovery of arm and leg function in patients who have suffered minor trauma.

#### TYPE OF PATIENT

Patient with non-significant traumatic pathologies to the arms and legs, expected to recover quickly.

#### PLACE OF USE

Hospitals and clinics where space is limited.

#### OPERATORS QUALIFIED TO USE THE PRODUCT

All healthcare professionals, physiotherapists and similar All professional users.

The instructions given to the patient by the reference healthcare professional suffice.

#### CONTRAINDICATIONS

Not suitable for use in a way other than the intended purpose.

#### OTHER INDICATIONS

- It must be fastened to the wall by a professional.
- Do not exceed the workload indicated
- Check accessories (ropes and braces) for wear

**Report all serious incidents that occur due to the device. Report the incident to the manufacturer and the competent authority**

**At the end of its life, the product must be disposed of in accordance with local regulations and taken to specific waste collection facilities.**



## KLASSIFIKATION UND NUTZUNG

### DECKENSCHLINGENGERÄT 250162

Bitte lesen Sie die Anleitungen aufmerksam durch und verwenden Sie das Produkt nur seinem Zweck entsprechend.

Verwenden Sie das Produkt nicht zu anderen als den angegebenen Zwecken.

#### VORGESEHENE VERWENDUNG

Deckenschlingengerät zur Herstellung einfacher Traktionssysteme. Förderung der Wiederherstellung der Gliedmaßenfunktion von Patienten, die ein leichtes Trauma erlitten haben.

#### ARTS DES PATIENTEN

Patient mit traumatischen Erkrankungen der oberen und unteren Gliedmaßen, die nicht signifikant sind und deren Behandlung voraussichtlich nur kurz sein wird.

#### VERWENDUNGSORT

Krankenhäuser und Kliniken mit begrenztem Platzangebot

#### ZUR VERWENDUNG BERECHTIGT

Alle Fachkräfte des Gesundheitswesens, Physiotherapeuten und verwandte Bereiche. Alle professionellen Nutzer. Die vom behandelnden Gesundheitspersonal an den Patienten erteilten Anweisungen sind ausreichend.

#### KONTRAINDIKATIONEN

Nicht geeignet für eine andere Verwendung als die, für die das Gerät vorgesehen ist.

#### WEITERE HINWEISE

- Die Befestigung an der Wand muss von einem Fachmann vorgenommen werden.
- Die angegebene Arbeitsbelastung nicht überschreiten.
- Prüfung auf Verschleiß des Zubehörs (Seile und Schutzabdeckungen)

**Jeder schwere, durch das Gerät verursachte Unfall muss gemeldet werden. Die Meldung ist an den Hersteller sowie an die zuständige Behörde zu richten.**

**Am Ende seiner Lebensdauer ist das Produkt den örtlichen Vorschriften entsprechend zu entsorgen und spezifischen Sammelstellen zuzuführen.**



### GRIGLIA A SOFFITTO 250162

**Dimensioni:** 200 X 100 X 60 cm

**Peso:** 43 kg

**Conservazione:** luogo asciutto, al buio, -20°+60°

**Modalità di pulizia:** generalmente si consiglia la pulizia del dispositivo dopo ogni utilizzo, eseguire ciclo di disinfezione periodicamente. Per la pulizia del dispositivo è necessario pulire le sue parti mediante un panno inumidito con acqua calda. Attenzione a non usare agenti che danneggino mediante abrasione o un'azione troppo aggressiva la superficie del dispositivo.

**Temperatura d'utilizzo:** 0° / +40°

**Vita presunta:** anni 10, è la stima del periodo in cui il dispositivo potrà essere utilizzato.



### ELEMENT GRILLAGE' FIXATION AU PLAFOND 250162

**Dimensions:** 200 X 100 X 60 cm

**Poids:** 43 kg

**Conservation:** dans un lieu sec et à l'abri de la lumière, entre -20 °C et +60 °C

**Nettoyage :** il est généralement conseillé de nettoyer le dispositif après chaque utilisation et d'exécuter périodiquement un cycle de désinfection. Le dispositif doit être nettoyé au moyen d'un chiffon imbibé d'eau chaude. Veiller à ne pas utiliser de produits qui endommageraient la surface du dispositif en raison d'une abrasion ou d'une action trop agressive.

**Température d'utilisation:** 0 °C / +40 °C

**Durée de vie prévue:** 10 ans (estimation de la période pendant laquelle le dispositif pourra être utilisé).



### CEILING GRID 250162

**Dimensions:** 200 X 100 X 60 cm

**Weight:** 43 kg

**Storage:** dry, dark place, -20°+60°

**Cleaning:** it is generally recommended to clean the device after each use and to carry out the disinfection cycle periodically. To clean the device, wipe its parts with a cloth moistened with warm water. Do not use any agents that could damage the surface of the device through abrasion or overly aggressive treatment.

**Operating temperature:** 0° / +40°

**Expected lifetime:** it is estimated that the device can be used for 10 years.



### DECKENSCHLINGENGERÄT 250162

**Abmessungen:** 200 X 100 X 60 cm

**Gewicht:** 43 kg

**Lagerung:** Trocken und dunkel, Temperatur -20° / +60°

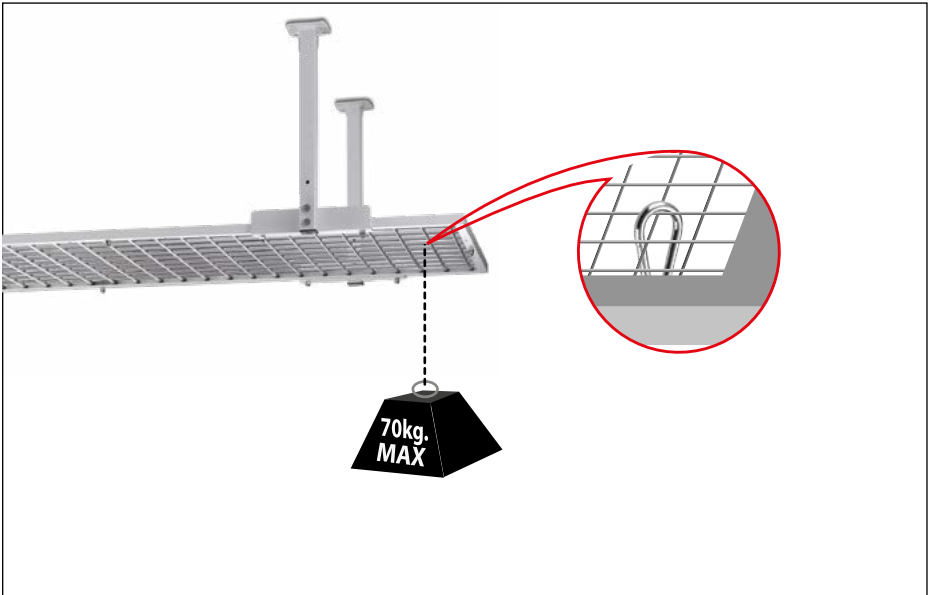
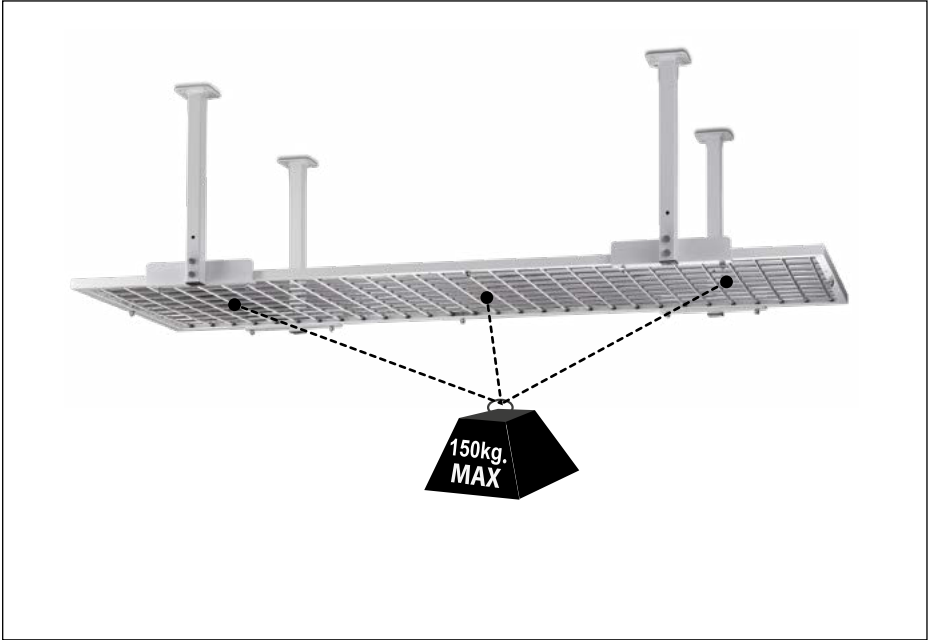
**Reinigung:** Das Gerät sollte generell nach jedem Gebrauch gereinigt werden, und periodisch ist ein Desinfektionszyklus auszuführen. Zur Reinigung alle Teile mit einem mit warmem Wasser befeuchteten Tuch säubern. Beachte: Keine Substanzen verwenden, welche die Geräteoberfläche durch Abrieb oder eine zu aggressive Wirkung beschädigen können.

**Betriebstemperatur:** 0° / +40°

**Erwartete Lebensdauer:** Der Zeitraum, über den das Gerät verwendet werden kann, wird auf 10 Jahre geschätzt.

 PORTATA DEL DISPOSITIVO  
 CARRYING CAPACITY OF THE DEVICE

 CAPACITÉ DE CHARGE DE L'APPAREIL  
 TRAGFÄHIGKEIT DES GERÄTES





# DICHIARAZIONE DI CONFORMITÀ UE

## MDR 2017/745



Fabbricante:

**FERROX S.r.l.**

Via del Lavoro, 9 Z. I. - 31013 Codogné (TV) - ITALIA

+39 0438 777099 - +39 0438 777091

C. F. - P. IVA - R. I. IT 03613220262

✉ info@ferrox.it

SRN: IT-MF-000011243

Dichiara sotto la propria totale e completa responsabilità che i prodotti:

| Nome               | Codice  | UDI-DI di Base:    |
|--------------------|---------|--------------------|
| GRIGLIA A SOFFITTO | 2501612 | 805347043GRIGLIAJY |

soddisfa i requisiti generali di sicurezza e prestazione previsti dall'Allegato I e alle prescrizioni del REGOLAMENTO (UE) 2017/745 DEL PARLAMENTO EUROPEO E DEL CONSIGLIO del 5 aprile 2017.

Classificazione (Allegato VIII, MDR 2017/745):

**Classe I (Regola 1)**

Procedura di valutazione della Conformità

**Documentazione tecnica come da allegati II e III.**

Data: 09/01/2023

Responsabile **FERROX s.r.l.**  
Firma:



# DECLARATION DE CONFORMITÉ UE

## MDR 2017/745



Le fabricant:

**FERROX S.r.l.**

Via del Lavoro, 9 Z. I. – 31013 Codogné (TV) - ITALIA

+39 0438 777099 – +39 0438 777091

C. F. - P. IVA - R. I. IT 03613220262

✉ info@ferrox.it

SRN: IT-MF-000011243

Déclare sous sa propre et complète responsabilité que les produits:

| Dénomination                          | Code   | UDI-DI Basic:      |
|---------------------------------------|--------|--------------------|
| ELEMENT GRILLAGE' FIXATION AU PLAFOND | 250162 | 805347043GRIGLIAJY |

satisfont les requis essentiels applicables prévues à l'Annexe I, ainsi qu'aux prescriptions du REGLEMENT (UE) 2017/745 DU PARLEMENT EUROPEEN ET DU CONSEIL du 5 avril 2017.

Classification (Annexé VIII, MDR 2017/745):

**Classe I (Règle1)**

Procédure d'évaluation de la Conformité

**Documentation technique ainsi qu'il est reporté aux annexés II et III.**

Lieu, date: 09/01/2023

Le responsable **FERROX s.r.l.**  
Signature:





**DECLARATION OF CONFORMITY UE**  
MDR 2017/745



Manufacturer:

**FERROX S.r.l.**

Via del Lavoro, 9 Z. I. - 31013 Codogné (TV) - ITALIA

+39 0438 777099 - +39 0438 777091

C. F. - P. IVA - R. I. IT 03613220262

✉ info@ferrox.it

SRN: IT-MF-000011243

Under its sole responsibility state that the products:

| Name         | Code   | UDI-DI Basic:      |
|--------------|--------|--------------------|
| CEILING GRID | 250162 | 805347043GRIGLIAJY |

meet all the applicable essential requirements, of Annex I, implemented by the  
(UE) REGULATION 2017/745 OF THE EUROPEAN PARLAMENT AND COUNCIL on Apr 5 th 2017.

Classified (Annex VIII, MDR 2017/745): **Class I (Rule 1)**

Procedure for the assessment of conformity:

**Technical documentation as per annex II and III.**

Date: 09/01/2023

Responsible **FERROX S.r.l.**  
Signature:





# KONFORMITÄTSERKLÄRUNG UE

## MDR 2017/745



Hersteller:

**FERROX S.r.l.**

Via del Lavoro, 9 Z. I. – 31013 Codogné (TV) - ITALIA

+39 0438 777099 – +39 0438 777091

C. F. - P. IVA - R. I. IT 03613220262

✉ info@ferrox.it

SRN: IT-MF-000011243

Erklärt in alleiniger Verantwortung, dass die Produkte:

| Name                 | Code   | UDI-DI Basic:      |
|----------------------|--------|--------------------|
| DECKENSCHLINGENGERÄT | 250162 | 805347043GRIGLIAJY |

alle anwendbaren Grundlegende Sicherheits- und Leistungsanforderungen im Sinne von Anhang I der Verordnung (EU) 2017/745 des EUROPÄISCHEN PARLAMENTS UND DES RATES vom 5. April 2017 über Medizinprodukte erfüllen.

Klassifiziert (Anhang VIII, MDR 2017/745): **Klasse I (Regel 1)**

Verfahren zur Bewertung der Konformität:

**Technische Unterlagen gemäß Anhang II und III.**

Datum: 09/01/2023

Verantwortlicher **FERROX** s.r.l.  
Unterschrift:





The logo for FERROX® features a stylized black silhouette of a person in a dynamic, athletic pose, possibly a runner or a worker, positioned to the left of the word "FERROX" in a bold, black, sans-serif font. A registered trademark symbol (®) is located at the top right of the word.

Stabilimento e sede legale:  
via del Lavoro Z.I.  
31013 Codogné (TV) Italia  
Tel. +39 0438 777099 - 778370  
Fax +39 0438 777091  
P.IVA: IT 03613220262

e-mail: [info@ferrox.it](mailto:info@ferrox.it)  
[www.ferrox.it](http://www.ferrox.it)

Vertrieb durch:



==== [www.sport-tec.de](http://www.sport-tec.de) ====

**Sport-Tec GmbH**  
**Physio & Fitness**  
Lemberger Str. 255  
D-66955 Pirmasens

**Tel.:** +49 (0) 6331 1480-0  
**Fax:** +49 (0) 6331 1480-220  
**E-Mail:** [info@sport-tec.de](mailto:info@sport-tec.de)  
**Web:** [www.sport-tec.de](http://www.sport-tec.de)