



## **SPIEGEL STANDARD**

### **ANLEITUNG**

Art.-Nr.  23520 · Kategorie:  Spiegel

Lesen Sie diese Anleitung vor der Anwendung genau durch. Befolgen Sie die Hinweise und bewahren Sie die Gebrauchsanweisung sorgfältig auf.

## ALLGEMEINES

Der fahrbare Spiegel ermöglicht Ihnen Ihre Bewegungsabläufe bei verschiedensten Sport- und Fitnessübungen zu kontrollieren

Dank des fahrbaren Gestells ist der Spiegel mobil und kann so überall dort hingestellt werden, wo man ihn braucht. Sei es im Fitnessstudio an verschiedenen Geräten oder auch in der Turnhalle.

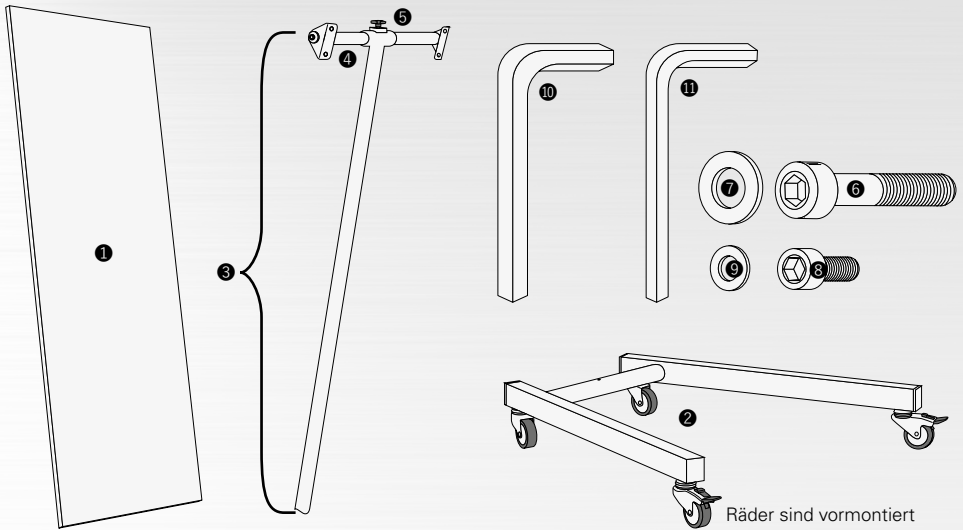
## LIEFERUMFANG

Nr.	Bezeichnung	Anzahl
①	Spiegel Standard, fahrbar	1x

## EINZELTEILE

Der Spiegel besteht aus folgenden Einzelteilen:

Nr.	Bezeichnung	Anzahl
①	Spiegelfläche	1x
②	Fußteil mit vormontierten Rädern	1x
③	Rückenteil mit...	1x
④	...Querstange	1x
⑤	...Verstellschraube	1x
⑥	große Schraube	1x
⑦	große Unterlegscheibe	1x
⑧	kleine Schraube	4x
⑨	kleine Unterlegscheibe	4x
⑩	Innensechskantschlüssel groß	1x
⑪	Innensechskantschlüssel klein	1x



## SICHERHEITSHINWEISE

Bitte verwenden Sie den Spiegel ausschließlich, wenn er sachgemäß aufgebaut wurde und keinerlei Schäden oder Mängel aufweist.

Vermeiden Sie Schläge oder andere Aufpralle gegen den Spiegel, da es sonst zu Beschädigungen und zu Verletzungen von Personen kommen kann.

Sollte die Spiegelfläche springen oder sogar zerbrechen, vermeiden sie zwingend den direkten Kontakt mit den Bruchstellen. Falls notwendig, entfernen Sie die Scherben z.B. mit einem Handfeger.

Lassen Sie Kinder nicht unbeaufsichtigt in die Nähe des Spiegels. Halten Sie Kinder zwingend vom Spiegel fern, wenn dieser beschädigt ist.

Beachten Sie, dass Sie sich am beweglichen Teil des Spiegels zur Winkeleinstellung beispielsweise Ihre Finger einklemmen können. Berühren Sie die Verstellechabe daher bitte nur an der dafür vorgesehenen schwarzen Kappe.

## MONTAGE

### Wichtige Hinweise:

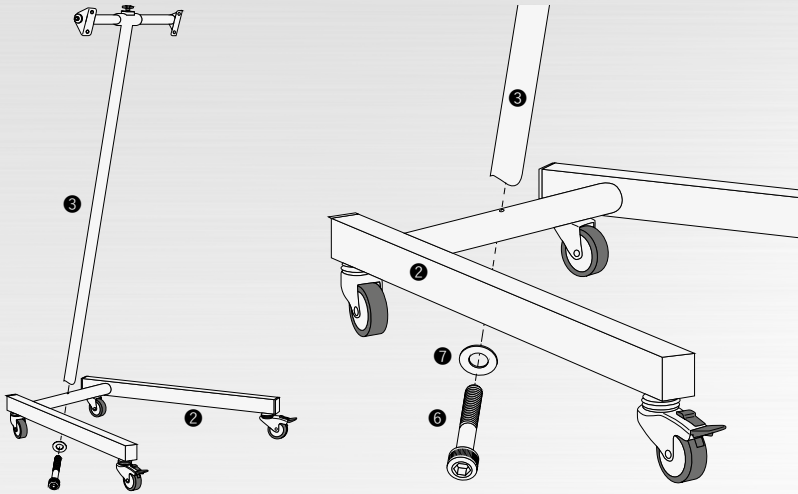
Bevor Sie mit dem Aufbau beginnen, lesen Sie sich zunächst alle Arbeitsschritte sorgfältig durch.

Aus Sicherheitsgründen werden zum Aufbau des Spiegels zwei Personen empfohlen.

Wir empfehlen den Untergrund während der Montage beispielsweise mit einer Decke zu polstern. Sollte die Spiegelfläche aus einer geringen Höhe auf den Untergrund fallen, kann eine Beschädigung so eventuell vermieden werden.

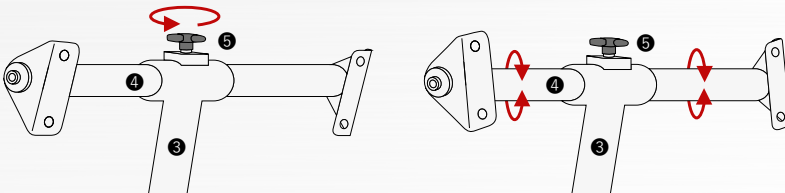
## VORBEREITUNGEN

Überprüfen Sie zunächst den Zustand und die Vollständigkeit aller Teile. Verwenden Sie keinesfalls bereits beschädigte Teile. Setzen Sie sich im Falle einer Beschädigung mit uns in Verbindung.

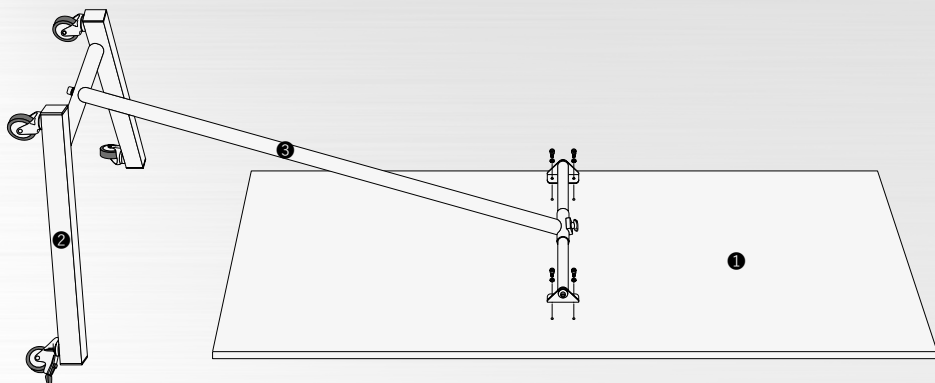


Platzieren Sie das Rückenteil **3** so wie auf der Abbildung zu sehen ist, an der dafür vorgesehenen Stelle des Fußteils **2**.

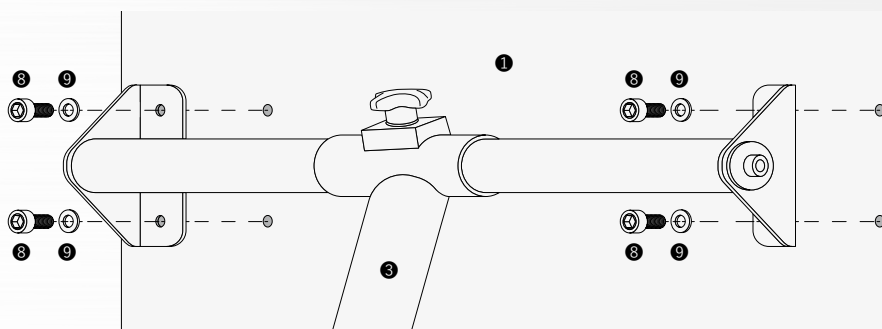
Stecken Sie die große Unterlegscheibe **7** auf die große Schraube **6** und verschrauben Sie das Rückenteil mit dem Fußteil. Nutzen Sie dafür den großen Innensechskantschlüssel **10**. Halten Sie während des Schraubens das Rückenteil gut fest, so können Sie die Schraube leichter eindrehen.



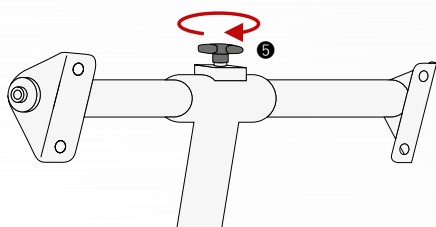
Lösen Sie nun die Verstellerschraube **5** am oberen Teil des Rückenteils **3** so weit, bis Sie die Querstange **4** drehen können.



Legen Sie die Spiegelfläche **1** mit dem Spiegel nach unten auf den Boden. Legen Sie zum Schutz eine Decke oder die mitgelieferte Polsterfolie unter den Spiegel. Platzieren Sie nun das montierte Gestell **2 + 3** auf der dafür vorgesehene Stelle der Spiegellrückseite. Die Löcher in der Rückwand sind symmetrisch angeordnet, es gibt also kein definiertes Oben oder Unten.



Legen Sie je eine der kleinen Unterlegscheiben **9** auf die Löcher des Rückenteils **3** und schrauben Sie alles mit den kleinen Schrauben **8** fest. Nutzen hierfür den kleinen Innensechskantschlüssel **11**. Gehen Sie beim fixieren der Schrauben behutsam vor, damit keine Beschädigungen an der Rückwand oder dem Spiegel selbst entstehen, wenn Sie die Schrauben zu fest zu drehen.



Fixieren Sie die Verstelle schraube **5**, damit die Spiegelfläche nicht mehr kippen kann.

Anschließend können Sie den Spiegel vorsichtig aufrichten. Vergewissern Sie sich, dass alle Teile fest montiert sind.

Der Spiegel ist nun einsatzbereit.

## HINWEISE ZUR BENUTZUNG

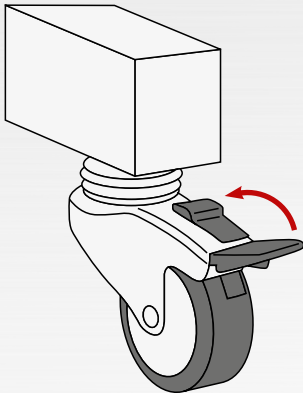
Um den Winkel des Spiegels einzustellen, lösen Sie die Verstelle schraube leicht. Halten Sie die Spiegel fläche dabei zwingend fest, damit diese nicht unkontrolliert nach vorne oder hinten kippt.

Kippen Sie den Spiegel in den von Ihnen gewünschten Winkel und schrauben Sie die Verstelle schrauben wieder fest.

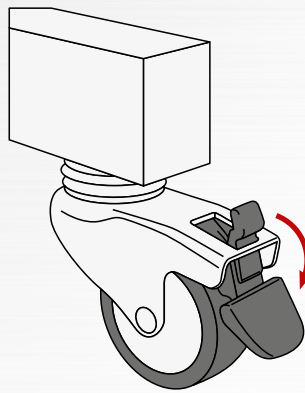
Zwei der vier Räder sind feststellbar. Üben Sie mit Ihrem Fuß Druck auf den Schalter am Rad aus, damit dieser nach unten klappt. Das Rad ist nun gesperrt und kann nicht mehr rollen.

Treten Sie leicht nach hinten gegen das hochstehende Teil des Schalters, um die Sperrung zu lösen. Das Rad kann jetzt wieder rollen.

Sie müssen diesen Vorgang jeweils an beiden Rädern einzeln vornehmen.



Rad in geöffnetem Zustand.



Rad in gesperrtem Zustand.

## PRODUKTEIGENSCHAFTEN

<b>Spiegel Standard, HxB 180x52x67,5 cm, fahrbar</b>	
Art.-Nr.	23520
Verstellmöglichkeit Spiegel fläche	-15° bis +35°
Maße Spiegel fläche (HxB)	ca. 145x52 cm
Aufstellmaße (HxBxT)	180x52x67,5 cm
Ursprungsland	Made in Hungary





Physio & Fitness

==== [www.sport-tec.de](http://www.sport-tec.de) ====

**Sport-Tec GmbH**  
**Physio & Fitness**  
Lemberger Str. 255  
D-66955 Pirmasens

**Tel.:** +49 (0) 6331 1480-0  
**Fax:** +49 (0) 6331 1480-220  
**E-Mail:** [info@sport-tec.de](mailto:info@sport-tec.de)  
**Web:** [www.sport-tec.de](http://www.sport-tec.de)