

REHA MODUL FÜR POSTUROMED 202

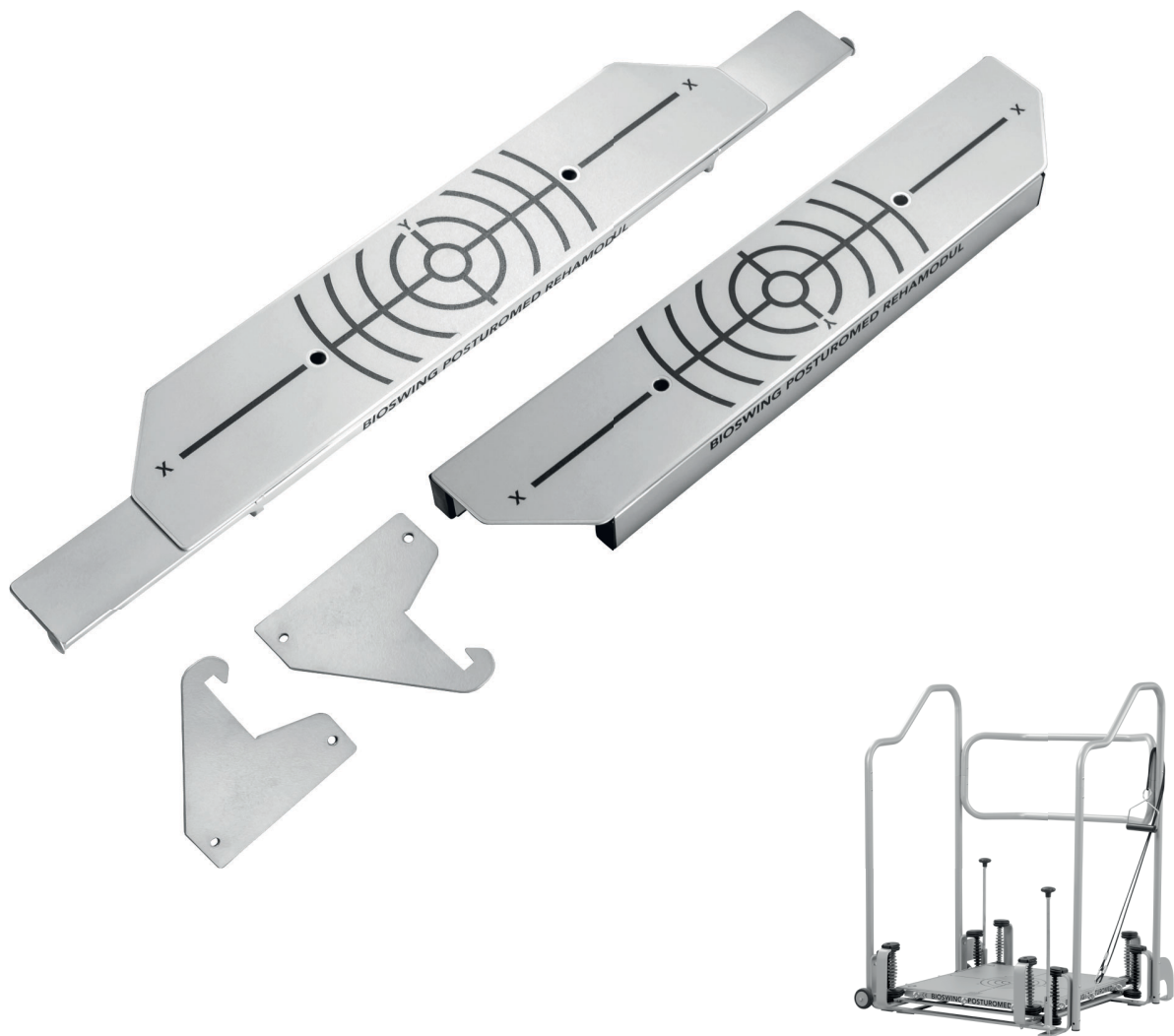
ANLEITUNG

BIOSWING[®] Rehamodul

Montage und Bedienungsanleitung

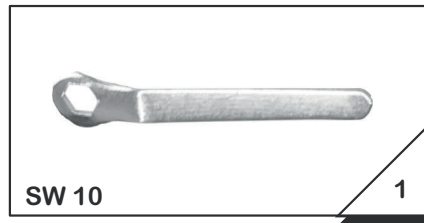
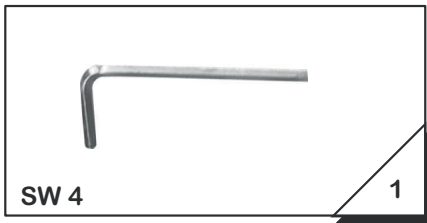
Assembly and operating instructions

Instructions de montage et service

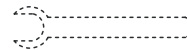


BIOSWING Therapiesysteme

Beigefügetes Werkzeug / Attached tools / Outils joints



**Diese Punkte fest
verschrauben**
Tighten fast these
points
*Visser fortement
ces points*



**Diese Punkte leicht-
gängig verschrauben**
Screw up these points
easy to move
*Visser légèrement
ces points*

Hinweis:

Die vollständigen Unterlagen und Therapieanleitungen zu den Produkten erhalten Sie auch im Internet unter - <http://www.bioswing.de/therapiesysteme> - im Download-Bereich.

Note:

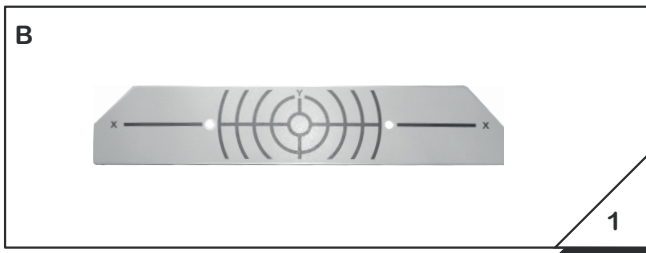
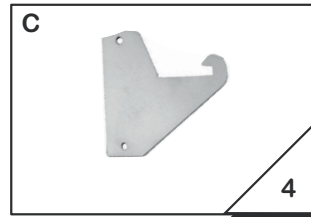
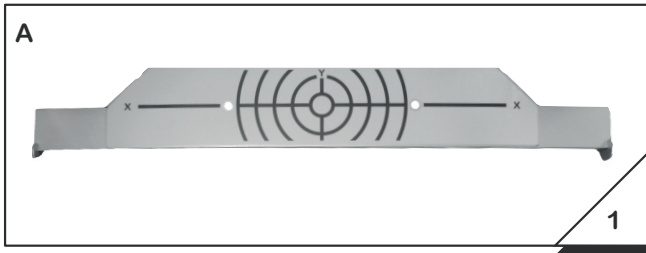
You can receive in the Internet at - <http://www.bioswing.de/therapiesysteme> - in the download area, the complete documents and therapy instructions to the products.

Indication:

Vous pouvez recevoir dans L'internet sous L'adresse - <http://www.bioswing.de/therapiesysteme> - dans la rubrique téléchargement L'entière documentation et les instructions du produit.

Lieferumfang
Shipment
Contenu de la livraison

Montageteile / assembly parts / pièces de montage



Kleinteile / small parts / pièces détachées

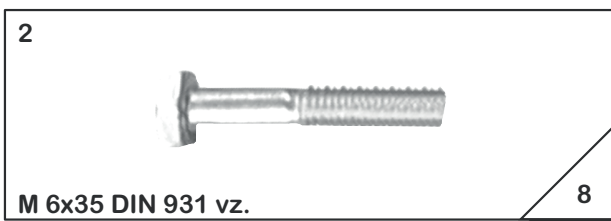
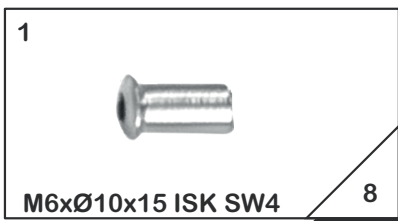
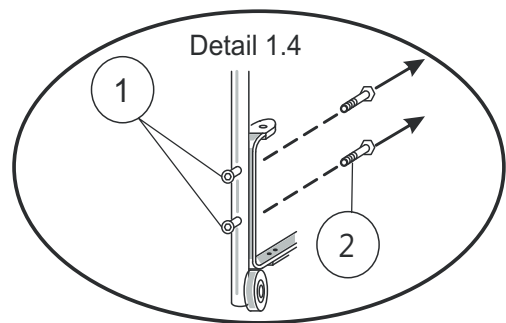
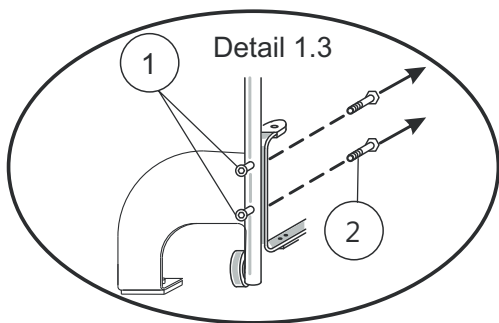
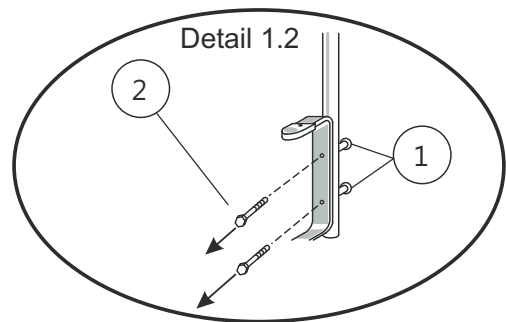
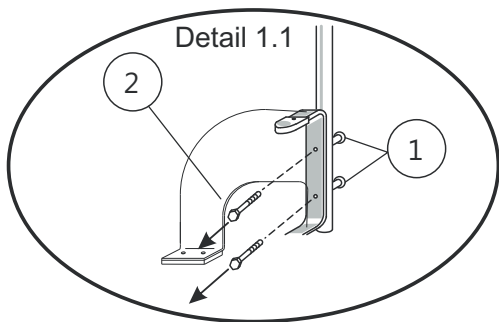
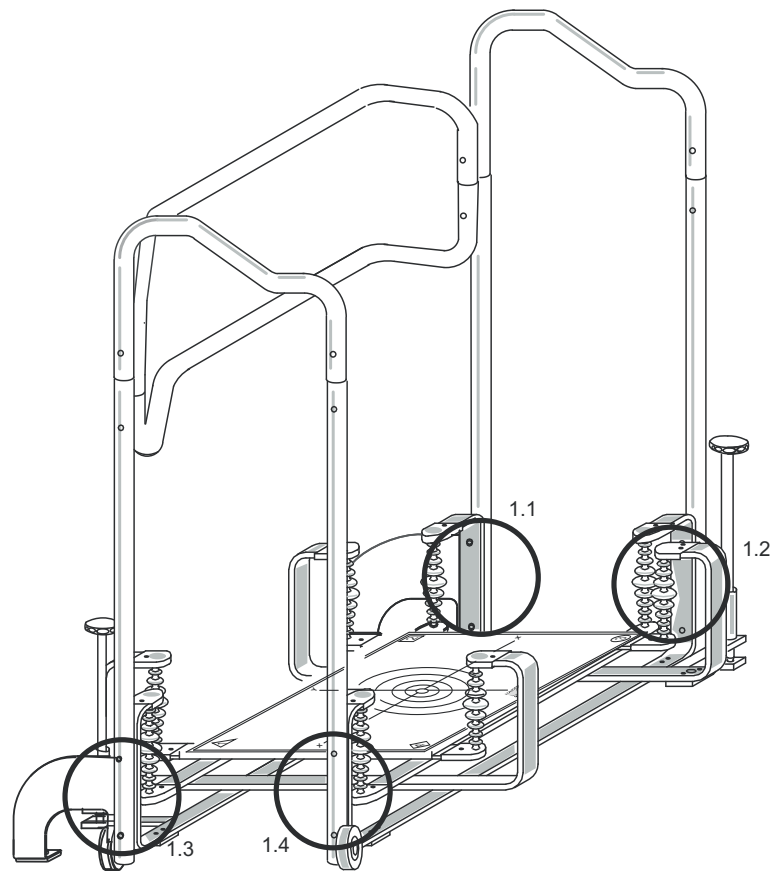
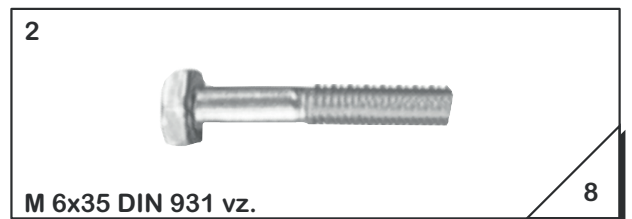
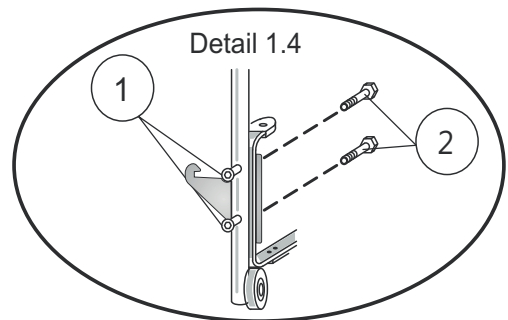
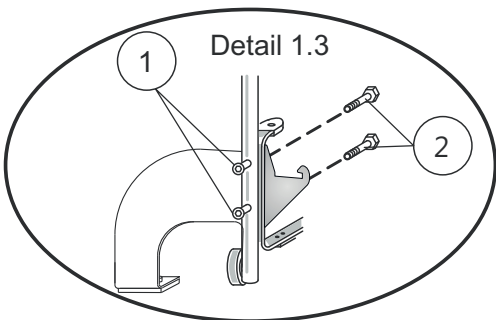
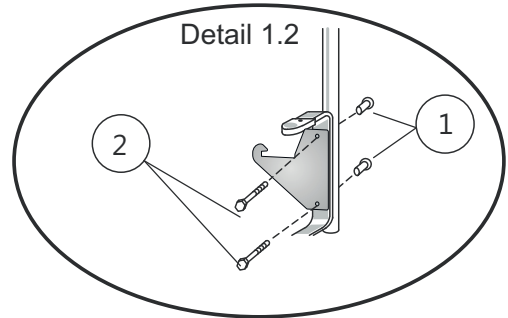
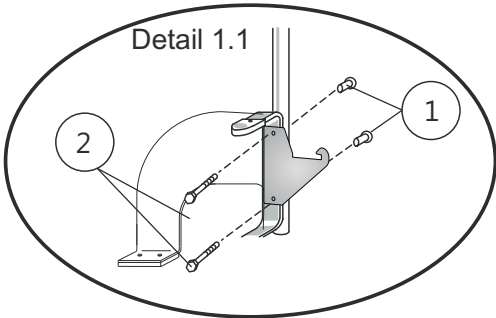
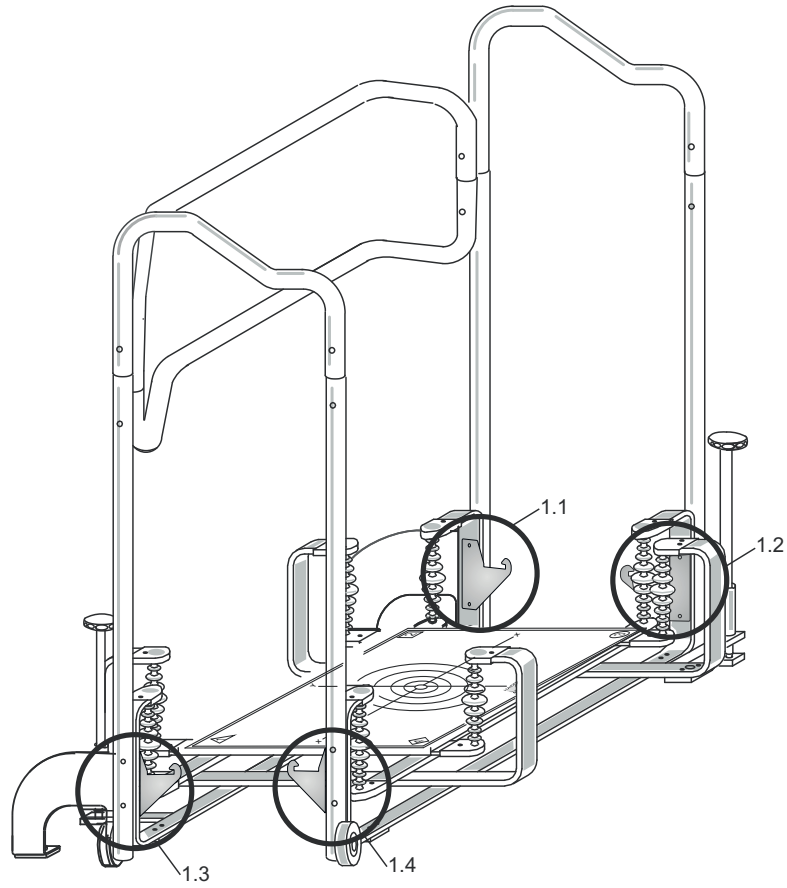


Abbildung in Originalgröße / illustrations shown in original size / image en dimension originale

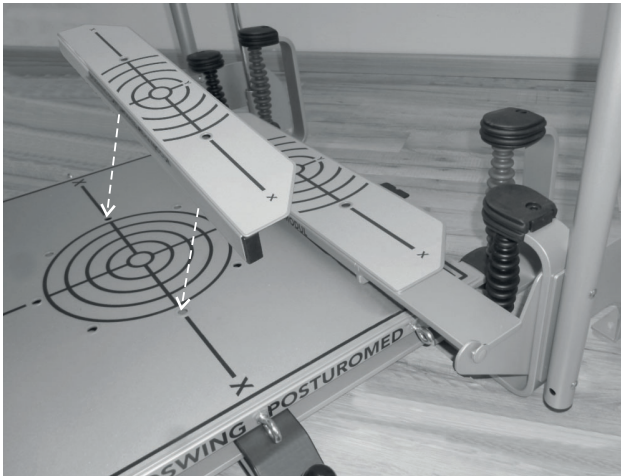
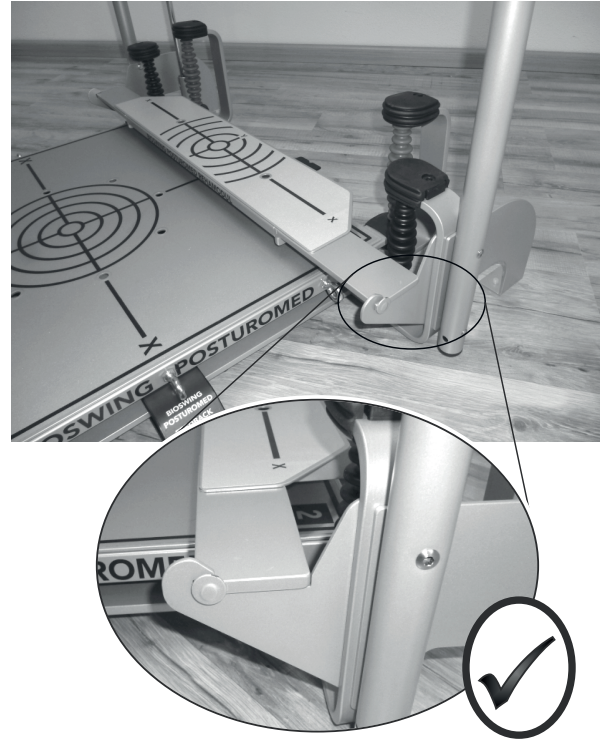
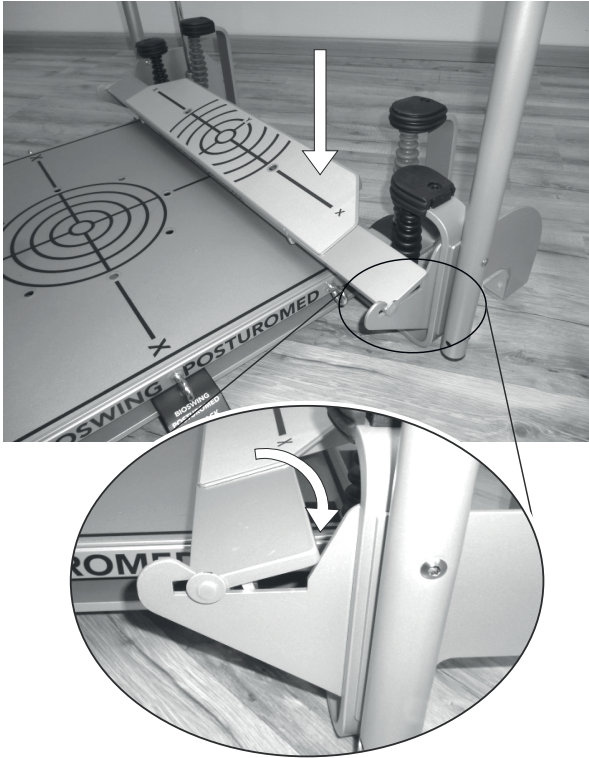
1

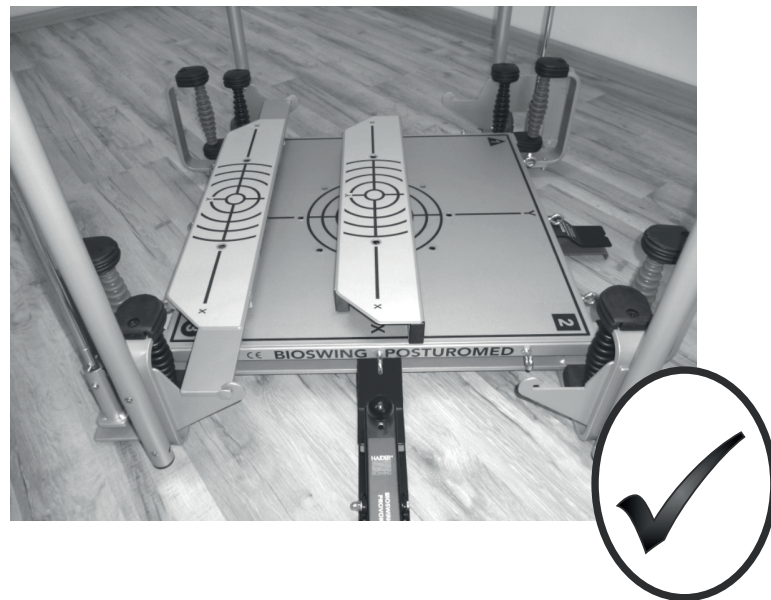
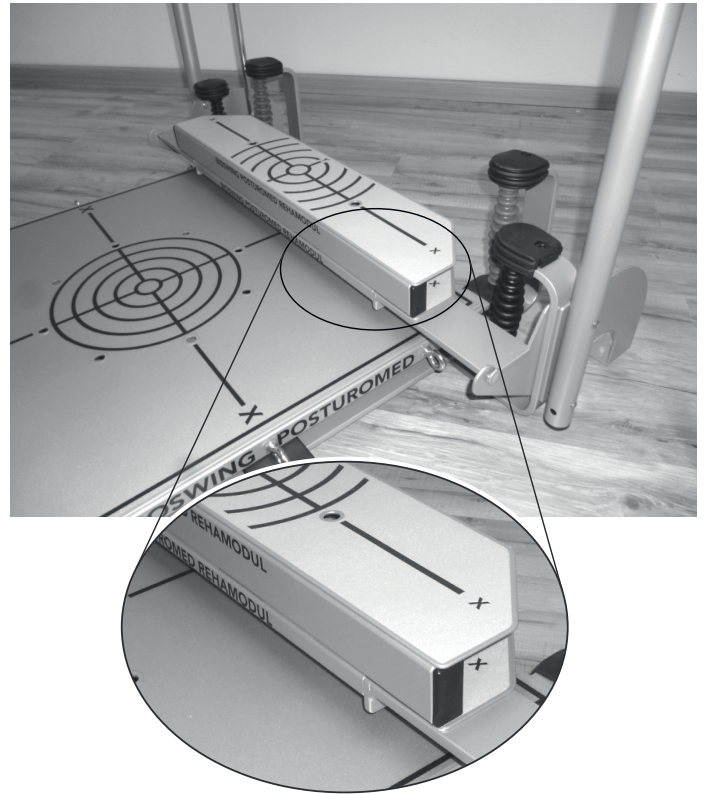
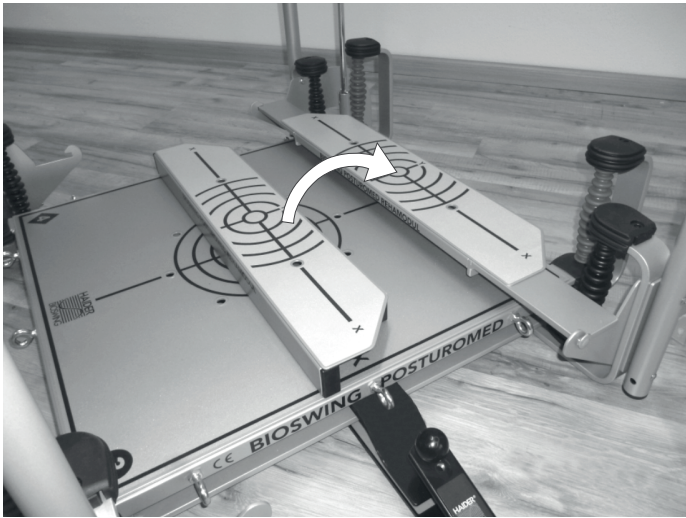
Öffnen der Geländerverschraubung
Opening the railing connection
Démontage du vissage de la balustrade





Bedienung des Rehamoduls
Operation of the rehamodul
Maniement l'Rehamodul





Stand: 09.12.2014
Technische Änderungen und Irrtümer vorbehalten
Date: 09.12.2014
Subject to technical changes and errors without notice
Situation au 09.12.2014
Sous réserve de modifications techniques et d'erreurs

Vertrieb durch:



==== www.sport-tec.de ====

Sport-Tec GmbH
Physio & Fitness
Lemberger Str. 255
D-66955 Pirmasens

Tel.: +49 (0) 6331 1480-0
Fax: +49 (0) 6331 1480-220
E-Mail: info@sport-tec.de
Web: www.sport-tec.de