



# LOJER THERAPIELIEGE MANUTHERA MODELL 242 ANLEITUNG

Art.-Nr.  23380 · Kategorie:  Therapieliegen

**LOJER**<sup>®</sup> *For easy care*



# Lojer Manuthera 242

*Bedienungs- und wartungsanleitung*

08092016

CE

**manuthera**<sup>®</sup> 242



## Contents

1	Lojer Manuthera 242.....	3
1.1	Beschreibung der Liege .....	3
1.2	Symbole.....	4
2	Einführung .....	5
2.1	Eingangskontrolle.....	5
2.2	Vor dem ersten Gebrauch.....	5
2.3	Installation der Verstellerschrauben .....	7
3	Handhabung .....	9
3.1	Laufrollen.....	9
3.2	Electrical adjustments .....	10
3.2.1	HI-LOW .....	11
3.2.2	TILT UP/TILT DOWN.....	11
3.2.3	Step-in mode.....	12
3.2.4	Total lock.....	13
3.3	Unterkörper .....	14
3.3.1	Fußplatte .....	14
3.3.2	Extension/flexion .....	15
3.3.3	Traction .....	16
3.3.4	Drop .....	16
3.3.5	Rotation.....	16
3.3.6	Lateral flexion.....	17
3.4	Oberkörper .....	17
3.4.1	Oberer thorax extension/flexion .....	17
3.4.2	Upper thorax lateral flexion .....	18
3.4.3	Head section extension/flexion and counter adjustment .....	18
3.4.4	Kopfeil traction .....	19
3.4.5	Kopfeil lateral flexion.....	20
3.4.6	Arm rests.....	20
4	Reinigung und Desinfektion.....	21
5	Wartung .....	22
5.1	Wartungsarbeiten .....	23
5.2	Jährliche Wartungsarbeiten.....	23
5.3	Fehlersuche.....	24
5.5	Präventive Wartung.....	25
6	Technische Informationen .....	26
6.1	Circuit diagram .....	27
6.2	Normen.....	28
7	Recycling .....	28
8	Limited International Warranty.....	29
9	Kontaktinformation.....	30



Lesen Sie die Anleitung vollständig bevor Sie das gerät. Befolgen Sie alle auf dem Produkt angegebenen Warnhinweise und Anweisungen

Lojer Group is leading producers of medical furniture and physiotherapy equipment in Nordic Countries. We design and manufacture medical and treatment furniture to be used by health care professionals in various operating environments. Lojer has committed to develop and manufacture these devices in a sustainable manner in order to provide best possible care for the patient today and in the future.

# 1 Lojer Manuthera 242

Lojer Manuthera 242 sind für Fachkräfte der manuellen Therapie bestimmt und werden für Massage und einen weiten Bereich der Physiotherapie und Mobilisation eingesetzt. Das Produkt ist für Behandlungen im Liegen von Patienten über 12 Jahre mit einer Mindestgröße von 146 cm vorgesehen.

Die Behandlungsfläche der Liege besteht aus 5 Abschnitten und Armstützen. Der Handgriff kann bei Bedarf an der Fußplatte befestigt werden. Die elektrischen Anpassungen erfolgen von verschiedenen Seiten der Liege. Die Einstellhebel für Extension/Flexion befinden sich beidseitig der Liege. Werksseitig nur links vorgesehen sind die Verriegelungsknöpfe für die Absenkfunktion, für die Traktion der Abschnitte Unterkörper und Kopf (siehe Abb. 1). Die Anordnung der Knöpfe kann geändert werden.

Dieses Dokument enthält Betriebs- und Wartungsanweisungen. Bitte machen Sie sich mit diesen Anweisungen vertraut, bevor Sie das Produkt nutzen. Die Liege darf nur in der genannten Weise für die genannten Anwendungen eingesetzt werden. Verwahren Sie diese Anweisungen entsprechend, damit jeder Nutzer während der gesamten Produktnutzungsdauer Zugriff darauf erhält. Um Unfälle zu vermeiden folgen Sie unbedingt den Anweisungen in dieser Anleitung.



Dieses Produkt darf nur entsprechend diesen Anweisungen verwendet werden –  
Zuwendungen führen zur unsicheren Nutzung und Garantieverletzung.

## 1.1 Beschreibung der Liege

Die Abschnitte der Liege sind unten aufgeführt (Bild 1). Einstellhebel und Knöpfe werden unter der entsprechenden Funktion erläutert.



**Bild 1: Lojer Manuthera 242**

- 1 Kopfteil
- 2 Armstütze
- 3 Abschnitt oberer Thorax
- 4 Abschnitt unterer Thorax
- 5 Abschnitt Unterkörper
- 6 Fußplatte

- 7 Befestigung Fixierungsgurt
- 8 Sicherheitskante
- 9 Laufrollen
- 10 Einstellpedale

## 1.2 Symbole

Symbol	Beschreibung
CE	Dieses Produkt entspricht den Anforderungen an ein Medizinprodukt gemäß 93/42/EEC.
IPX6	Schutz gegen starkes Strahlwasser
	Vor der Anwendung das Handbuch lesen
	Typ BF Gerät
	Der transformator ist mit einer Thermosicherung versehen
	Vorgesehen für den Gebrauch im Innenbereich
	Struktur mit Schutzisolierung
	Einklemmgefahr
	Wichtig/Warnung
	Warnung
	Verriegelung offen



Verriegelung geschlossen



Maximales Patientengewicht

▼ **HIGH** | ▲ **LOW**

Höheneinstellung

▲ **TILT UP** | ▼ **TILT DOWN**

Tilt Einstellung

**TRACTION**

Vertikale Bewegung des Abschnitts

**ROTATION**

Rotation des Abschnitts

**DROP**

Absenken



Gedämpfter Stopp

## 2 Einführung

### 2.1 Eingangskontrolle

Bevor Sie das Gerät in Gebrauch nehmen, überprüfen Sie bitte ob Transportschäden vorliegen. Informieren Sie bitte den Frachtführer sowie Ihren Lieferanten sofort über Transportschäden, spätestens 2 Tage nach Warenerhalt.

Überprüfen Sie ob alle auf dem Lieferschein aufgeführten Teile geliefert wurden. Falls es Fehlmengen geben sollte, informieren Sie bitte Ihren Lieferanten unverzüglich.



Diese Geräte können gelagert und transportiert werden bei einer Temperatur von -10..+40 °C und benutzt bei +10..40 °C. Die zugelassene Luftfeuchtigkeit beträgt 30 - 75%.

### 2.2 Vor dem ersten Gebrauch

Die Geräte sind für den Gebrauch in normalen, trockenen Innenräumen gedacht. Stellen Sie eine Temperatur zwischen +10 und +40 C°, und eine Luftfeuchtigkeit zwischen 30-75% sicher. Sollte ein Gerät bei Temperaturen unter Null Grad transportiert worden sein, lassen Sie es erst 5 Stunden auf Raumtemperatur aufwärmen, bevor Sie es nutzen.

Machen Sie sich mit den Anweisungen und führen Sie die folgenden Punkte, bevor Sie das Gerät benutzen:

- Vergewissern Sie sich davon das alles Verpackungsmaterial entfernt wurde.

- Vergewissern Sie sich davon das die Liege frei auf- und abfahren kann und sich nichts im Hubbereich befindet.
- Entfernen Sie die Transporträder. Stellen Sie das Medizinprodukt an dem gewünschten Standort auf und verriegeln die Laufrollen.
- Verbinden Sie den Netzstecker mit einer Steckdose, die für die Spannung entsprechend dem Typenschild des Produktes ausgeführt ist. Vergewissern Sie sich, dass das Kabel ungehindert vom Anschlusskasten verläuft.



Heben Sie die Liege nur an den unteren Rahmenrohren ().



Das Heben der Liege erfordert Vorsicht – heben Sie niemals alleine.



**Bild 2: Hebepunkte**



Aus Sicherheitsgründen verbinden Sie das Stromkabel stets mit einer geerdeten Steckdose.



Binden Sie das Stromkabel nicht an das Produkt an, da das Stromkabel während des Hebens beschädigt werden kann. Vergewissern Sie sich, dass das Kabel in einer Notsituation leicht vom Netz getrennt werden kann.



Der Abstand bis zur Steckdose darf nicht größer als 2 Meter sein.



Vor dem Versetzen des Medizinproduktes muss das Stromkabel immer vom Netz getrennt werden. Das Kabel darf nicht zwischen Rahmenteilen oder unter den Rädern eingeklemmt werden.



Ein beschädigtes Stromkabel muss sofort vom Netz genommen werden. Dieses Kabel darf nicht mehr verwendet werden. Wenden Sie sich an den Service. Verwenden Sie nur originale Stromkabel.



Der Patient darf nicht versehentlich das Steuergerät berühren oder bewegen.



Stellen Sie niemals Gegenstände unter die Vorrichtung (z. B. Stühle), da die Bewegung der Liege nicht eingeschränkt werden darf. Achten Sie darauf, dass die Extremitäten des Patienten nicht in die Rahmen der Liege gelangen.



Stellen Sie die Vorrichtung nicht unter Wandaufbauten oder zu nahe an einer Wand auf.










Achten Sie auf ausreichenden Platz für Bewegungen über der, unter der und um die Liege herum. Beachten Sie, dass Zubehör den Platzbedarf erhöht.



Der Raum um die Liege herum muss sicher sein, das heißt, es dürfen sich keine scharfen Kanten und keine anderen gefährlichen Objekte in dem Bereich befinden.



Ausgenommen den Anweisungen in diesem Dokument dürfen weder die Struktur geändert noch Teile installiert werden.


	Verwenden Sie weder die Liege noch das Zubehör, wenn der Betriebszustand nicht ordnungsgemäß ist. Wenden Sie sich an den Service.
	Schieben Sie die Vorrichtung nicht an eine Türschwelle. Heben Sie die Vorrichtung nur an den in Abb. 2 genannten Punkten.
	Das Medizinprodukt darf nur für die vom Hersteller vorgesehene Nutzung angewandt werden.
	Vor der Anwendung der Liege müssen die Laufrollen gelöst werden.
	Befestigen Sie niemals Gegenstände an dem Zubehör oder den Steuerungen (ausgenommen den vorgesehenen Teilen).
	Kinder und mit dem Produkt nicht vertraute Personen oder Personen mit eingeschränkter Wahrnehmung dürfen die Liege nicht anwenden. Kinder sind zu beaufsichtigen, damit sie nicht mit dem Produkt spielen! Aus Sicherheitsgründen ist das Stromkabel vom Netz nehmen, solange die Vorrichtung unbeaufsichtigt ist.
	Die sichere Betriebsbelastung ist die Maximalbelastung, einschließlich Patient und etwaiges Zubehör.


### 2.3 Installation der Verstellerschrauben

Die Liege wird mit Transporträdern geliefert, um ihre Installation zu erleichtern. Die Transporträder sind nur für den Transport der Liege von der Verpackung zum Ort der Anwendung bestimmt. Sobald die Liege an dem gewünschten Ort aufgestellt ist, müssen die Transporträder gegen die mitgelieferten Verstellerschrauben (Bild 3) getauscht werden



**Bild 3: Verstellerschrauben**

	Für den Austausch sind zwei Personen erforderlich. Vorsicht ist beim Kippen der Liege geboten!
---	--

	Die Transporträder dienen nur dem Zweck, die Liege von der Verpackung zum Nutzungsort zu bewegen.
---	---

Für den Austausch benötigen Sie den mitgelieferten 8-mm-Sechskant- und den 17-mm-Schraubenschlüssel.

1. Richten Sie die Räder senkrecht zum Tisch aus. Die zweite Person befindet sich auf der anderen Liegenseite, wenn die Liege soweit geneigt wird, dass die Befestigungen der Laufrollen gelöst werden können.
2. Sie lösen die Laufrollen mit dem Sechskantschlüssel. Nehmen Sie die Laufrollen ab (Bild 4).





**Bild 4: Lösen der Laufrollen mit einem Sechskantschlüssel**

3. Schrauben Sie die Einstellungsunterlagen an der vorgesehenen Stelle an (Bild 5).



**Bild 5: Anschrauben der Einstellungsunterlagen**

4. Neigen Sie vorsichtig die Liege und wiederholen Sie die Schritte 1-4 an den anderen Laufrollen

5. Auf unebenen Böden kann die Liege schaukeln. Richten Sie die Liege durch Einstellung der Unterlagen aus (Bild 6).



**Bild 6: Ausrichten der Liege**

## 3 Handhabung

**Note!** Vermeiden Sie einen ununterbrochenen Betrieb der elektrischen Funktionen der Liege für länger als die zulässigen 2 (zwei) Minuten. Ein längerer Betrieb führt zur Überhitzung des Transformators. Wenn Sie elektrische Funktionen ununterbrochen für 2 (zwei) Minuten verwenden, beachten Sie das Verhältnis der Betriebsdauer, das heißt, stellen Sie jeden elektrischen Betrieb für die Dauer der nächsten 18 Minuten ein.

Mit einem Verriegelungsknopf betrieben werden die Funktionen Traktion, Absenken, Einstellung der Fußplatte und Gesamtverriegelung.

Das Lösen des Verriegelungsknopfes erfolgt durch Ziehen und Drehen in eine der abgebildeten Positionen (Bild 7 a)). Die gewünschte Funktion wird ausgeführt oder angepasst und danach wird der Knopf wieder gedreht und in die verriegelte Position (Bild 7 b)) freigegeben.

a)



b)



**Bild 7: a) entriegelte Position b) verriegelten Position**

Alle Verriegelungsknöpfe können auch auf der anderen Liegenseite angebracht werden (werksseitig sind sie links installiert)(Bild 1).

### 3.1 Laufrollen



Verwenden Sie nicht die zum Bewegen der Patienten.

Laufrollen sind Teil der Standardausstattung der Liege. Um die Liege auf Laufrollen zu stellen, drücken Sie die Hebel beidseitig der Liege nach unten. Vergewissern Sie sich, dass der Hebel ordnungsgemäß verriegelt ist (Bild 8 a)). Um die Liege wieder in ihren Arbeitszustand zu versetzen, drücken Sie den Hebel zum Entriegeln nach unten. Der Hebel bewegt sich dann nach oben (Bild 8 b)).

a)



b)



**Bild 8: a) Pedal for castors locked (transport position) b) Pedal for castors (working position)**



Denken Sie daran, bei einem Standortwechsel der Liege stets das Stromkabel vom Netz zu nehmen. Achten Sie darauf, dass das Stromkabel nicht zwischen der Struktur der Liege oder unter den Laufrollen eingeklemmt wird.



Vor den Behandlungen vergewissern Sie sich, dass sich die Liege in der Arbeitsposition befindet.



Beim Versetzen der Liege ist Vorsicht geboten. Verwenden Sie den Handgriff am Fußteil nicht zum Lenken.



**EINQUETSCHGEFAHR!** Vergewissern Sie sich stets, dass nichts zwischen die Struktur oder unter die Liege gelangt, wenn die Laufrollen verwendet oder die Liege bewegt wird.

### 3.2 Electrical adjustments

**Note!** Aus Sicherheitsgründen wird die Elektrik der Liege deaktiviert, wenn die elektrischen Einstellungen länger als 2 Stunden nicht verwendet wurden. Eine Deaktivierung erfolgt auch dann, wenn das Stromkabel vom Netz genommen und dann wieder erneut an das Netz angeschlossen wurde.

**In beiden Fällen aktivieren Sie die Einstellungen erneut, wenn Sie das Fußpedal HI-LOW innerhalb einer Sekunde zweimal nach oben drücken. Sobald die Liege entriegelt ist, ertönt ein akustisches Signal.**

Die elektrischen Einstellungen der Liege erfolgen über Fußpedale (Bild 1 (10)). Die Bewegung stoppt, wenn das Fußpedal freigegeben wird. Bei einer Fehlfunktion der Bewegung drücken Sie eine andere Bewegungsfunktion, um die Liege zu stoppen. Bewegungen können auch durch Trennen des Stromkabels von der Steckdose gestoppt werden.

Ein gedämpftes Anhalten der Liege (Stromzufuhr nicht unterbrochen) erzielen Sie durch Drücken der Sicherheitskante, die an beiden Rahmenrohren vorgesehen ist (Bild 1 (8)). Wenn Sie die Sicherheitskante bei aktiver Bewegung drücken (Bild 9), ändert die Liege die Bewegung und fährt gerade nach oben. Die Liege fährt leicht nach oben, stoppt und es ertönt ein akustisches Signal. Das Signal ertönt so lange, wie die Sicherheitskante gedrückt wird.



**Bild 9: Sicherheitskante**

Vor dem Einsatz der Liege muss der ordnungsgemäße Betrieb der Sicherheitskante geprüft werden:

- Das akustische Signal ertönt, wenn die Sicherheitskante nach unten gedrückt wird.
- Prüfen Sie die oben erläuterten Funktionen der Sicherheitskante.



Achten Sie darauf, dass Patienten beim Aufsteigen auf die Liege und beim Absteigen von der Liege nicht auf die Sicherheitskante treten.



Denken Sie daran, dass die Liege bei heruntergedrückter Sicherheitskante nach oben fährt.



Die Liege darf nicht eingesetzt werden, wenn die Sicherheitskante nicht ordnungsgemäß funktioniert.

### 3.2.1 HI-LOW

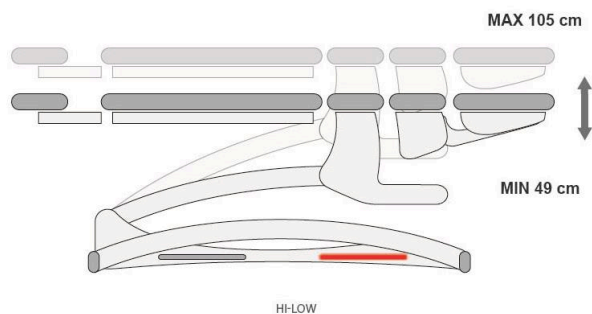


EINQUETSCHGEFAHR! Vergewissern Sie sich stets, dass nichts zwischen die Struktur oder unter die Liege gelangt, wenn die Laufrollen verwendet oder die Liege bewegt wird.



EINQUETSCHGEFAHR! Achten Sie darauf, dass der Patient unter keinen Umständen versehentlich die Einstellhebel berührt oder bewegt.

Die Höheneinstellung der Liege erfolgt durch Drücken oder Anheben der Fußpedale HIGH/LOW (Bild 10), die an beiden Seiten der Liege vorgesehen sind. Die Liege fährt nach oben, wenn das Fußpedal nach unten gedrückt wird. Die Liege fährt nach unten, wenn das Fußpedal angehoben wird.



**Bild 10: Höheneinstellung**

Die Höheneinstellung kann auch vom Kopfende der Liege erfolgen (Bild 11).



**Bild 11: Höheneinstellung vom Kopfende**

### 3.2.2 TILT UP/TILT DOWN

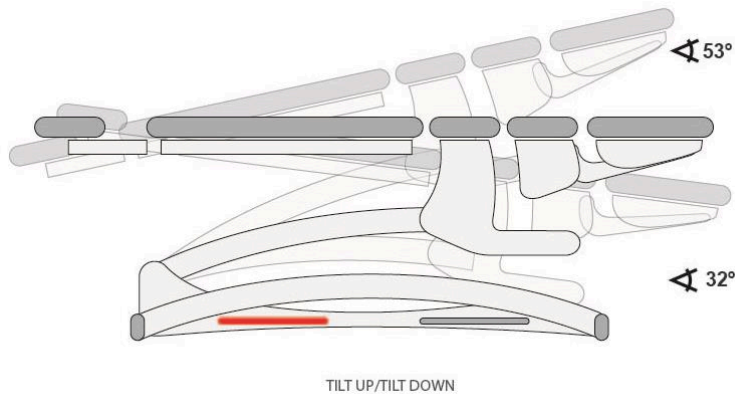


EINQUETSCHGEFAHR! Vergewissern Sie sich stets, dass nichts zwischen die Struktur oder unter die Liege gelangt, wenn die Laufrollen verwendet oder die Liege bewegt wird.



**EINQUETSCHGEFAHR!** Achten Sie darauf, dass der Patient unter keinen Umständen versehentlich die Einstellhebel berührt oder bewegt.

Die Einstellung des Winkels der Liege erfolgt, indem Sie das Fußpedal TILT UP/TILT DOWN (Bild 12) von einer Liegenseite aus drücken oder anheben. Das Kopfende senkt sich, wenn das Fußpedal nach unten gedrückt wird. Das Kopfende hebt sich, wenn das Fußpedal nach oben gedrückt wird.



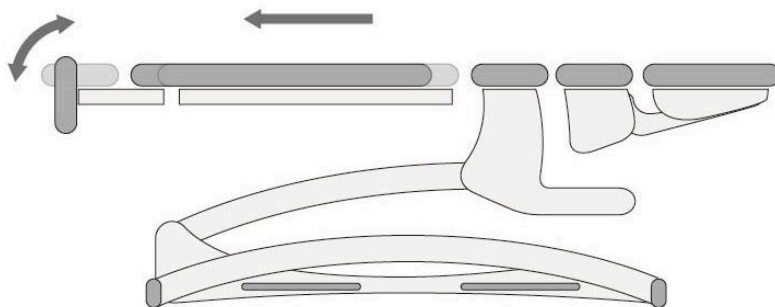
**Bild 1: TILT UP/TILT DOWN**

### 3.2.3 Step-in mode

Der Step-in-Mode erleichtert das Aufsteigen auf die Liege und das Absteigen von der Liege.

Nehmen Sie den Handgriff am Fußende ab. Vergewissern Sie sich, dass alle Abschnitte horizontal ausgerichtet und ordnungsgemäß verriegelt sind. Drehen Sie die Fußplatte wie in der Bild 13 a) gezeigt in die vertikale Lage. Der Knopf (Bild 13 b)) muss ordnungsgemäß verriegelt sein. Entriegeln Sie die Traktion des Abschnitts Unterkörper und bewegen den Abschnitt in Richtung Fußplatte (Bild 13). Verriegeln Sie den Abschnitt.

a)



b)



**Bild 2: a) Footplate and Lower Body section adjustment in Step-in mode b) Foot plate locking knob**

Drücken Sie das Fußpedal TILT UP nach oben, damit sich die Liege in die Position zum Aufsteigen bewegt. Sobald der Neigungswinkel größer als  $\sim 32^\circ$  ist, wird der Step-in-Modus aus Sicherheitsgründen aktiv. Das heißt, dass das Fußpedal HI-LOW die Funktion des TILT DOWN (Neigung nach unten) übernimmt. Sobald der Neigungswinkel unter  $30^\circ$  ist, funktionieren alle Steuerungen wie üblich.



Vor Nutzung des Step-in-Mode vergewissern Sie sich, dass das Oberteil der Liege horizontal ausgerichtet ist, Fußplatte und Abschnitt Unterkörper richtig positioniert und alle Teile der Liege ordnungsgemäß verriegelt sind.



Die Einstellungen HI-LOW funktionieren im Step-in-Mode als TILT DOWN (Neigung nach unten).



Die Bewegung TILT UP (Neigung nach oben) und TILT DOWN (Neigung nach unten) stoppt für 2 Sekunden, wenn das Liegenoberteil horizontal ausgerichtet ist. Die Bewegung wird fortgesetzt, wenn sofort erneut das Fußpedal gedrückt wird.

### 3.2.4 Total lock

Die Funktion Gesamtverriegelung bietet eine zusätzliche Unterstützung bei anspruchsvollen Behandlungen.

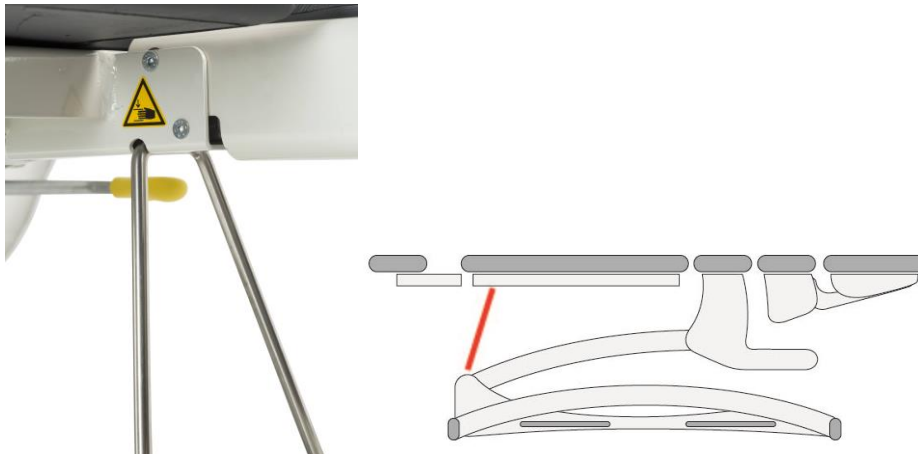


Vorsicht bei Anwendung der Funktionen Gesamtverriegelung.



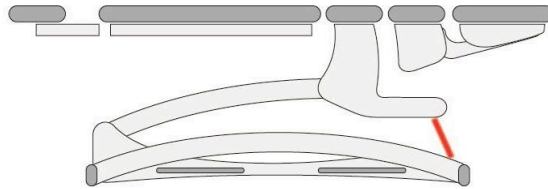
**EINQUETSCHGEFAHR!** Vergewissern Sie sich stets, dass nichts zwischen die Struktur oder unter die Liege gelangt, wenn die Laufrollen verwendet oder die Liege bewegt wird.

**Gesamtverriegelung Unterkörper:** Heben Sie die Halterung Gesamtverriegelung am Fußende der Liege an (Bild 14). Lassen Sie die Liege langsam nach unten fahren, bis sie gegen die Halterung stößt und die Bewegung stoppt – ein akustisches Signal ertönt. Geben Sie den Hebel sofort frei. Prüfen Sie, ob die Halterung ordnungsgemäß platziert und der Abschnitt Unterkörper stabil ist.



**Bild 3: Gesamtverriegelung Unterkörper**

**Gesamtverriegelung Oberkörper:** Entriegeln Sie den Knopf für die Halterung Gesamtverriegelung Oberkörper am Kopfende der Liege (Bild 15). Die Platte senkt sich ab. Lassen Sie die Liege langsam nach unten fahren, bis sie gegen die Halterung stößt und stoppt – ein akustisches Signal ertönt. Geben Sie den Hebel sofort frei. Prüfen Sie, ob die Halterung ordnungsgemäß platziert und der Abschnitt Oberkörper stabil ist.



**Bild4: Gesamtverriegelung Oberkörper**



Die Liege fährt automatisch nach oben, wenn der Hebel nicht innerhalb 1 (einer) Sekunde nach dem akustischen Signal freigegeben wird.



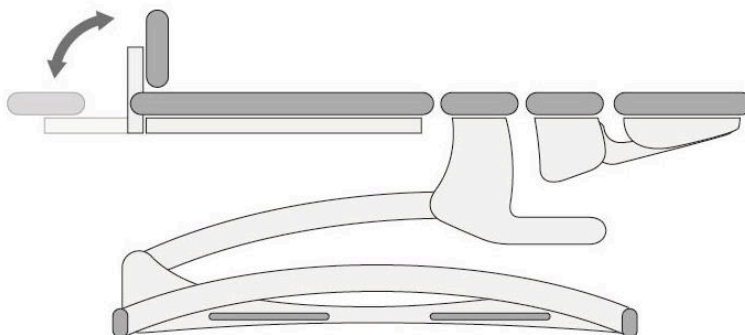
Bei aktivierter Gesamtverriegelung der Liege kann die Liege leicht angehoben werden, wenn eines der Einstellpedale für mindestens 1 (eine) Sekunde gedrückt wird.

Wird die Gesamtverriegelung nicht mehr benötigt, fahren Sie die Liege ein wenig nach oben und drücken die Halterung am Fußende nach unten oder verriegeln die Halterung am Kopfende.

### 3.3 Unterkörper

#### 3.3.1 Fußplatte

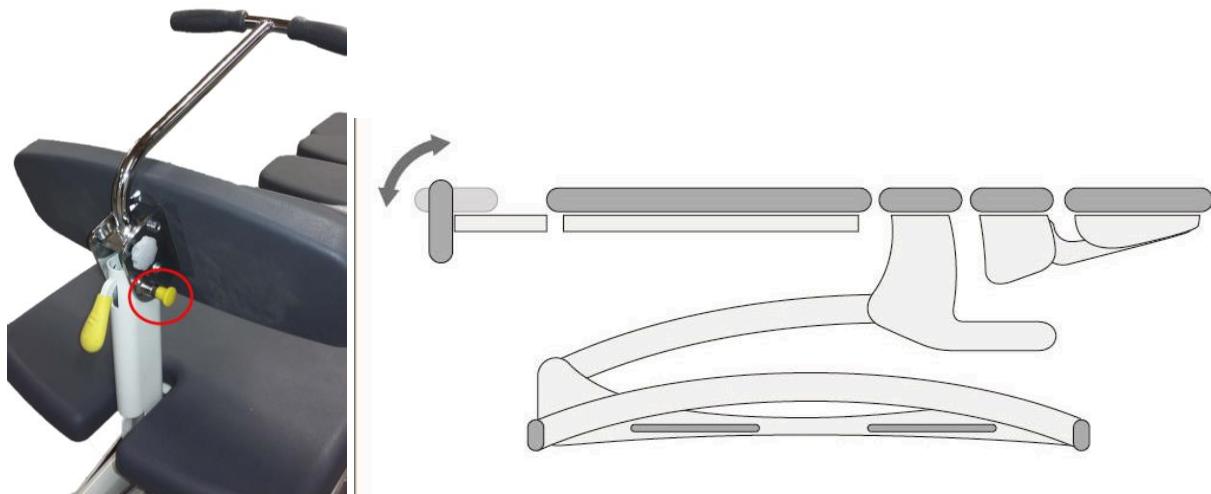
Drücken Sie den Hebel und stellen die Fußplatte durch Anheben/Nach-unten-Drücken bis auf den gewünschten Winkel ein (Bild 16).



**Bild 5: Fußplatte**

Montieren Sie den Handgriff an die Fußplatte, indem Sie ihn endseitig der Fußplatte nach oben drücken. Zum Verriegeln des Griffs ziehen Sie die Schraube an.

Zum Ausrichten der Polsterung der Fußplatte lösen Sie den Knopf (Bild 17) und drehen die Polsterung in die gewünschte Lage.



**Bild 6: Fußplatte Einstellung**



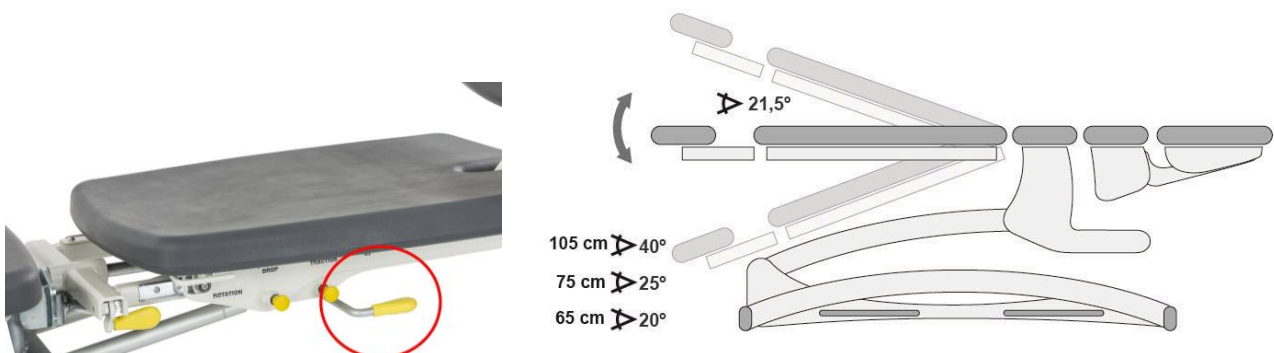
Die Fußplatte muss ordnungsgemäß verriegelt sein.

### 3.3.2 Extension/flexion

Zum Einstellen von Extension/Flexion des Unterkörpers drücken Sie den Hebel (Bild 18) nach unten und bewegen den Abschnitt bis zum gewünschten Winkel. Zum Verriegeln des Abschnitts in der gewünschten Position ziehen Sie den Hebel hoch. Wenn diese Einstellung ohne Patient vorgenommen wird, bringen Sie für eine Kontrolle mit der Hand Druck auf den Abschnitt, da die Druckgasfedern für das Gewicht eines Patienten ausgelegt sind.



Wird die Funktion Extension/Flexion nicht verwendet, muss der Abschnitt ordnungsgemäß verriegelt werden.



**Bild 7: Extension/flexion**

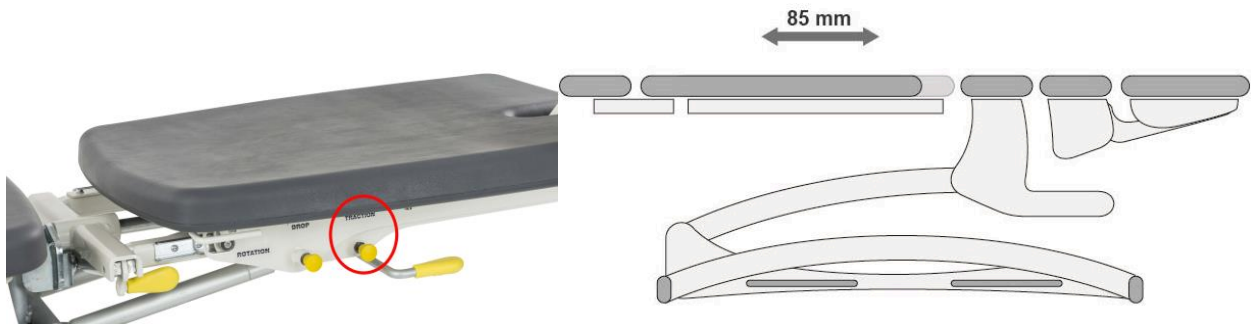


**EINQUETSCHGEFAHR!** Vergewissern Sie sich stets, dass nichts zwischen die Struktur oder unter die Liege gelangt, wenn die Laufrollen verwendet oder die Liege bewegt wird.



### 3.3.3 Traction

Für die Traktion Unterkörper entriegeln Sie den Verriegelungsknopf (Bild 19).



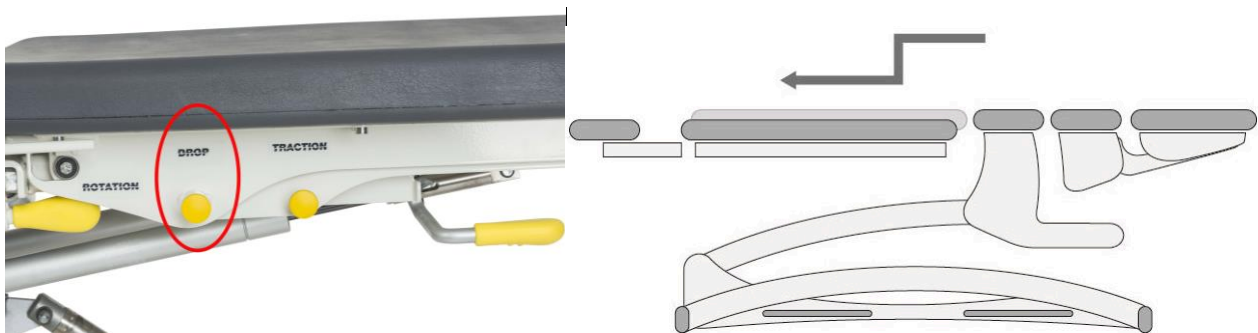
**Bild 8: Traction**



Wird die Funktion Traktion nicht verwendet, muss der Abschnitt ordnungsgemäß verriegelt werden.

### 3.3.4 Drop

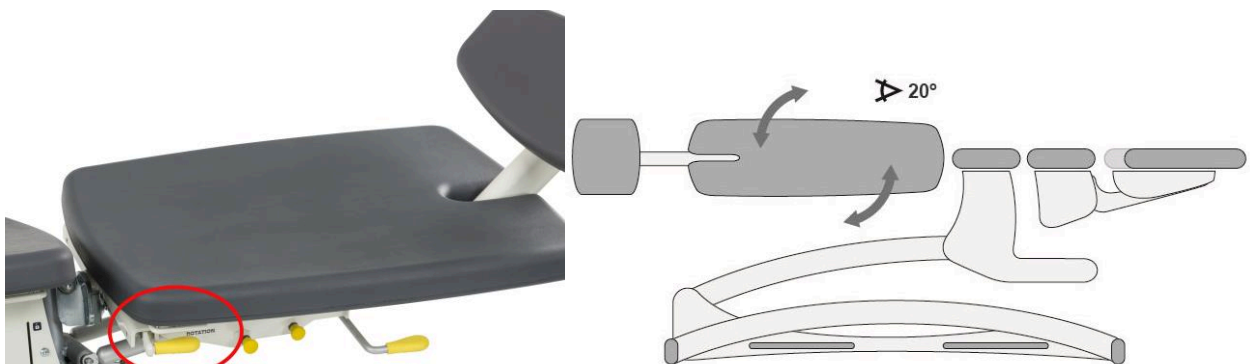
Zum Absenken des Unterkörpers entriegeln Sie den Verriegelungsknopf (Bild 20).



**Bild 9: Drop**

### 3.3.5 Rotation

Heben Sie den an beiden Seiten der Liege vorgesehenen Rotationshebel an (Bild 21). Stellen Sie den Abschnitt Unterkörper in den gewünschten Winkel.



**Bild 10: Rotation**

### 3.3.6 Lateral flexion

Für die Lateralflexion des Unterkörpers entriegeln Sie den Hebel, indem Sie ihn nach oben ziehen (Bild 22). Drehen Sie den Abschnitt Unterkörper in die gewünschte Lage. Verriegeln Sie den Abschnitt, indem Sie den Hebel nach unten drücken. Prüfen Sie, ob der Abschnitt ordnungsgemäß verriegelt ist. Der Hebel ist beidseitig der Liege vorgesehen

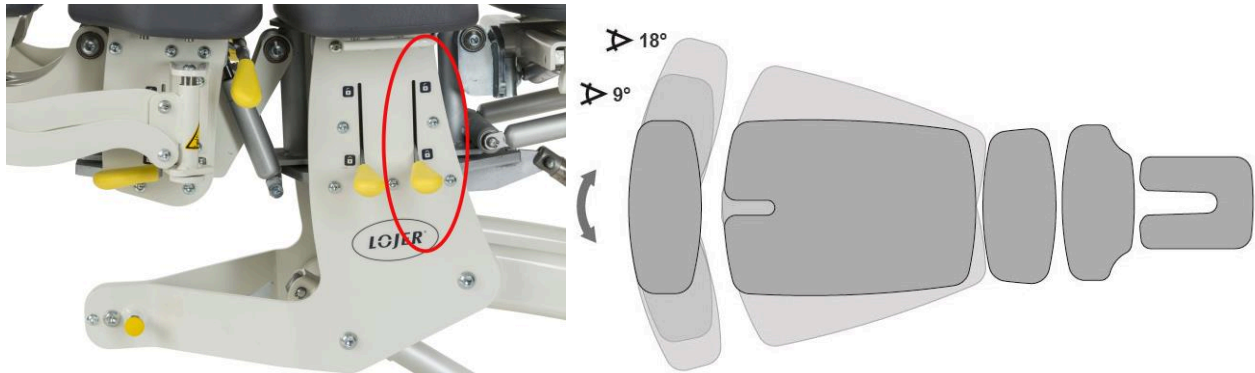


Bild 11: Lateral flexion



Wird die Funktion nicht verwendet, muss der Abschnitt ordnungsgemäß verriegelt werden.

## 3.4 Oberkörper

### 3.4.1 Oberer thorax extension/flexion

Für die Einstellung Extension/Flexion oberer Thorax heben Sie den Hebel (Bild 23) an und bewegen den Abschnitt bis zum gewünschten Winkel. Zum Verriegeln und Fixieren des Abschnittes drücken Sie den Hebel nach unten. Wenn diese Einstellung ohne Patient vorgenommen wird, bringen Sie zur Kontrolle mit der Hand Druck auf den Abschnitt, da die Druckgasfedern für das Gewicht eines Patienten ausgelegt sind.

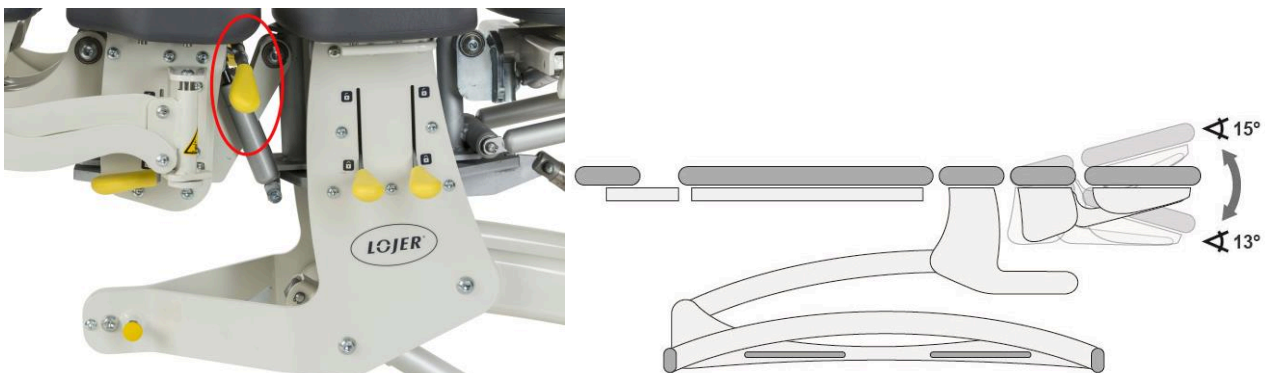


Bild 12: Oberer thorax extension/flexion

### 3.4.2 Upper thorax lateral flexion

Für die Anwendung der Lateralflexion oberer Thorax entriegeln Sie den Hebel (Bild 24), indem Sie ihn nach oben schieben. Drehen Sie den Abschnitt Unterkörper in die gewünschte Lage. Verriegeln Sie den Abschnitt, indem Sie den Hebel nach unten drücken. Prüfen Sie, ob der Abschnitt ordnungsgemäß verriegelt ist. Der Hebel ist an beiden Seiten der Liege vorgesehen.

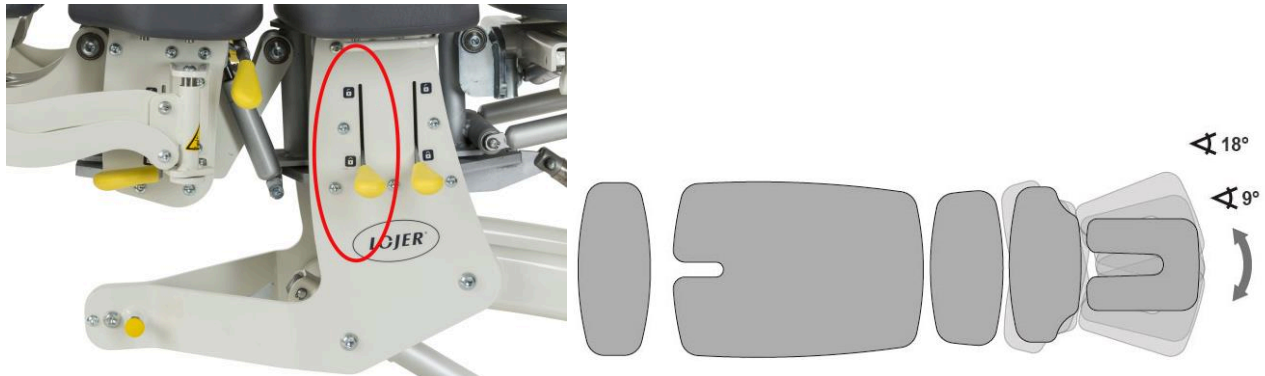


Bild 13: Oberer thorax lateral flexion



Wird die Funktion nicht verwendet, muss der Abschnitt ordnungsgemäß verriegelt werden.

### 3.4.3 Head section extension/flexion and counter adjustment



Setzen Sie sich niemals auf das Kopfteil.



Achtsamkeit ist geboten, wenn ein Patient am Kopfende der Liege behandelt wird.



**WARNUNG!** Das Kopfteil kann mit dem unteren Rahmen kollidieren, wenn gleichzeitig Kopfabschnitt und Thoraxabschnitt in die niedrigste Position versetzt werden.

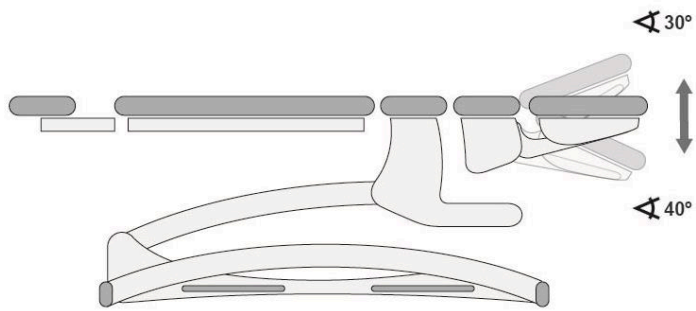
Der Kopfabschnitt der Liege ist mit einem zweifachen Klappgriff ausgeführt. Die Einstellung erfolgt über die Griffe (Bild 25):

1) Extension/flexion, 2) Gegeneinstellung



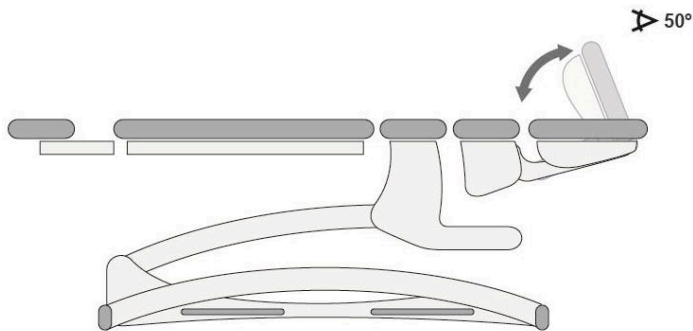
Bild 14: Kopfteil Einstellung

Betätigen Sie den Griff (Bild 25 1)) und stellen den Kopfabschnitt bis zu dem gewünschten Winkel ein, indem der Abschnitt angehoben/nach unten gedrückt wird (Bild 26).



**Bild 15: Kopfeil extension/flexion**


Betätigen Sie den Griff (Bild 25 2)) und stellen den Kopfabschnitt auf den gewünschten Gegenwinkel ein (Bild 27).



**Figure 16: Double hinged head section**

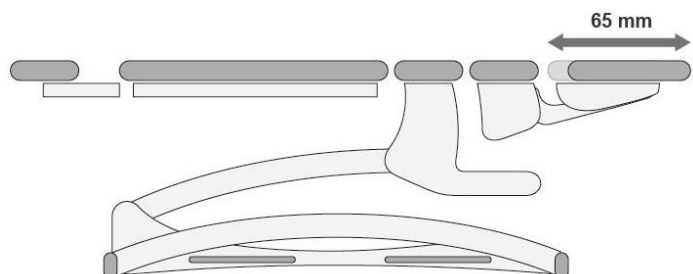
### 3.4.4 Kopfeil traction

Zum Anwenden der Traktion Kopfabschnitt entriegeln Sie den Knopf (Bild 28). Der Abschnitt kann an beiden Begrenzungsenden der Bewegung verriegelt werden.

 Wird die Funktion nicht verwendet, muss der Abschnitt ordnungsgemäß verriegelt werden.



**Bild 17: Kopfeil traction**



### 3.4.5 Kopfeil lateral flexion

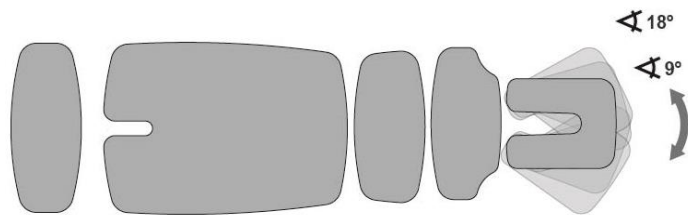
Drehen Sie die Armstützen wie in der Abbildung gezeigt (Bild 29). Für die Anwendung der Lateralflexion Kopfabschnitt entriegeln Sie den Hebel (Bild 29), indem Sie ihn nach oben schieben. Drehen Sie den Kopfabschnitt in die gewünschte Lage. Verriegeln Sie den Abschnitt, indem Sie den Hebel nach unten schieben. Prüfen Sie, ob der Abschnitt ordnungsgemäß verriegelt ist. Der Hebel ist beidseitig der Liege vorgesehen.



Wird die Funktion nicht verwendet, muss der Abschnitt ordnungsgemäß verriegelt werden.



Bild 18: Kopfeil lateral flexion

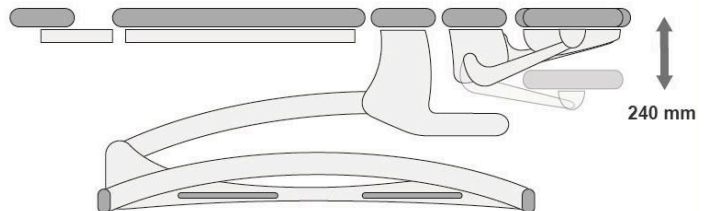


### 3.4.6 Arm rests

Zum Absenken der Armstütze schieben Sie den Hebel (Bild 30) nach oben und stellen die Höhe ein. Die Einstellung nach oben erfolgt einfach durch Anheben der Armstütze.



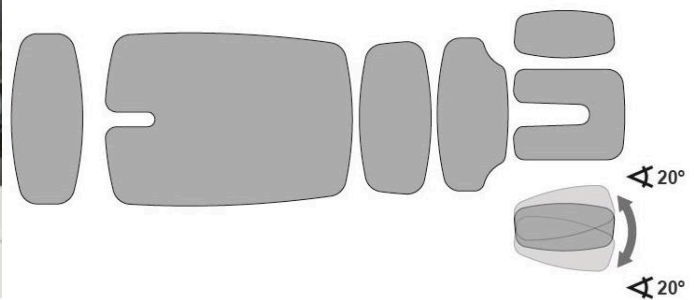
Bild 19: Armstütze



Drehen Sie die Armstütze, indem Sie den unter der Polsterung vorgesehenen Knopf ziehen (Bild 31).



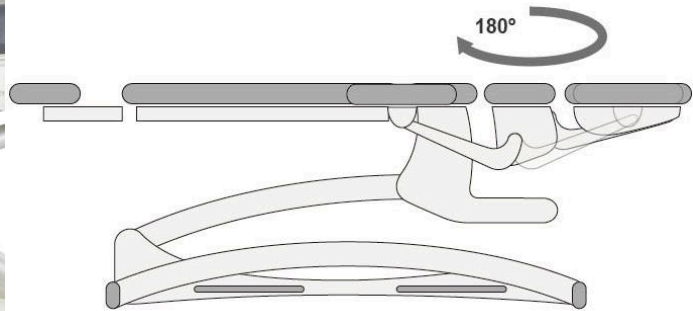
Bild 20: Armstütze Drehung



Die Armstützen können so gedreht werden, dass sie die Funktion einer Seitenstütze einnehmen (Bild 32). Heben Sie die gesamte Armstütze nach oben und drehen sie dann entlang der Seite des Thorax-Abschnittes.



**Bild 21: Seitenstütze**



## 4 Reinigung und Desinfektion

Vor dem Reinigen nehmen Sie alles Zubehör ab und ziehen den Netzstecker aus der Steckdose. Flecken müssen baldmöglichst entfernt werden.

Für eine gut erhaltene Oberfläche ist das regelmäßige Reinigen erforderlich. Das Reinigen/Desinfizieren erfolgt immer zwischen den Patientenbehandlungen. Die gründliche Reinigung ist einmal im Monat erforderlich. Befolgen Sie die Reinigungs-/Desinfektionsanweisungen der entsprechenden Einrichtung.

**Metallflächen und Kunststoffflächen:** Metall- und Kunststoffflächen sowie Handsteuerungen werden mit einem feuchten Tuch und einem schwachen alkalihaltigen Reinigungsmittel gesäubert. Für Ecken und andere schwierige Stellen verwenden Sie eine kleine Bürste. Spülen Sie mit klarem Wasser nach und achten Sie auf ein gründliches Trocknen. Verwenden Sie Reinigungsmittel nicht übermäßig. Nutzen Sie Desinfektionsmittel (Alkohol oder Chor) entsprechend den Anweisungen des Desinfektionsmittelherstellers. Erlauben Sie das Trocknen durch Verdunstung bei Raumtemperatur.

**Kunststoffflächen (ABS, Polyethylen hoher Dichte, Polypropylen)** sind extrem widerstandsfähig gegen Chemikalien, das heißt, gegen Bleichmittel (alkaline Verbindungen), verdünnte organische und anorganische Säuren. Auch Lösungsmittel und Reinigungsmittel können verwendet werden.

Die Gefahr der Beschädigung von Kunststoffflächen besteht bei Verwendung von aromatischen Kohlenwasserstoffen (Benzol mit seinen Derivaten), Keton, Äther, Ester und chlorinierten Kohlenwasserstoffen. Kunststoff wird auch dann beschädigt, wenn es vielen Chemikalien gleichzeitig ausgesetzt wird.

**Rostfreier Stahl** ist gegen Chemikalien hochwiderstandsfähig. Zum Reinigen verwenden Sie ein mildes Reinigungsmittel. Zum Entfernen hartnäckiger Flecken verwenden Sie Ammoniak oder ein übliches Reinigungsmittel. Verwenden Sie niemals chlorhaltige Lösungen.

**Lackierte oder verchromte Oberflächen** werden mit einem milden Reinigungsmittel gereinigt. Auch sie sind hochwiderstandsfähig gegen Chemikalien. Verwenden Sie auf diesen Oberflächen niemals grobe Scheuermittel (z. B. Pulver).



Alle Oberflächen müssen trocken sein, bevor das Stromkabel an das Netz angeschlossen und die Liege in Betrieb genommen wird.



Trennen Sie vor dem Reinigen aus Sicherheitsgründen das Stromkabel vom Netz.



Verwenden Sie zum Reinigen kein Spritzwasser (Dusche, Wasserhochdruckpistole).



Unterlassen Sie das Reinigen bei hohen Temperaturen und hoher Luftfeuchtigkeit. Die Liege darf keiner übermäßigen Feuchtigkeit ausgesetzt werden, da sich die Flüssigkeiten ansammeln.



Verwenden Sie zum Reinigen niemals Lösungsmittel, Benzin oder Säuren.



Das Desinfizieren führt zum Verschleiß der Oberfläche. Nach einer Desinfektion müssen die Oberflächen mit einem sauberen feuchten Tuch nachbehandelt werden. Das Desinfektionsmittel ist entsprechend den Herstelleranweisungen zu verdünnen

Die Polsterungen bestehen aus Polyurethan(Elastofoam ®). Das verwendete Material ist nicht gesundheitsschädlich (EN ISO 10993-1).



Für die Anwendung üblicher Reinigungsmittel befolgen Sie die Anweisungen des entsprechenden Herstellers.



Verwenden Sie niemals Lösungen auf Basis von Ölen oder Fetten.



Verwenden Sie niemals chemische Reinigungen oder Trockenreinigungen.



Das Material ist nicht widerstandsfähig gegen Lösungsmittel, Chlor, Waschmittel/Poliermittel und Aerosolspray.



Verfärbungen (durch Jeans oder andere Textilien) sind von der Garantie ausgenommen.

Aus hygienischen Gründen ist die Polsterung mit einem schützenden Tuch oder Papier abzudecken. Flecken müssen schnellstmöglich mit lauwarmem Wasser und einem feuchten Tuch entfernt werden. Für diesen Zweck werden Mikrofasertücher empfohlen. Bei starker Verschmutzung verwenden Sie ein mildes Reinigungsmittel und eine weiche Bürste. Verwenden Sie die Bürste regelmäßig, um ein Aushärten des Materials zu verhindern. Empfohlenes Reinigungsmittel: Lojer Desiplint (1:10) – wirksam gegen Bakterien, ohne das Polstermaterial auszutrocknen. Bei Bedarf wiederholen Sie den Reinigungsvorgang. (Zusammensetzung von Lojer Desiplint: Chlorhexidindigluconat 0,1-0,2 %, Wasser 99,8 %).

Falls erforderlich, kann die Polsterung mit einer Lösung aus maximal 70 % Ethyl- oder Propylalkohol desinfiziert werden. Verwenden Sie empfohlene Desinfektionsmittel. Beachten Sie, dass eine Desinfektion das Oberflächenmaterial schädigt. Lojer haftet nicht für schädliche Wirkungen anderer Lösungen, die nicht auf der Website genannt sind. Nach dem Desinfizieren wird die Oberfläche mit einem sauberen feuchten Tuch nachbehandelt. Reiben Sie die Oberfläche danach mit einem feuchten Tuch ab. Für weitere Informationen wenden Sie sich an den Hersteller. Eintrocknete Substanzen oder Substanzen, die während eines längeren Zeitraums in das Material eingedrungen sind, können möglicherweise nicht mehr vollständig entfernt werden.

## 5 Wartung



Vor der Wartung muss immer das Stromkabel vom Netz genommen werden. Trennen Sie das Batteriekabel (falls verwendet). Alle Funktionen müssen ausgeschaltet sein.



Lesen Sie die Wartungsanweisungen.



Wartungen dürfen nur von ausgebildeten und vom Hersteller für Wartung und Reparatur genehmigten Personen ausgeführt werden. Wartungen durch unbefugte Personen können zu Personen- oder Sachschäden führen, für die der Hersteller nicht haftet.



Verwenden Sie nur die vom Hersteller genehmigten originalen Ersatzteile.



Nach den Wartungsarbeiten vergewissern Sie sich, dass das Medizinprodukt einwandfrei funktioniert.



Bei einem nicht ordnungsgemäßen Betrieb darf das Medizinprodukt oder das Zubehör nicht eingesetzt werden. Wenn das Medizinprodukt mit Batterien ausgestattet ist, trennen Sie das Stromkabel und nutzen den Sicherheitsschalter. Wenden Sie sich an den Service.



Alle Wartungs- und Reparaturarbeiten müssen dokumentiert werden.



Vor dem Einsatz des Medizinproduktes prüfen Sie den Zustand des Stromkabels.

## 5.1 Wartungsarbeiten

Der professionelle Anwender ist für eine monatliche und halbjährliche Wartung verantwortlich.

Einmal im Monat werden die Einstellungen TILT UP und TILT DOWN bis zur Begrenzung bewegt. Prüfen Sie die Steuerungen und die Verkabelungen. Prüfen Sie mindestens alle sechs Monate den Zustand und die Funktion der folgenden Teile:

- Stromkabel mit Befestigungen
- Motorverkabelung
- Steuerungen und Verkabelungen
- Befestigungen des Zubehörs
- Befestigungen der Laufrollen. Ordnungsgemäße Funktion des Verriegelungssystems
- Durchführen aller Einstellungen, damit der ordnungsgemäße Betrieb der Liege gewährleistet ist

Stellen Sie sofort die Nutzung der Liege ein, wenn Sie Mängel feststellen (z. B. ungewöhnliche Geräusche oder unzureichende Funktion). Wenden Sie sich an den Service. Nur autorisiertes Personal darf den Stellmotor und die Steuerungseinheit öffnen.



Wenn ein Teil der Liege beschädigt ist, nehmen Sie das Stromkabel vom Netz und stellen die Nutzung der Liege ein. Wenden Sie sich an den Service.



Nach den Wartungsarbeiten vergewissern Sie sich, dass alle Teile wieder ordnungsgemäß angebracht wurden.

## 5.2 Jährliche Wartungsarbeiten

Einmal pro Jahr oder bei Bedarf häufiger werden die folgenden Teile geprüft und geschmiert:

- Gelenke
- Spitzen der Druckgasfedern (Bild 33)



Bild 22:



## 5.3 Fehlersuche

Problem	Maßnahmen in numerischer Reihenfolge
Andauerndes akustisches Signal	<ol style="list-style-type: none"> <li>1. Prüfen Sie, ob irgendetwas gegen die Sicherheitskante drückt.</li> <li>2. Fehlerhafte Sicherheitskante. Wenden Sie sich an den Service.</li> </ol>
Dauerhaftes akustisches Signal bei Nutzung des Fußpedals HIGH/LOW UND ununterbrochenes akustisches Signal bei Nutzung der Funktion TILT UP und TILT DOWN	<ol style="list-style-type: none"> <li>1. Die Liege erhält keine Sensorinformationen mehr und befindet sich im Modus „Position lost“ (Position verloren). Die Liege muss erneut initialisiert werden:               <ul style="list-style-type: none"> <li>• Drücken Sie das Fußpedal TILT DOWN, bis sich der Winkel ändert.</li> <li>• Drücken Sie TILT UP so lange hoch, wie sich die Liege bewegt.</li> </ul> </li> </ol> <p>Die Liege ist initialisiert, wenn beim Aktivieren der Einstellung TILT DOWN kein akustisches Signal ertönt. Die Liege sollte auch in der horizontalen Position stoppen.</p>
Die Liege geht nicht in Betrieb und ein ununterbrochenes akustisches Signal ertönt	<ol style="list-style-type: none"> <li>1. Die Sicherheitsfunktion des Stellmotors ist aktiv. Drücken Sie eine der Einstellpedale für mindestens 1 (eine) Sekunde, um die Liege nach oben zu fahren.</li> <li>2. Nehmen Sie das Stromkabel vom Netz, warten eine Weile und stecken es dann wieder in die Steckdose.</li> <li>3. Führen Sie einen harten Reset aus: Aktivieren Sie gleichzeitig die HIGH- und LOW-Bewegungen, indem Sie ein HIGH-LOW-Fußpedal hoch drücken und das andere HIGH-LOW-Fußpedal nach unten drücken. Halten Sie beide Fußpedale für 5 Sekunden in den entsprechenden Positionen.               <ul style="list-style-type: none"> <li>• Drücken Sie das Fußpedal TILT DOWN so lange nach unten, wie sich der Winkel ändert.</li> <li>• Drücken Sie das Fußpedal TILT UP so lange nach oben, wie sich die Liege bewegt.</li> </ul> </li> <li>4. Wenden Sie sich an den Service.</li> </ol>
Die Liege geht nicht in Betrieb und es ertönt ein akustisches Signal (5 s)	<ol style="list-style-type: none"> <li>1. Überhitzung. Die Vorrichtung muss abkühlen.</li> </ol>
Die Liege geht nicht in Betrieb und kein akustisches Signal ertönt	<ol style="list-style-type: none"> <li>1. Versuchen Sie, die Liege zu aktivieren, indem Sie auf beide HIGH-LOW-Fußpedal (siehe 3.2) zweimal treten. Prüfen Sie, ob alle anderen Fußpedale ungehindert funktionieren.</li> <li>2. Prüfen Sie die Hauptstromzufuhr und den ordnungsgemäßen Anschluss des Stromkabels am Netz.</li> <li>3. Prüfen Sie die Verkabelung und ob die grüne Leuchte des Steuerungskastens leuchtet. Wenn die grüne Leuchte nicht aufleuchtet, kann der Steuerungskasten defekt sein. Wenden Sie sich an den Service.</li> <li>4. Nehmen Sie das Stromkabel vom Netz, warten eine Weile und stecken es wieder in die Steckdose.</li> </ol>

	5. Wenden Sie sich an den Service.
Einer der Stellmotoren arbeitet nicht	<ol style="list-style-type: none"> <li>1. Prüfen Sie die Befestigungen und den Zustand der Verkabelungen. Bei beschädigten Kabeln wenden Sie sich an den Service.</li> <li>2. Der Stellmotor ist defekt. Wenden Sie sich an den Service.</li> </ol>
Geräusche	<ol style="list-style-type: none"> <li>1. Die Gelenke müssen geschmiert werden.</li> <li>2. Der Stellmotor ist verschlissen oder überlastet.</li> </ol>


Für einen Austausch von Stellmotor, Steuerung oder Steuerungskasten und für die Bestellung anderer Ersatzteile wenden Sie sich an den Lojer-Service. Vor der Kontaktaufnahme legen Sie die folgenden Angaben bereit, die Sie auf dem Typenschild des Medizinproduktes finden:

- Bezeichnung, Modell und Seriennummer des Medizinproduktes
- Datum des Kaufs
- Beschreibung des Problems

### 5.5 Präventive Wartung

Die elektrischen Merkmale und der normale Betrieb des Medizinproduktes müssen die EN-Norm 62353 erfüllen. Für eine Aufrechterhaltung der Leistung sind mindestens alle 3 Jahre Prüfungen durchzuführen. Elektrische Ausrüstungen werden von einem zugelassenen Service-Techniker oder von Personen überprüft, die für die Wartung von Medizingeräten zugelassen sind.

DIN EN 62353 bezieht sich auf die Prüfung von medizinischen elektrischen Ausrüstungen während Wartung, Inspektion und Instandhaltung, um die Sicherheit der Geräte zu bewerten. Die Prüfungen werden von qualifiziertem Personal durchgeführt. Die Qualifizierung beinhaltet Ausbildung, Kenntnisse und Erfahrungen hinsichtlich der maßgebenden Prüfverfahren, Techniken und Verordnungen. Das Prüfpersonal muss in der Lage sein, etwaige Folgen und Risiken zu erkennen, die von nicht konformen Geräten ausgehen.

	Prüfungen, die von nicht qualifiziertem Personal vorgenommen werden, können zu Personen- und Sachschäden führen, für die der Hersteller nicht haftet.
---	---

SCHUTZ- ERDUNGS- WIDERSTAND	<p>Die Prüfung wird nur an Ausrüstungen der Klasse I vorgenommen. Alle zugänglichen leitenden Teile werden in die Prüfung einbezogen. Die Messung des Stroms sollte 200 mA ergeben. Der Gesamtwiderstand darf nicht höher als 0,3 <math>\Omega</math> sein.</p> <p>Abnehmbare Stromkabel, die für einen Einsatz bereitliegen, müssen auch geprüft werden. Ihr Widerstand darf nicht mehr als 0,1 <math>\Omega</math> betragen.</p> <p>Vor der Prüfung stellen Sie den Zustand der Erdleiter fest und tauschen sie bei Bedarf aus. Die Prüfung erfolgt zwischen dem Erdschutzleiter des Netzsteckers und der Erdung des zugänglichen leitenden Teils. Der gemessene Widerstand darf nicht höher als 0,2 <math>\Omega</math> sein. Prüfen Sie den Abgleichspunkt und den Rahmen.</p> <p>Wenn das Medizingerät demontiert wurde oder wenn Erdschutzleiter erneuert wurden, muss der Erdschutzwiderstand an verschiedenen Punkten gemessen werden.</p>
FEHLERSTROM	<p>Das Messgerät muss für die Prüfung von Fehlerströmen ausgeführt sein.</p> <p>Nehmen Sie das Stromkabel des Medizingerätes ab und verbinden es mit dem Messgerät. Befestigen Sie die Messleitung der Schutzerdung an dem zu prüfenden Punkt (wenn nötig, die Punkte wechseln). Schließen Sie die angewandten Teile an das Messgerät an. (ACHTUNG: Bei Ausrüstungen der Klasse I kann eine Messung des Fehlerstroms nur</p>

	<p>erfolgen, nachdem die Prüfung der Schutzerdung bestanden wurde.)</p> <p>Verwenden Sie die ordnungsgemäße Messmethode und die entsprechenden Verfahren.</p> <p>Zu messende Ströme:</p> <p>Fehlerstrom der Ausrüstung (Strom vom Netzteil zur Erde über Schutzleiter und Zubehörteile und angewandte Teile): Klasse I, Typ B angewandtes Teil 500 µA.</p> <p>Fehlerstrom angewandtes Teil (Strom vom Netzteil und den anzuwendenden Teilen des Gerätes): Klasse I, Typ B angewandtes Teil 5000 µA.</p>
<p><b>BEWERTUNG:</b> Die sicherheitsbewertung der gerprüften ausrüstung erfolgt nur durch personen, die eine ausreichende elektroausbildung für die zu prüfende ausrüstung durchlaufen haben.</p>	
FUNKTIONS-PRÜFUNG	<p>Durchführen des in Abschnitt 0 genannten Verfahrens. Alle Funktionen prüfen, um den ordnungsgemäßen Betrieb des Gerätes zu gewährleisten. Wenn Fehler festgestellt werden (z. B. Geräusche oder unzureichende Funktion), muss der Betrieb des Gerätes sofort eingestellt werden. Wenden Sie sich an den Service.</p>
MELDUNG DER ERGEBNISSE	<p>Alle durchgeführten Prüfungen werden dokumentiert. Die Dokumentation beinhaltet mindestens die Identifikation des Prüfinstituts, den Namen des Prüfers, Identifikation der Ausrüstung, Angaben zur Prüfung, Datum und Ergebnis der Funktionsprüfungen und Messungen.</p>

## 6 Technische Informationen

Die folgenden Informationen sind auf dem Typenschild (Bild 34) der Liege zu ersehen.

Netzspannung	230 V~50 Hz
Leistung	230 W
Arbeitszeit	2 min/18 min
Schutzklasse	IPX6
Elektrische Schutzklasse	Class I, type BF applied part

Maximale Zuladung 150 kg

Breite 55 cm

Länge 190 cm

Gewicht 170 kg



**Bild 23: Typenschild**

## 6.1 Circuit diagram

Nachfolgend das Schaltbild der Manuthera 242 (Bild 35).

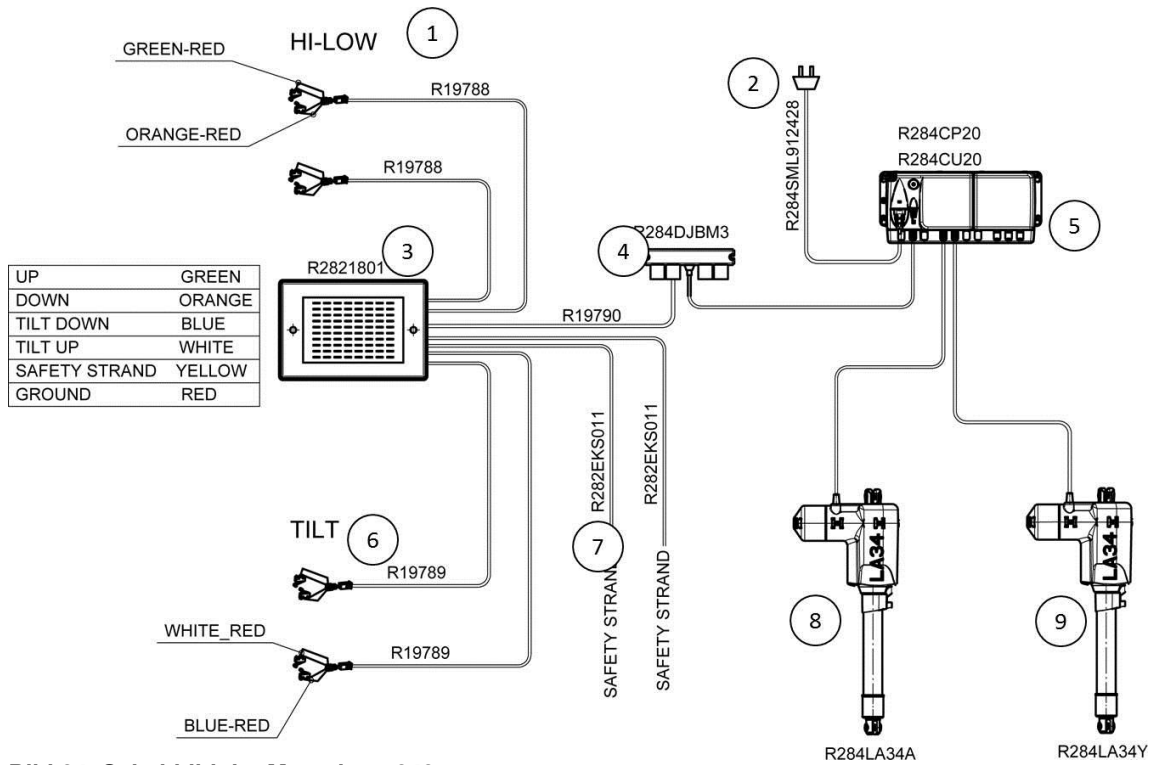


Bild 24: Schaltbild der Manuthera 242

Nro	Name	Code	
1	HI-LOW cable set	R19788	✓
2	Power Cord	R284SML912428	
3	Junction Box	R2821801	✓
4	Junction Box	R284DJBM3	✓
	Junction Box Cable	R19790	✓
5	Power Unit	R284CP20	✓
	Control Unit	R284CU20	✓
6	TILT cable set	R19789	✓
7	Safety edge	R282EKS011	✓
8	Lower actuator	R284LA34A	✓
9	Upper actuator	R284LA34Y	✓

Parts marked with ✓ should be changed only by authorized personnel.

## 6.2 Normen

Das Gerät erfüllt die wesentlichen Anforderungen der Richtlinie 93/42/EEC (Medizinprodukte) und des entsprechenden finnischen Gesetzes Nr. 629 (2010). Das Gerät hat die CE-Kennzeichnung erhalten. Das Gerät ist entsprechend der Richtlinie als Medizinprodukt der Klasse I eingestuft.

## 7 Recycling

Die meisten der verwendeten Materialien sind recycelbar. Wenn das Gerät außer Betrieb genommen werden soll, ist es zu demontieren und entsprechend zu recyceln. Das Recycling hat durch ein Spezialunternehmen zu erfolgen. Das Gerät darf nicht im Hausmüll entsorgt werden.

Nehmen Sie die Batterie aus dem Gerät. Das Hydrauliköl muss aus dem Hydrauliksystem abgelassen und entsprechend entsorgt werden. Die Druckgasfedern müssen zum Recyceln drucklos und ölfrei sein.

Die folgenden Materialien sind vor dem Recyceln zu trennen:

**METALLE:** Rahmen, Schrauben, Nägel, Federn, usw.

**ABFALL ZUR ENERGIEGEWINNUNG** (verbrennbarer Abfall): Holz und holzbasierte Abfälle.

**ELEKTROMÜLL:** Kabel, Stromkabel, Stellmotoren, usw.

**HAUSHALTSMÜLL:** Kunststoff, Polster und Materialien, die nicht weiter getrennt werden können.

Für weitere Informationen zum Recyceln wenden Sie sich bitte an Ihre Abfallbehörde vor Ort. Befolgen Sie die Anweisungen der lokalen Sammelstellen

## 8 Limited International Warranty

Die Garantiezeit ist in den Vertragsdokumenten genannt. Sofern nicht abweichend vereinbart, beträgt die Garantiezeit für Herstellungs- und Materialfehler **2 Jahre**, ausgenommen der Stahlstruktur und den Schweißungen, für die eine Garantiezeit von **10 Jahren** gewährt wird. Für Verschleißteile (Polsterungen, Batterien, Seile/Kabel) wird eine Garantiezeit von **1 Jahr** gewährt.

Warranty Conditions: The warranty is only valid if the warranty demand is presented together with the original invoice or sales slip or (order) confirmation, and the serial number on the product has not been defaced.

LOJER's obligations are limited to the repair or, at its discretion, replacement of the product or the defective part. Defective parts shall be replaced with new or equivalent "as new" parts. If necessary, the entire product shall be exchanged with an identical or functionally identical product. The value of the warranty service is always limited to the value of the defective product. The defective parts removed from a product as part of a warranty case shall become the property of LOJER and shall be retained for by the End Customer for LOJER, if necessary. If these parts cannot be returned to LOJER upon request, LOJER is entitled to charge for a corresponding amount. When genuine LOJER parts are installed in a LOJER product under warranty, only the remaining warranty period of the repaired device applies. Warranty repairs must be carried out by LOJER or authorised LOJER Dealers. No re-imbusement will be made for repairs carried out by a non-LOJER representative, and any such repair work or damage to the products caused by such repair work will not be covered by this warranty.

The product is designed and manufactured to meet the requirements for CE-marking. This product is not considered to be defective in materials nor workmanship if it requires adaptation in order to conform to other local or national technical or safety standards.

This warranty covers none of the following:

- a) Periodic checks, maintenance and repair or replacement of parts due to normal wear and tear (such as upholsteries, cables, ropes or reduced capacity of accumulators);
- b) Costs relating to transport, removal or installation of the product;
- c) Misuse, including the failure to use this product for its normal purposes or incorrect installation;
- d) Damage caused by lightning, water, fire, acts of God, natural catastrophes, war, public disturbances, incorrect mains voltage or any other cause beyond the control of Lojer;
- e) Spillage of chemicals or liquids, or use of any other hazardous or non-instructed substances, which may affect the product;
- f) Minor defects or deviations from the product specifications which are immaterial, negligible or trivial as regards to the value or the functioning of the product

### Proceeding in a Warranty Case

The following information is an explanation of what you must do in the case of a warranty claim. First, please contact your LOJER dealer and describe the problem (possibly with photographs or videos) and inform LOJER of the product type and serial number. LOJER's technicians will help to diagnose defects and malfunctions, and are often capable of eliminating the malfunction over the phone.

In the event that warranty service is required, you should return the product to the dealer from whom it was purchased, or directly to LOJER's factory in Finland. In this case, the customer is responsible for the dispatch and insurance of the product, and the transport and insurance costs shall be borne by the customer. LOJER shall assume the costs for the materials / spare parts and the labour costs as required, as well as the standard return transportation to the sender. In case of difficulty, details of local dealers are available online at [www.lojer.com](http://www.lojer.com). You may also contact the service centre in Finland (e-mail: [service@lojer.com](mailto:service@lojer.com)).

The guarantee will become void if Lojer product is equipped or used with parts that have not been approved by Lojer for the product in question; someone other than a person authorised by Lojer has serviced/repared or otherwise modified the device and these measures have caused a fault in the product; the product is cleaned with cleaning agents other than those specified in the operating manual, or if the product is allowed to come into direct contact with agents other than those specified in the manual; regular maintenance has not been performed.

## 9 Kontaktinformation

### Hersteller

Lojer Oy

POB 54

Putajantie 42

FIN-38201 Sastamala, FINNLAND

Tel. +35810 830 6700, Fax. +35810 830 6702

Email: [info@lojer.com](mailto:info@lojer.com)

<http://www.lojer.com>

### Service

Email: [service@lojer.com](mailto:service@lojer.com)

### Deutsche Generalvertretung für Lojer, Finnland

Medizin Technische Geräte

Postfach 95 01 03

D-21111 Hamburg

Email: [info@lojer.de](mailto:info@lojer.de)

<http://www.lojer.de>

Telefon: +49 (0)40 - 2368 7440

Fax: +49 (0)40 - 2368 7441

Vertrieb durch:



==== [www.sport-tec.de](http://www.sport-tec.de) ====

**Sport-Tec GmbH**  
**Physio & Fitness**  
Lemberger Str. 255  
D-66955 Pirmasens

**Tel.:** +49 (0) 6331 1480-0  
**Fax:** +49 (0) 6331 1480-220  
**E-Mail:** [info@sport-tec.de](mailto:info@sport-tec.de)  
**Web:** [www.sport-tec.de](http://www.sport-tec.de)