



THERAPIELIEGE SMART ST6

ANLEITUNG

Art.-Nr.  23330 · Kategorie:  Therapieliege Smart ST

Eigenschaften und technische Spezifikationen der Modelle:

Mod.

“MATISSE PRO”

- 240011

- 240011P MATISSE Pro

- 240011R

- 240011PR

- 241011

- 241011P MATISSE PRO 2 + 2

- 241011R

- 241011PR

“SMART ST”



**THIS DIESE ANLEITUNG SOLLTE MIT DEN ALLGEMEINEN
SICHERHEITSHINWEISEN AUFBEWAHRT WERDEN**

- Typenschild
- Konformitätserklärung
- Bedienelemente
- Ersatzteile und Hilfe

**DIESE ANLEITUNG MUSS VOR INSTALLATION UND GEBRAUCH
DURCHGELESEN WERDEN**

Die Anleitung ist in Reichweite aufzubewahren und bei Bedarf hinzuzuziehen.

INHALTSVERZEICHNIS

I.	WARENZEICHEN UND ETIKETT	3
II.	KLASSIFIKATION UND NUTZUNG	4
III.	TECHNISCHE EIGENSCHAFTEN.....	5
IV.	BEDIENELEMENTE UND EINSTELLUNGEN	6
V.	VERBRAUCHSMATERIALIEN UND ERSATZTEILE – KUNDENDIENST	9
	PRODUKT INFORMATION	10
	KONFORMITÄTSERKLÄRUNG UE	11

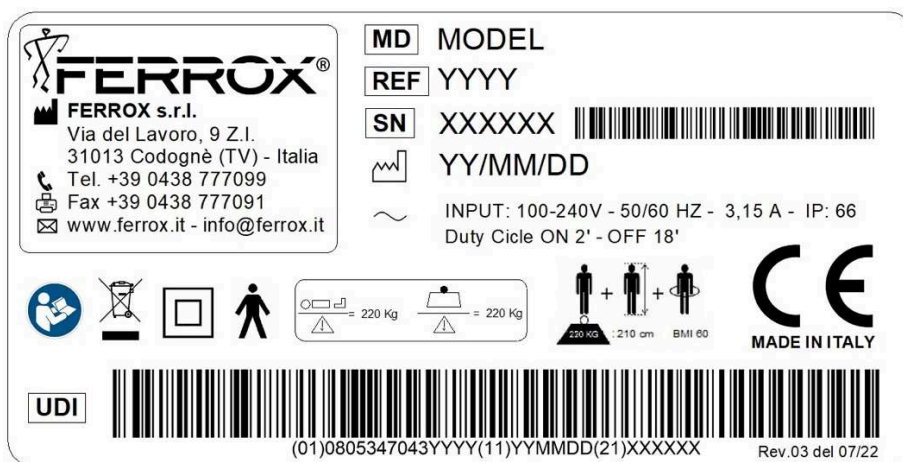
I. WARENZEICHEN UND ETIKETT

Etikett - Erläuterung

An die Therapieliege wurde eine Kopie des unten abgebildeten Kennzeichnungsetiketts, zusammen mit den zugehörigen technischen Informationen, angebracht. Dieses dient dazu, das Produkt und seine Spezifikationen zu identifizieren, wenn technische Probleme auftreten oder Ersatzteile benötigt werden.

Das Etikett darf **NIEMALS** entfernt, beschädigt oder abgedeckt werden.

KENNZEICHNUNGSETIKETT



Symbol	Beschreibung	Symbol	Beschreibung
	Dies ist ein Medizinprodukt		Die WEEE Richtlinie zu Elektro- und Elektronikgeräte-Abfall
	Katalognummer		Elektrische Isolierung: Klasse II
	Seriennummer		Anwendungsteil, Typ B (IEC)
	Name des Herstellers		- Maximales Patientengewicht - Maximal erlaubtes Bettgewicht
	Herstellungsdatum		- Maximales Patientengewicht - Maximale Körpergröße - Body-Mass-Index
	Produkt wird mit Wechselspannung betrieben		- Achtung Quetschgefahr für Hände und sonstige Gliedmaßen
	Sichere Arbeitslast		CE Kennzeichen MDR 2017/745
	Anleitung lesen		Einmalige Produktkennung

II.KLASSIFIKATION UND NUTZUNG

**“MATISSE PRO II” Cod. 240011, 240011P, 240011R, 240011PR
Cod. 241011, 241011P, 241011R, 241011PR**

- Anwendungsteil, Typ B (IEC)
- Elektrische Isolierung, Klasse II
- Schutzart: IPX6
- Sichere Arbeitslast: 160 kg
- Polster und Bezug Typ 1-IM

- **Ohne** Ersatz-Akku*(1)
- **Mit** Verriegelungsfunktion

Verwendung: Die Therapieliege eignet sich insbesondere für den Einsatz in den Bereichen der Rehabilitation und Physiotherapie, kann aber auch in anderen Bereichen verwendet werden. Die Liege ist gemäß den nachstehend aufgeführten EMV-Angaben zu installieren:

! Verwenden Sie das Produkt nicht zu anderen als den angegebenen Zwecken.

! Jeder schwere, durch das Gerät verursachte Unfall muss gemeldet werden. Die Meldung ist an den Hersteller sowie an die zuständige Behörde zu richten.

Es ist **kein** Ersatz-Akku* (1) eingebaut. Die Liege kann daher in sämtlichen Bereichen sicher eingesetzt werden, **außer** in Krankenhäusern und Umgebungen, in denen Notfallmaßnahmen einen kontinuierlichen Betrieb der Liege im Falle einer Unterbrechung der Stromversorgung erfordern können.

Die Liege kann in stark frequentierten Umgebungen, sogar in Anwesenheit von Kindern, sicher eingesetzt werden, da alle Versionen über eine Funktionsverriegelung **verfügen**.

Die Trendelenburg Funktion ist nicht in allen Ausführungsmodellen vorhanden.

Elektrischer Motor - Einschaltzeit: alle 18 Min., 2 Min. Pause



***(1)** Der Ersatz-Akku ist optional und kann durch den Hersteller – **ausschließlich das Originalprodukt des Herstellers** – installiert werden.

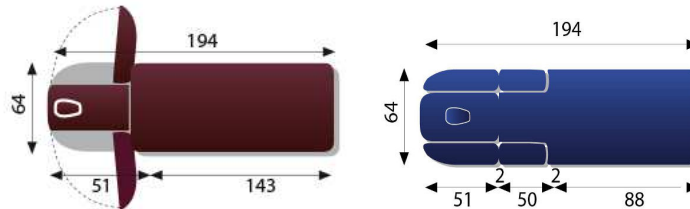
Ferrox Therapieliegen sind als Medizinprodukte der Klasse I klassifiziert, im Sinne der Verordnung (EU) 2017/745 des EUROPÄISCHEN PARLAMENTS UND DES RATES vom 5. April 2017 über Medizinprodukte.

III. TECHNISCHE EIGENSCHAFTEN

Abmessungen

cod : 240011

cod : 241011

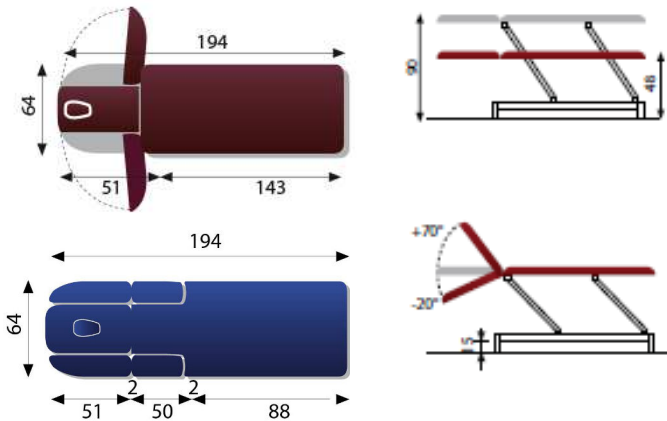


Höhe: **verstellbar 48 Δ 90 cm**

Rollendurchmesser: **60 mm**

Serie: FERROX STUDIO	MODELL: “Matisse Pro II”	
MATISSE PRO II	240011	241011
MATISSE PRO II mit Fernbedienung	240011P	241011P
MATISSE PRO II mit Rollen	240011R	241011R
MATISSE PRO II mit Fernbedienung und Rollen	240011PR	241011PR
Leegewicht	Kg.100	
Sichere Arbeitslast	Kg.160	
Maximale Belastung durch Arbeit	Kg.200	
Motor	Elektrisch	
Spannung und Frequenz	100-240 V - Frequenz 50/60 hz	
Strom	1,50 A	
Einschaltzeit	2 Min. aktiv, 18 Min. passiv	
Kraft	8000N für Höhenverstellung	
<p>Erwartete Lebensdauer: Der Zeitraum, über den das Gerät verwendet werden kann, wird auf 10 Jahre geschätzt.</p>		

IV. BEDIENELEMENTE UND EINSTELLUNGEN



1

- 240011, 240011R, 241011, 241011R
HÖHENEINSTELLUNG PER HANDSCHALTER


1A

- 240011P, 240011PR, 241011P, 241011PR
HÖHENEINSTELLUNG
PER BEGRENZUNGS-FUSSSCHALTER

2

HÖHENEINSTELLUNG DES KOPFTEILS DURCH
GASDRUCKFEDER

A) LIEGE MIT ELEKTRISCHER TASTENSTEUERUNG (FUNKTIONSSPERRE) STEUERUNG AKTIVIEREN:

- (I) Zum **Aktivieren**: Drücken Sie den Stift von links nach rechts,
- (O) Zum **Deaktivieren**: Ziehen Sie den Stift heraus
- Drücken Sie die „ON“-Taste, um die Handsteuerung zu aktivieren (grünes Licht leuchtet )

Grünes Licht leuchtet



N.B. Die Handsteuerung muss bei jeder Benutzung neu aktiviert werden

Die Handsteuerung schaltet sich nach 5 Sekunden Inaktivität automatisch ab

B) LIEGE MIT FUSSPEDAL ODER MIT FERNBEDIENUNG



Position **ON (I)** Stromkreis offen – Liege kann aktiviert werden.



Position **OFF (0)** Stromkreis geschlossen
Liege in Sicherheitsposition.

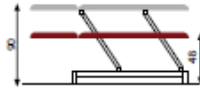


Der Bediener oder Benutzer sollte immer alle Funktionen ausschalten (**Off**) und den Magnet- oder mechanischen Sicherheitsschlüssel entfernen, bevor er die Therapieliege mit dem Patienten darauf unbeaufsichtigt lässt.

NACH JEDEM GEBRAUCH. Vergewissern Sie sich, dass alle Bedienelemente deaktiviert sind, wenn die Liege nicht in Gebrauch ist.

*** HÖHENEINSTELLUNG:**

1



**240011, 240011R, 241011, 241011R
MIT AKTIVIERTEM HANDSCHALTER**

Drücken Sie die **(1)**, bis die Liege ihre maximale Höhe oder die gewünschte Zwischenhöhe erreicht hat.

Drücken Sie die **(2)**, bis die Liege ihre minimale Höhe oder die gewünschte Zwischenhöhe erreicht hat.

1A

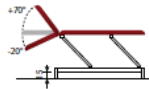


**240011P, 240011PR, 241011P, 241011PR
BEDIENUNG**

Rundumschaltung für alle Liegen

Bewegen Sie die Rundumschaltung mit Ihren Füßen nach links oder rechts um die Liege zu heben oder zu senken.

2



*** REGULIERUNG DER KOPFTEIL-NEIGUNG**



GASDRUCKFEDER

Um das Aus- und Einfahren der Gasdruckfeder zu steuern, ziehen Sie den unter dem jeweiligen Liegenteil positionierten Bedienungshebel. Heben oder senken Sie den entsprechenden Tischabschnitt, bis er die gewünschte Kippstellung erreicht hat. Lassen Sie den Hebel **langsam** los, um den Abschnitt in die gewünschte Kippstellung zu bringen. Abrupte Freigabe sperrt den Abschnitt sofort.

HINWEIS! VERWENDUNG VON GASDRUCKFEDERN BEI ALLEN FUNKTIONEN:



Achtung: Um Verletzungen von Arzt oder Patient vorzubeugen, halten und neigen Sie den betreffenden Liegenabschnitt mit einer Hand, **bevor** Sie den Hebel für die gasdruckfederunterstützte Neigungsverstellung betätigen, um zu verhindern, dass der Abschnitt in seine Ursprungsposition zurückschnellt.

***HÖHENVERSTELLUNG DER ARMLEHNEN**

Nutzen Sie die Handschraube an der Schiebehülse.

SCHLIEßEN



Entriegeln: Drehen Sie das Handrad entgegen dem Uhrzeigersinn ↺ Lösen Sie die Armlehne indem Sie einen leichten Abwärtsdruck ausüben.

Drehen Sie die Handschraube im Uhrzeigersinn ↻ um die Armlehne in der gewünschten Position zu fixieren.

Armlehne zum Öffnen nach außen ziehen und zum Schließen in die entgegengesetzte Richtung drücken.

ÖFFNEN

Führen Sie dieselben Schritte durch, um die Neigung der Armlehne zu verstellen.

RÄDER: Wenn vorhanden, drücken Sie den Steuerhebel nach unten, um die Räder abzusenken, bis sie sicher und fest auf dem Boden aufliegen. Die Räder dürfen nur zum Versetzen des Tisches verwendet werden. Wenn die Räder nicht benötigt werden, müssen sie hochgestellt bleiben (keinen Bodenkontakt).



V. VERBRAUCHSMATERIALIEN UND ERSATZTEILE – KUNDENDIENST



Zum Anheben

T5EM001 ** ACTUATOR TA7 8000N IP66

art. TA7-2300-001

Seriennummerxxxx



T1EM001 ** Speisegerät TP8

art. TP8-2300-001

Seriennummerxxxx



T3EM002 ** Control box TC14

art. TC14-4115-002

Seriennummerxxxx



T4EM009 ** FERNBEDIENUNG

art. TH12-4115-004

Seriennummerxxxx



T4EM001 ** BEGRENZUNGS-FUSSSCHALTER

art. TES-2300-001

Seriennummerxxxx



C3EM0181 ** FUNKTIONSVERRIEGELUNG

Seriennummerxxxx

Gasdruckfeder:

C3PI0230 ** GASDRUCKFEDER 500N

art. 756625

Seriennummer xxxx

C3PI0319 ** GASDRUCKFEDER STEUERUNGSKABEL

art. T1186008

Seriennummerxxxx

C3PI0321 ** SICHERUNG UND HEBEL

art. CMGTA002B

Seriennummerxxxx

Rollen:

C3RU0982**

****Referenz für Ersatzteile**

PRODUKT INFORMATION

KENNZEICHNUNGSETIKETT

KONFORMITÄTSERKLÄRUNG UE

MDR 2017/745



Hersteller:

FERROX s.r.l.

Via del Lavoro 9 - 31013 Codogné (TV) ITALIA

☎+39 0438 777099 – 📠+39 0438 777091

C. F. - P. IVA - R. I. IT 03613220262

✉: info@ferrox.it

SRN:IT-MF-000011243

erklärt in alleiniger Verantwortung, dass die Produkte:

<i>Name</i>	<i>Code</i>	<i>UDI-BASIC:</i>
Liege MATISSE PRO II Basisausführung	240011	805347043MATISSEPRODR
Liege MATISSE PRO II mit Rundumschaltung	240011P	805347043MATISSEPRODR
Liege MATISSE PRO II mit Rädern and Rundumschaltung	240011PR	805347043MATISSEPRODR
Liege MATISSE PRO II mit Räder	240011R	805347043MATISSEPRODR
Liege MATISSE PRO II+II Basisausführung	241011	805347043MATISSEPRODR
Liege MATISSE PRO II+II mit Rundumschaltung	241011P	805347043MATISSEPRODR
Liege MATISSE PRO II+II mit Rädern and Rundumschaltung	241011PR	805347043MATISSEPRODR
Liege MATISSE PRO II+II mit Räder	241011R	805347043MATISSEPRODR

Die Produkte müssen die allgemeinen Sicherheits- und Leistungsanforderungen des Anhangs I sowie die Anforderungen der VERORDNUNG (EU) 2017/745 DES EUROPÄISCHEN PARLAMENTS UND DES RATES vom 5. April 2017 erfüllen.

Das Unternehmen erklärt ferner, dass die in dieser Konformitätserklärung angegebenen Produkte:
- der Richtlinie 2011/65/EU (Beschränkung gefährlicher Stoffe) zur Beschränkung der Verwendung gefährlicher Stoffe in Elektro- und Elektronikgeräten, einschließlich der Bestimmungen der von der Europäischen Kommission erlassenen Delegierten Richtlinie (EU) 2015/863 entsprechen.

Klassifiziert (Anhang VIII, MDR 2017/745):

Klasse I (Regel 1)

Verfahren zur Bewertung der Konformität:

Technische Unterlagen gemäß Anhang II und III.

Datum: 09/01/2023

Verantwortlicher
FERROX s.r.l.

Unterschrift: _____



Management
System
ISO 13485:2016
ISO 9001:2015



www.tuv.com
ID 9000604946



Stabilimento e sede legale:

via del Lavoro Z.I.

31013 Codogné (TV) Italia

Tel. +39 0438 777099 - 778370

Fax +39 0438 777091

P.IVA: IT 03613220262

e-mail: info@ferrox.it

www.ferrox.it

Vertrieb durch:



==== www.sport-tec.de ====

Sport-Tec GmbH
Physio & Fitness
Lemberger Str. 255
D-66955 Pirmasens

Tel.: +49 (0) 6331 1480-0
Fax: +49 (0) 6331 1480-220
E-Mail: info@sport-tec.de
Web: www.sport-tec.de