



KETTLEBELL-STÄNDER MIT 2 ABLAGEN

KETTLEBELL STAND WITH 2 SHELVES / SUPPORT POUR KETTLEBELL AVEC 2 ÉTAGÈRES

ANLEITUNG

Art.-Nr. ↗ 22517 · Kategorie: ↗ Kettlebells

Lesen Sie diese Anleitung vor der Anwendung genau durch. Befolgen Sie die Hinweise und bewahren Sie die Gebrauchsanweisung sorgfältig auf.

ALLGEMEINES

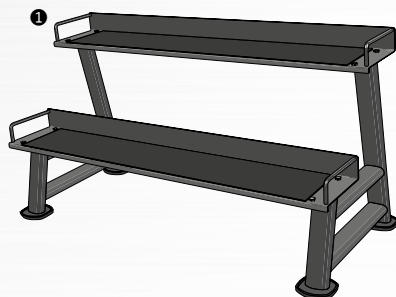
Der Kettlebell-Ständer ist die ideale Ablage für Ihre Kettlebells.

Auf zwei Ebenen können die Gewichte auf einer rutschfesten Oberfläche einfach und sicher abgestellt werden, wobei die Begrenzungen hinten und an den Seiten verhindern, dass diese herunterfallen.

Das stabile Gestell ermöglicht einen sicheren Stand des Kettlebell-Ständers auf dem Boden.

LIEFERUMFANG

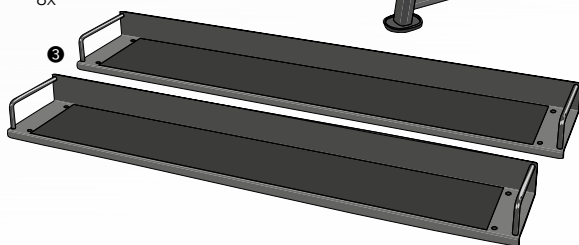
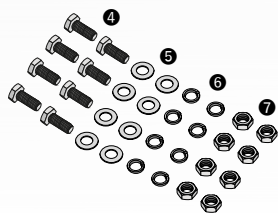
Nr.	Bezeichnung	Anzahl
1	Kettlebell-Ständer	1x



EINZELTEILE

Der Ständer besteht aus folgenden Einzelteilen:

Nr.	Bezeichnung	Anzahl
2	Seitenteile	2x
3	Ablageflächen	2x
4	Schrauben	8x
5	Unterlegscheiben	8x
6	Federringe	8x
7	Muttern	8x



SICHERHEITSHINWEISE

Bitte beachten Sie, dass eine nicht sachgemäße Benutzung des Kettlebell-Ständers zu Verletzungen führen kann.

Stellen Sie bitte vor dem Aufstellen des Kettlebell-Ständers sicher, dass die Stellfläche für das Gerät geeignet ist.

Achten Sie darauf, dass der Ständer gerade steht und nicht wackelt.

Stellen Sie regelmäßig sicher, dass alle Schrauben und Muttern festgezogen sind. Wenn der Kettlebell-Ständer nicht regelmäßig überprüft wird, kann die Sicherheit gefährdet sein.

Überprüfen Sie den Kettlebell-Ständer regelmäßig auf Beschädigungen, welche die Benutzung einschränken. Ein beschädigter Ständer darf nicht benutzt werden um Unfälle zu vermeiden.

Lassen Sie die Gewichte nicht auf die Ablageflächen fallen.

Die maximale Belastbarkeit von 300 kg (150 kg pro Ablagefläche) darf nicht überschritten werden!

MONTAGE

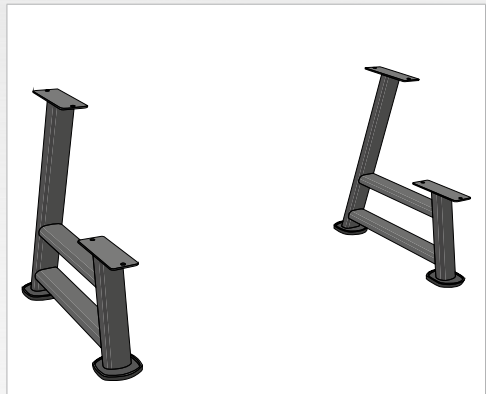
Wichtige Hinweise:

Bevor Sie mit dem Aufbau beginnen, lesen Sie sich zunächst alle Arbeitsschritte sorgfältig durch.

VORBEREITUNGEN

Packen Sie alle Teile aus und legen Sie diese übersichtlich auf dem Boden aus.

Überprüfen Sie zunächst den Zustand und die Vollständigkeit aller Teile. Verwenden Sie keinesfalls bereits beschädigte Teile. Setzen Sie sich im Falle einer Beschädigung oder Unvollständigkeit mit uns in Verbindung.



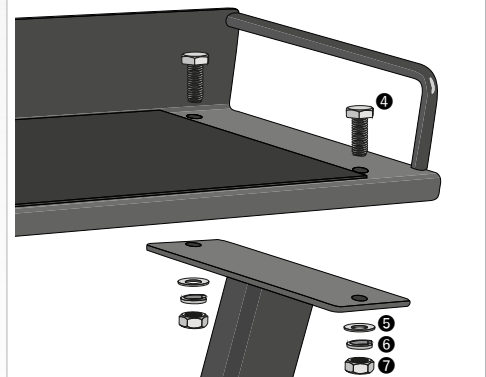
Seitenteile aufstellen

Stellen Sie die Seitenteile ② so nebeneinander auf den Boden, dass Sie die Ablageflächen sicher darauf ablegen können. Die kurzen Beine zeigen zu Ihnen.



Ablagefläche platzieren

Platzieren Sie eine der Ablageflächen ③ so auf den Seitenteilen ②, dass sich die Löcher übereinander befinden. Die offene Seite der Ablage zeigt dabei in Richtung der kurzen Beine.



Teile miteinander verbinden

Stecken Sie die Schrauben ④ durch die Löcher der Ablageflächen ③ und der Seitenteile ②. Verbinden Sie die Teile mit den Unterlegscheiben ⑤, Federringen ⑥ und Muttern ⑦ wie abgebildet.



Letzter Schritt

Wiederholen Sie die letzten beiden Schritte mit der zweiten Ablagefläche ③.

Nachdem alle Teile montiert wurden, überprüfen Sie bitte, ob alle Schrauben und Muttern festgezogen sind. Stellen Sie sicher, dass der Ständer gerade und sicher steht.

HINWEISE ZUR BENUTZUNG

Bitte beachten Sie, dass eine nicht sachgemäße Benutzung des Kettlebell-Ständers zu Verletzungen führen kann.

Achten Sie darauf, dass der Ständer gerade steht und nicht wackelt.

Stellen Sie regelmäßig sicher, dass alle Schrauben und Muttern festgezogen sind. Wenn der Kettlebellständer nicht regelmäßig überprüft wird, kann die Sicherheit gefährdet sein.

Überprüfen Sie den Kettlebellständer regelmäßig auf Beschädigungen, welche die Benutzung einschränken. Ein beschädigter Ständer darf nicht benutzt werden um Unfälle zu vermeiden.

Lassen Sie die Gewichte nicht auf die Ablageflächen fallen.

Die maximale Belastbarkeit von 300 kg (150 kg pro Ablagefläche) darf nicht überschritten werden!

PFLEGE UND REINIGUNG

Verwenden Sie zur Reinigung des Ständers ein feuchtes Tuch und ein mildes Reinigungsmittel.

PRODUKTEIGENSCHAFTEN

	Kettlebell-Ständer mit 2 Ablagen
Art.-Nr.	22517
Farbe	schwarz
Max. Belastbarkeit	2x150 kg
Gewicht	39 kg
Maße Ablagefläche (LxB)	134x22,5 cm
Maße (LxBxH)	139x63x74 cm
Ursprungsland	Made in China

Read these instructions carefully before use. Follow the instructions and keep the instructions for use in a safe place.

GENERAL

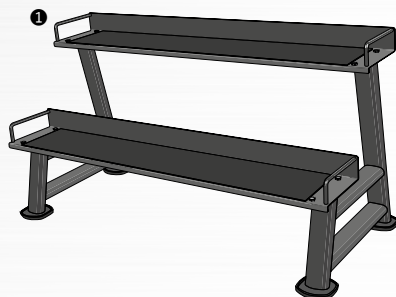
The kettlebell stand is the ideal storage space for your kettlebells.

The weights can be placed easily and safely on a non-slip surface on two levels, with the rear and side borders preventing them from falling.

The stable frame allows the kettlebell stand to stand securely on the floor.

DELIVERY CONTENT

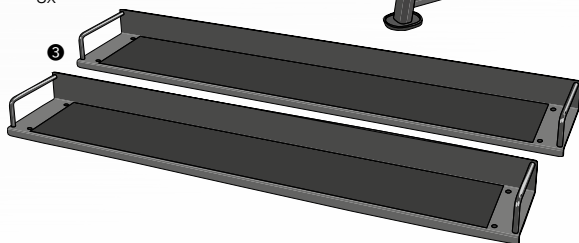
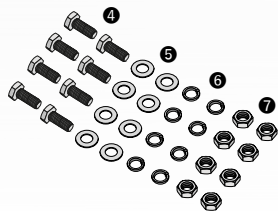
No.	Designation	Number
1	Kettlebell stand	1x



COMPONENT PARTS

The stand consists of the following parts:

No.	Designation	Number
2	Side Sections	2x
3	Storage	2x
4	Screws	8x
5	Washers	8x
6	Spring washers	8x
7	Nuts	8x



SAFETY INSTRUCTIONS

Please note that improper use of the kettlebell stand can lead to injuries.

Before setting up the kettlebell stand, please ensure that the surface is suitable for the device.

Make sure that the stand is straight and does not wobble.

Regularly ensure that all screws and nuts are tightened. If the kettlebell stand is not checked regularly, there is a risk that it may become unsafe.

Check the kettlebell stand regularly for damage that might limit its use. In order to avoid accidents, never use a damaged stand.

Do not drop the weights onto the shelves.

The maximum load capacity of 300 kg (150 kg per storage) must not be exceeded!

INSTALLATION

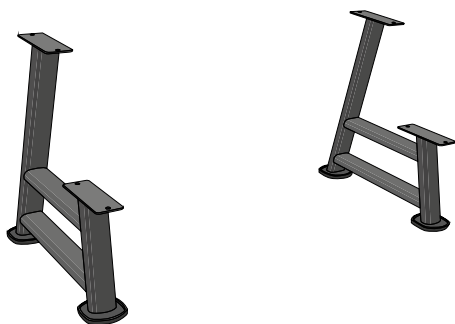
Important instructions:

Before starting the assembly, first read through all the steps carefully.

PREPARATORY WORK

Unpack all parts and lay them out clearly on the floor.

First, check the condition and completeness of all parts. Never use parts that have already been damaged. Contact us in the event of damage or incompleteness.



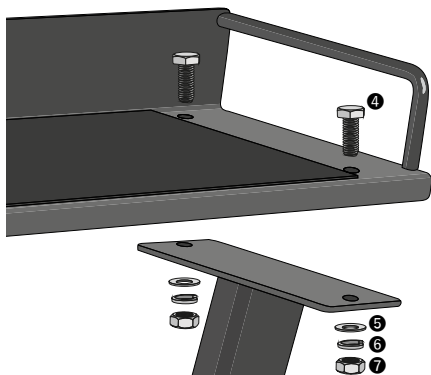
Set up the side panels

Place the side parts 2 next to each other on the floor so that you can safely place the shelves on them. The short legs point towards you.



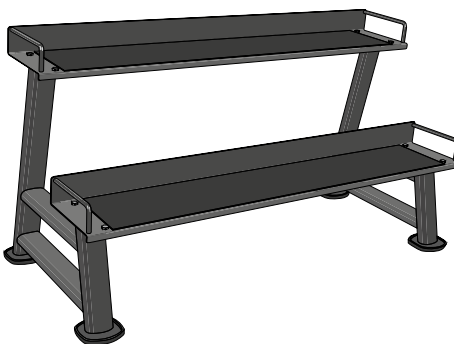
Place the shelf

Place one of the storage surfaces 3 on the side parts 2 so that the holes are on top of each other. The open side of the shelf points in the direction of the short legs.



Connect parts together

Insert the screws 4 through the holes in the shelves 3 and the side panels 2. Connect the parts with the washers 5, lock washers 6 and nuts 7 as shown.



Last step

Repeat the last two steps with the second shelf 3.

After all parts have been assembled, please check that all screws and nuts are tightened. Make sure the stand is straight and secure.

NOTES ON USE

Please note that improper use of the kettlebell stand can lead to injuries.

Make sure that the stand is straight and does not wobble.

Regularly ensure that all screws and nuts are tightened. There is a risk to safety if the kettlebell stand is not checked regularly.

Check the kettlebell stand regularly for damage that would limit its use. In order to avoid accidents, never use a damaged stand.

Do not drop the weights onto the shelves.

The maximum load capacity of 300 kg (150 kg per storage) must not be exceeded!

CARE AND CLEANING

Use only a damp cloth and mild detergent for cleaning the stand.

PRODUCT ATTRIBUTES

	Kettlebell stand with 2 shelves
Art.no.	22517
Colour	black
Max. load bearing capacity	2x150 kg
Weight	39 kg
Dimensions of the shelf (LxW)	134x22,5 cm
Dimensions (LxWxH)	139x63x74 cm
Country of origin	Made in China

Lisez attentivement ces instructions avant de l'utiliser.
Suivez les instructions et conservez le mode d'emploi dans un endroit sûr.

GENERALITES

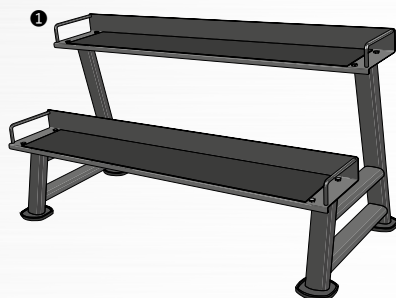
Le support pour kettlebells est l'espace de rangement idéal de vos haltères.

Les poids peuvent être placés facilement et en toute sécurité sur une surface antidérapante à deux niveaux, les bords arrière et latéraux les empêchant de tomber.

La stabilité du cadre permet un maintien sécurisé au sol du support pour kettlebells.

CONTENU DE LA LIVRAISON

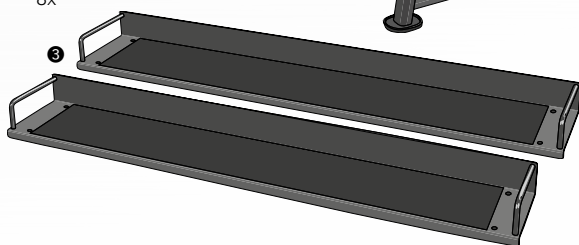
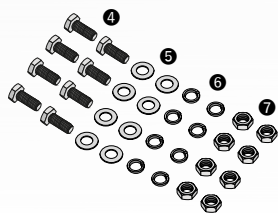
N°	Désignation	Quantité
①	Support de rangement pour kettlebells	1x



PIÈCES

Le support comprend les pièces suivantes :

N°	Désignation	Quantité
②	Parties latérales	2x
③	Étagères de rangement	2x
④	Vis	8x
⑤	Rondelles	8x
⑥	Circlips	8x
⑦	Écrous	8x



CONSIGNES DE SECURITE

Veillez noter qu'une mauvaise utilisation du support pour kettlebells peut entraîner des blessures.

Avant d'installer le support pour kettlebells, veuillez vous assurer que la surface de pose est suffisamment grande.

Assurez-vous que le support est droit et ne vacille pas.

Assurez-vous régulièrement que toutes les vis et écrous sont serrés. La sécurité peut être compromise si le support pour kettlebells n'est pas vérifié régulièrement.

Vérifiez régulièrement si le support pour kettlebells ne présente pas de dommages qui limiteraient son utilisation. Un support endommagé ne doit pas être utilisé pour éviter les accidents.

Ne laissez pas tomber les poids sur les étagères de rangement.

La capacité de charge maximale de 300 kg (150 kg par étagère) ne doit pas être dépassée!

INSTALLATION

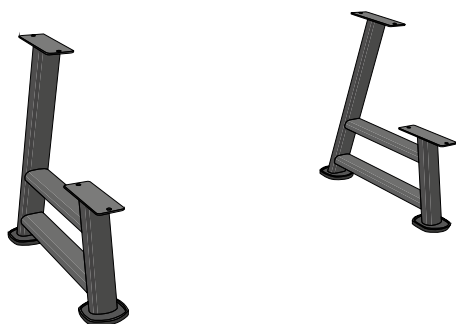
Remarques importantes:

Avant de commencer l'assemblage, lisez d'abord attentivement toutes les étapes à suivre.

PRÉPARATION

Déballer toutes les pièces et disposez-les sur le sol de façon à ce qu'elles soient clairement visibles.

Tout d'abord, vérifiez l'état de toutes les pièces et si elles sont au complet. N'utilisez jamais de pièces déjà endommagées. Contactez-nous en cas de dommages ou s'il manque des pièces.



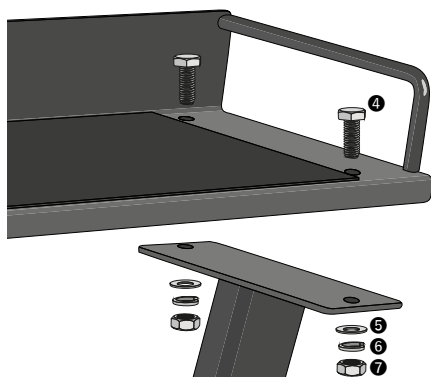
Pose des parties latérales

Placez les parties latérales ② l'une à côté de l'autre sur le sol afin de pouvoir y déposer les étagères en toute sécurité. Les pieds les plus courts sont face à vous.



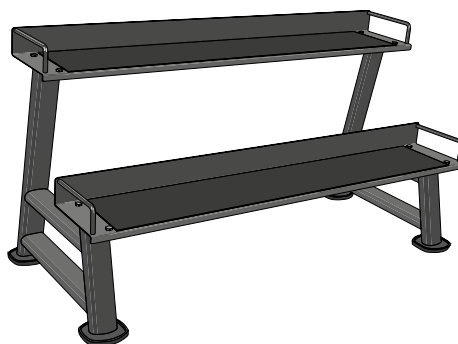
Pose des étagères

Placez l'une des étagères ③ sur les parties latérales ② de manière à ce que les trous se superposent. Le côté ouvert de l'étagère est orienté dans le même sens que les pieds les plus courts.



Assemblage des pièces

Insérez les vis ④ dans les trous des étagères ③ et des parties latérales ②. Assemblez les pièces avec les rondelles ⑤, les circlips ⑥ et les écrous ⑦ comme illustré.



Dernière étape

Pour poser la deuxième étagère, répétez les deux dernières étapes ③.

Une fois toutes les pièces assemblées, veuillez vérifier que toutes les vis et tous les écrous sont bien serrés. Assurez-vous que le support est droit et sécurisé.

CONSEILS D'UTILISATION

Veillez noter qu'une mauvaise utilisation du support pour kettlebells peut entraîner des blessures.

Assurez-vous que le support est droit et ne vacille pas.

Assurez-vous régulièrement que toutes les vis et écrous sont serrés. La sécurité peut être compromise si le support pour kettlebells n'est pas vérifié régulièrement.

Vérifiez régulièrement si le support pour kettlebells ne présente pas de dommages qui limiteraient son utilisation. Un support endommagé ne doit pas être utilisé pour éviter les accidents.

Ne laissez pas tomber les poids sur les étagères de rangement.

La capacité de charge maximale de 300 kg (150 kg par étagère) ne doit pas être dépassée!

ENTRETIEN ET NETTOYAGE

Utilisez uniquement un chiffon humide et un détergent doux pour le nettoyage.

CARACTÉRISTIQUES DU PRODUIT

	Support pour kettlebells avec 2 étagères
Réf. de l'article	22517
Couleur	noir
Capacité de charge maximale	2x150 kg
Poids	39 kg
Dimensions des étagères (Lxl)	134x22,5 cm
Dimensions (LxlxH)	139x63x74 cm
Pays d'origine	Fabriqué en Chine



Sport-Tec GmbH
Physio & Fitness
Lemberger Str. 255
D-66955 Pirmasens

Tel.: +49 (0) 6331 1480-0
Fax: +49 (0) 6331 1480-220
E-Mail: info@sport-tec.de
Web: www.sport-tec.de