



KETTLER LAUFBAND ALPHA RUN 600

ANLEITUNG

Art.-Nr.  22497 · Kategorie:  Laufbänder

KETTLER

ALPHA RUN 600 TM1039-100
ALPHA RUN 800 TM 1040-100



Abb. Ähnlich

KETTLER








Montageanleitung DE

Assembly Instructions EN

Instructions de montage FR

INHALT

DE WICHTIGE HINWEISE	4
LIEFERUMFANG	10
TYPENSCHILD	18
ERSATZTEILBESTELLUNG	
TM 1039-100 ALPHA RUN 600	19
TM 1040-100 ALPHA RUN 800	21
EN IMPORTANT INSTRUCTIONS	6
SCOPE OF DELIVERY	10
TYPE LABEL	18
SPARE PARTS ORDER	
TM 1039-100 ALPHA RUN 600	19
TM 1040-100 ALPHA RUN 800	21
FR REMARQUES IMPORTANTES	8
FOURNITURES	10
PLAQUE SIGNALÉTIQUE	18
COMMANDE DE PIÈCES DE RECHANGE	
TM 1039-100 ALPHA RUN 600	19
TM 1040-100 ALPHA RUN 800	21

TM1040-800 ALPHA RUN 800 127 kg A x B x C (m) 2,08 x 0,93 x 1,45	TM 1039-100 ALPHA RUN 600 115 kg A x B x C (m) 2,08 x 0,93 x 1,45
 max. 175 kg	 max. 150 kg
   ~ 30 Min.	




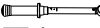

Wichtig! Bitte lesen Sie die Anweisungen vor der Montage und der ersten Benutzung aufmerksam durch. Sie erhalten wichtige Hinweise für Ihre Sicherheit sowie den Gebrauch und die Wartung des Gerätes.

Bewahren Sie diese Anleitungen zur Information bzw. für Wartungsarbeiten oder Ersatzteilbestellungen sorgfältig auf. Händigen Sie diese Anleitungen bei einem Besitzerwechsel des Gerätes mit aus.

Dieses Symbol  weist auf einen wichtigen Warnhinweis hin.

Diese Anleitung kann auch unter www.kettlersport.com heruntergeladen werden.

1.0 BENUTZERINFORMATION

- **Achtung!** Beachten Sie auch unbedingt die Hinweise in den Heften „Sicherheitshinweise und Informationen zum Gebrauch Laufbänder“^[13] und „Computer- / Trainingsanleitung, Bedienung, Biomechanik“^[33].
- Dieses Symbol  weist auf einen Inbusschlüssel hin.
- Dieses Symbol  weist auf einen Drehmomentschlüssel hin.
- Dieses Symbol  weist auf einen Schraubendreher hin.
- Dieses Sportgerät entspricht der DIN EN ISO 20957-1:2014, sowie ...


TM1039-100 ALPHA RUN 600

• DIN EN ISO 20957-6:2017, Genauigkeit HB


TM1040-100 ALPHA RUN 800

• DIN EN ISO 20957-6:2017, Genauigkeit SA

2.0 ELEKTRISCHE SICHERHEIT




 WARNUNG! Gefahr durch elektrischen Strom!

Elektrischer Strom bedeutet immer eine potentielle Gefahrenquelle. Handeln Sie das Gerät stets mit der nötigen Umsicht.

 Setzen Sie das Gerät keiner Feuchtigkeit aus! Schützen Sie es vor Kontakt mit Flüssigkeiten

- Die vorschriftsmäßig installierte Steckdose zum Anschluss des Gerätes muss leicht zugänglich sein.
- Bevor der Stecker des Netztesiles/Gerätes an die Steckdose angeschlossen wird, muss die auf dem Netzteil/Gerät angegebene Netzspannung mit der örtlichen Netzspannung verglichen werden. Stimmen die Werte nicht überein, wenden Sie sich bitte an unser Serviceteam.
- Trennen Sie den Netzstecker nach dem Abschalten wieder vom Stromnetz.
- Achten Sie unbedingt darauf, dass das Netzkabel nicht eingeklemmt oder zur „Stolperfalle“ wird.
- Verbinden Sie das Netzkabel mit einer Schutzkontakt-Steckdose mit Schutz-erdung. Verwenden Sie keine Mehrfachsteckdosen zum Anschluss! Bei Verwendung eines Verlängerungskabels muss dieses den VDE-Richtlinien

entsprechen.

- Das Gerät darf nur mit den mitgelieferten Netzkabel benutzt werden.
- △ Ein beschädigtes Netzkabel darf nicht weiter verwendet werden und ist sofort auszutauschen. Ein beschädigtes Netzkabel darf nicht weiter verwendet werden und ist sofort auszutauschen. Wenn die Netzleitung beschädigt ist, muss diese vom Hersteller, einem Servicemitarbeiter oder einer anderen qualifizierten Fachperson ersetzt werden, um Gefahren zu vermeiden.
- Dieses Symbol  weist auf Geräte der Schutzklasse I hin.
- Dieses Symbol  weist auf Geräte der Schutzklasse II hin.
- Dieses Symbol  weist auf Geräte der Schutzklasse III hin.
- △ Ziehen Sie bei allen Reparatur-, Wartungs- und Reinigungsarbeiten unbedingt den Netzstecker!






Important! Please read these instructions carefully before installation and first use. You will receive important information for your safety as well as for the use and maintenance of the appliance. Keep these instructions somewhere safe for information purposes or for maintenance work or ordering replacement parts. Pass these instructions on with the appliance if the owner of the appliance changes.

This symbol \triangle indicates an important warning.

These instructions can also be downloaded at www.kettlersport.com

1.0 USER INFORMATION

- **Caution!** Please ensure you observe the instructions in the booklets "Safety Instructions and Instructions for Initial Operation and Maintenance"¹² and „Computer/training instructions, handling, biomechanics“³³.
- This symbol  indicates an Allen key.
- This symbol  indicates a torque wrench.
- This symbol  indicates a screwdriver.
- This sport appliance corresponds to DIN EN ISO 20957-1:2014, and ...

TM1039-100 ALPHA RUN 600

- DIN EN ISO 20957-6:2017, Accuracy HB

TM1040-100 ALPHA RUN 800

- DIN EN ISO 20957-6:2017, Accuracy SA

2.0 ELECTRICAL SAFETY

\triangle WARNING! Danger due to electric current!




Electric power is always a potential source of danger. Always use the appliance with the necessary caution.

\triangle Do not expose the appliance to moisture! Protect it from contact with liquids


- The properly installed electrical socket to connect the appliance must be easily accessible.
- Before connecting the plug of the mains adapter/device with the socket, the mains adapter/appliance voltage must be compared to the local voltage. If the values do not match, please contact our service team.
- After switching the appliance off, remove the plug from the power supply again.
- Be very careful in ensuring that the cable does not become trapped or a "tripping hazard".
- Connect the cable with a grounded safety socket. Do not connect via multiple socket strips! When using an extension cable, this must comply with the VDE guidelines.

\triangle Do not use damaged cables again and exchange them immediately. Do

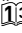


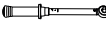

not use damaged cables again and exchange them immediately. If the mains line is damaged, this must be replaced by the manufacturer, a member of the service team or another qualified specialist to avoid danger.

- This symbol  indicates that the appliance is protection class I.
 - This symbol  indicates that the appliance is protection class II.
 - This symbol  indicates that the appliance is protection class III.
- △ The appliance may only be used with the mains adapter provided.



Important ! Veuillez lire attentivement les instructions avant le montage et la première utilisation. Vous y trouverez des conseils importants pour votre sécurité ainsi que pour l'utilisation et la maintenance de l'appareil. Conservez soigneusement ces instructions à titre d'information, pour les travaux de maintenance ou la commande de pièces de rechange. En cas de changement de propriétaire de l'appareil, remettez aussi ces instructions. Ce symbole  attire l'attention sur un avertissement important. Ces instructions peuvent également être téléchargées sur www.kettlersport.com

1.0 INFORMATION UTILISATEUR

- **Attention !** Suivez aussi impérativement les conseils dans les cahiers „Conseils de sécurité et informations pour l'utilisation de tapis de course“  et „Instructions ayant trait à l'ordinateur / l'entraînement, utilisation, biomécanique“ .
- Ce symbole  attire l'attention sur une clé mâle à six pans.
- Ce symbole  attire l'attention sur une clé de serrage dynamométrique.
- Ce symbole  attire l'attention sur un tournevis.
- Cet appareil de sport répond à la norme DIN EN ISO 20957-1:2014 ainsi que...

TM 1039-100 ALPHA RUN 600

- DIN EN ISO 20957-6:2017, précision HB


TM 1040-100 ALPHA RUN 800




- DIN EN ISO 20957-6:2017, précision SA
-

2.0 SÉCURITÉ ÉLECTRIQUE

 **AVERTISSEMENT !** Danger dû au courant électrique !

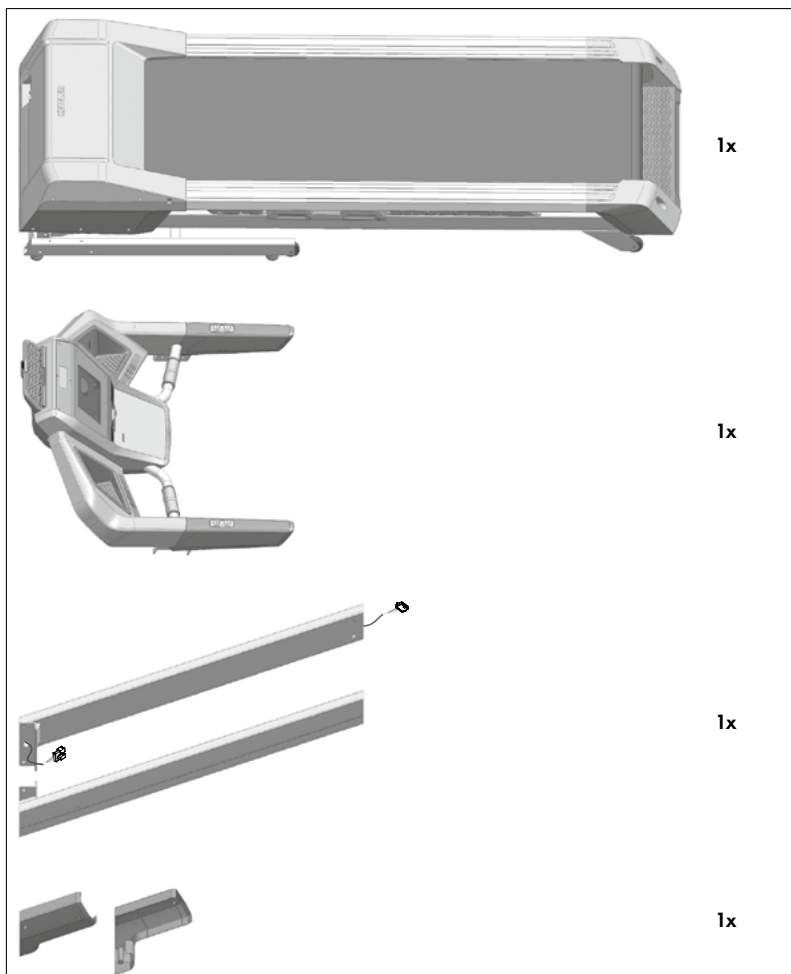
Le courant électrique est toujours synonyme de source potentielle de danger. Manipulez toujours l'appareil avec la circonspection nécessaire.

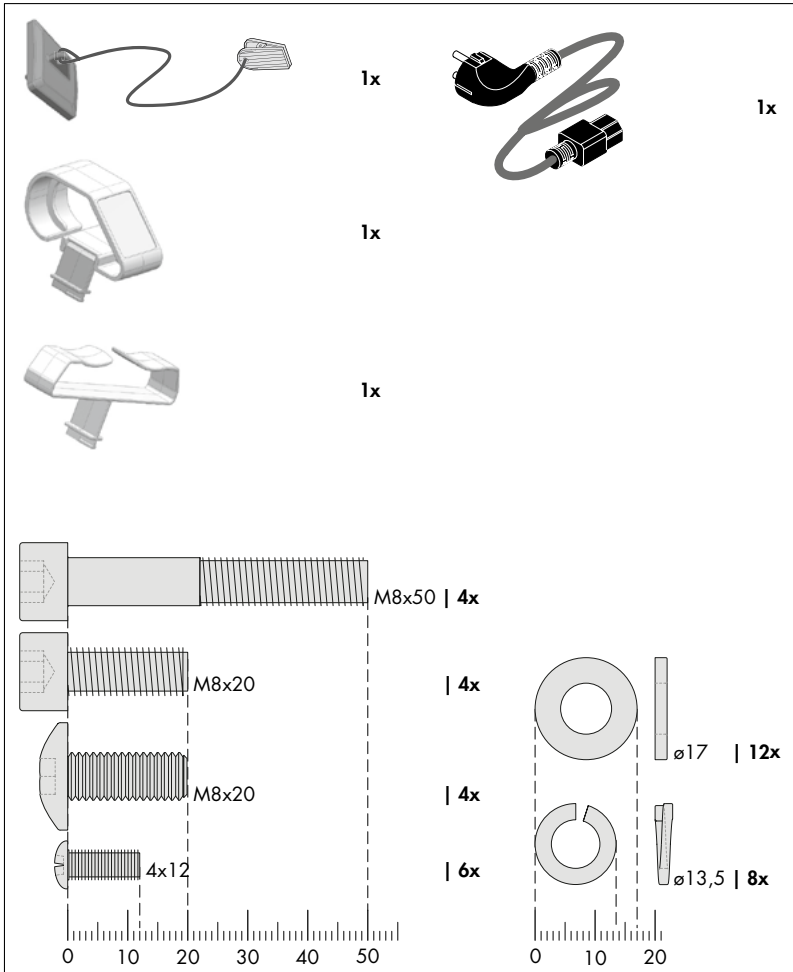
-  N'exposez pas l'appareil à l'humidité ! Protégez-le contre tout contact avec des liquides
- La prise de courant installée comme il se doit pour connecter l'appareil doit être facilement accessible.
- Avant que la prise mâle du bloc d'alimentation/de l'appareil ne soit raccordée à la prise femelle, comparer la tension de secteur indiquée sur le bloc d'alimentation/l'appareil avec la tension de secteur locale. Si les valeurs ne correspondent pas, veuillez vous adresser à notre équipe du service.

- Débranchez de nouveau la prise mâle après la mise à l'arrêt.
 - Veillez impérativement à ce que le câble d'alimentation ne soit pas coincé et ne risque pas de faire chuter.
 - Raccordez le câble d'alimentation à une prise de courant de sécurité. N'utilisez pas de blocs multiprises pour le raccord ! En cas d'utilisation d'une rallonge électrique, celle-ci doit répondre aux directives VDE.
 - N'utilisez l'appareil qu'avec le câble d'alimentation fourni.
- △ Ne continuez pas d'utiliser un câble d'alimentation endommagé et échangez-le immédiatement. Si la ligne de secteur est endommagée, celle-ci devra être remplacée par le fabricant, un collaborateur du service après-vente ou une autre personne qualifiée pour éviter tout danger.
- Ce symbole  indique les appareils de la classe de protection I.
 - Ce symbole  indique les appareils de la classe de protection II.
 - Ce symbole  indique les appareils de la classe de protection III.
- △ Débranchez impérativement la fiche d'alimentation pour tous les travaux de réparation, de maintenance et de nettoyage !

LIEFERUMFANG

EN SCOPE OF DELIVERY
FR FOURNITURES

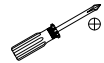
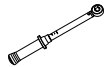




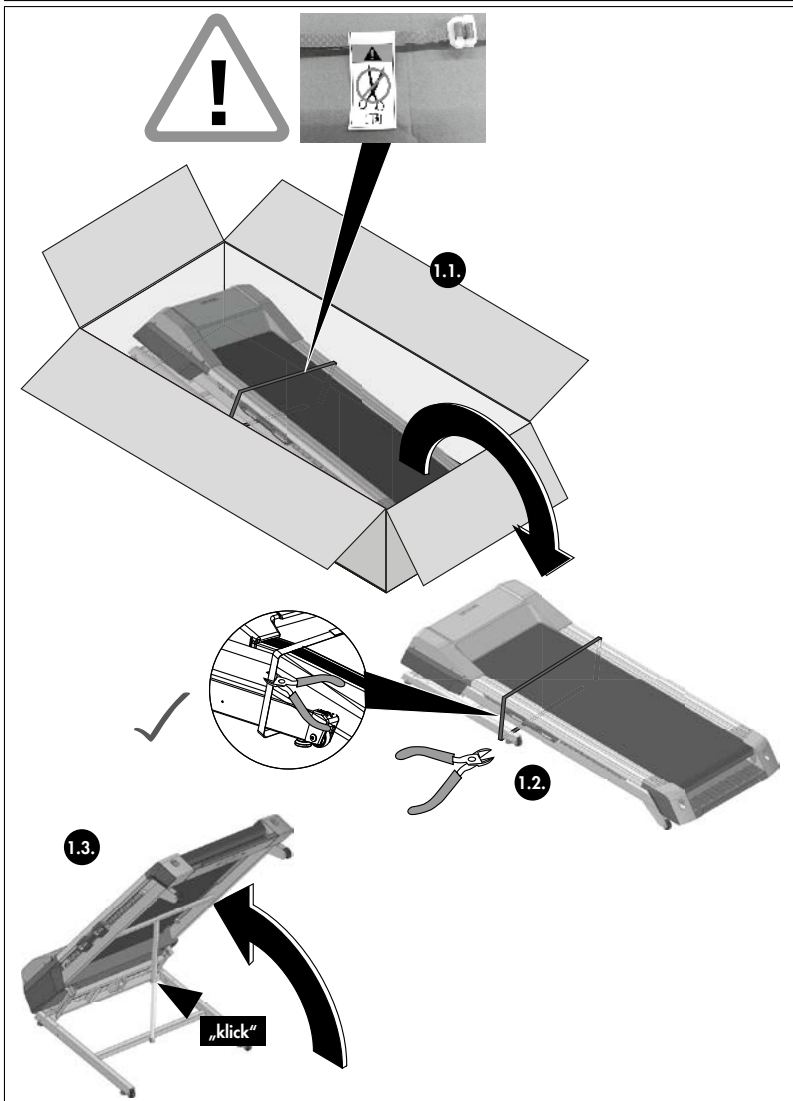
DE Benötigtes Werkzeug – Gehört nicht zum Lieferumfang.

EN Tools required – Not included.


FR Outils nécessaires – Ne fait pas partie du domaine de livraison.

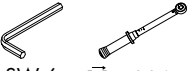


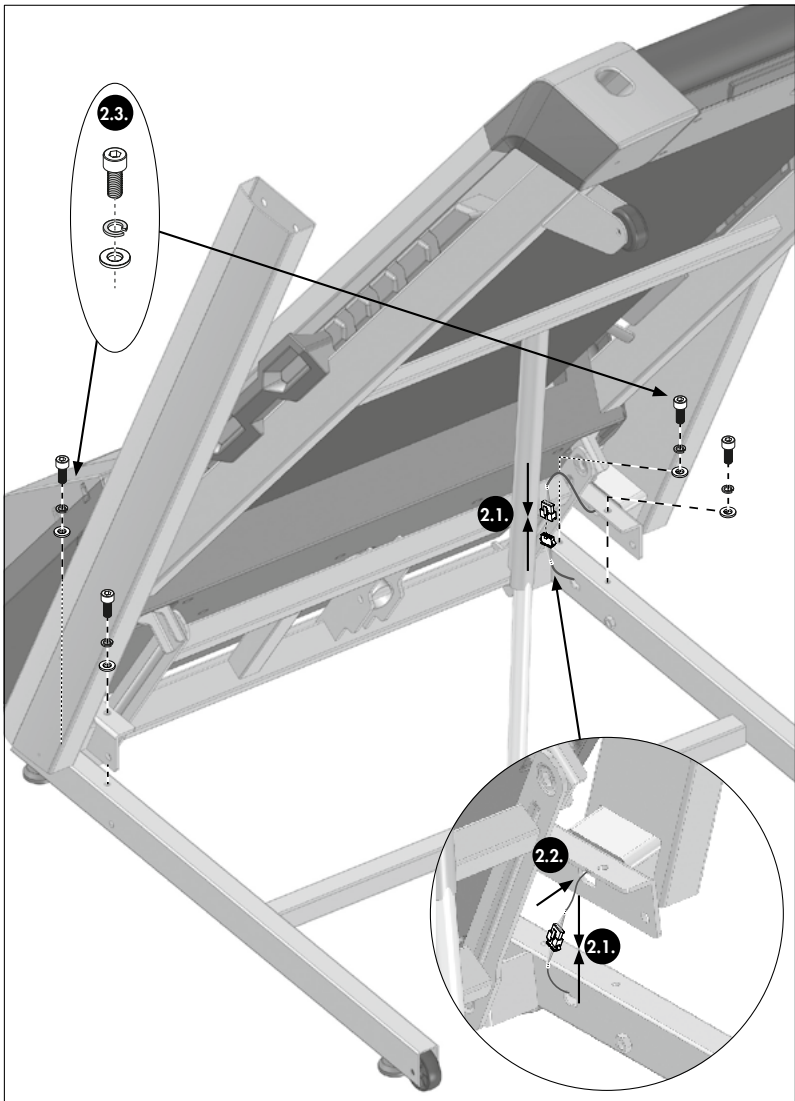
1.



2.

2.3. 
4x | M8x20 ø13,5 ø17


SW 6 $\vec{M} = 20 \text{ Nm}$



3.

3.2.

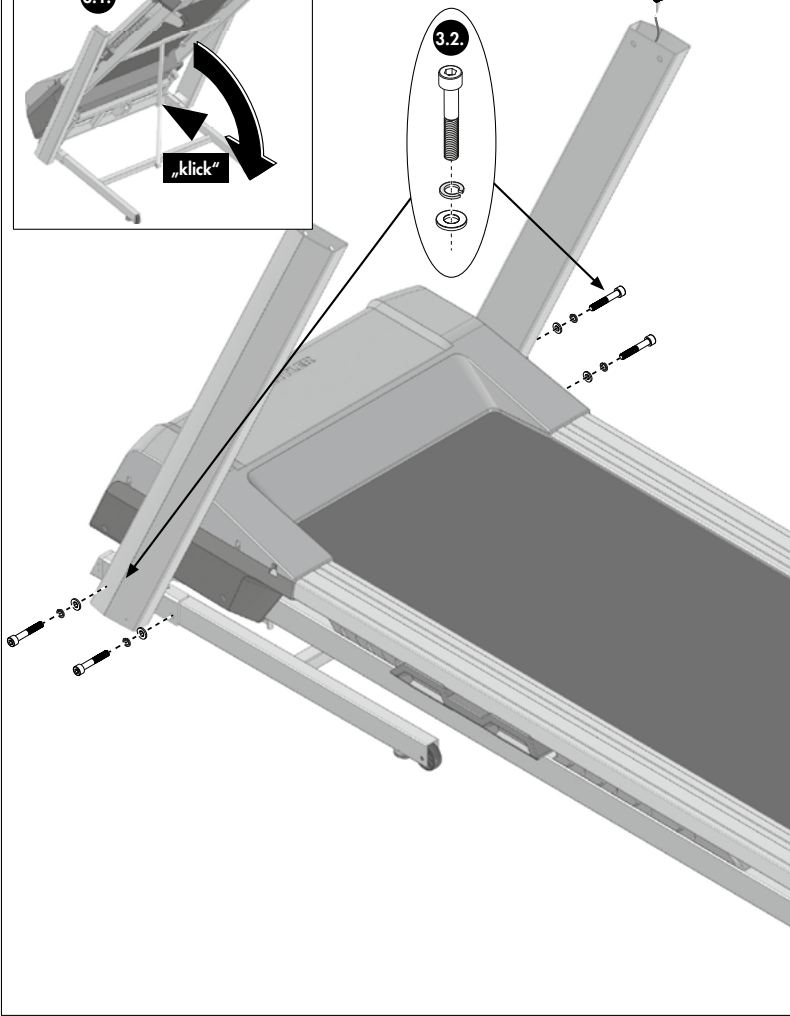
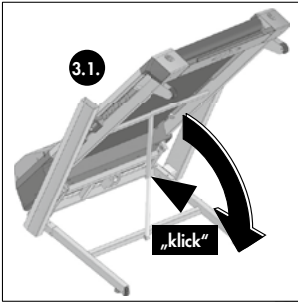
4x | M8x50 ø13,5 ø17



SW 6



$\vec{M} = 20 \text{ Nm}$



4.

4.2.



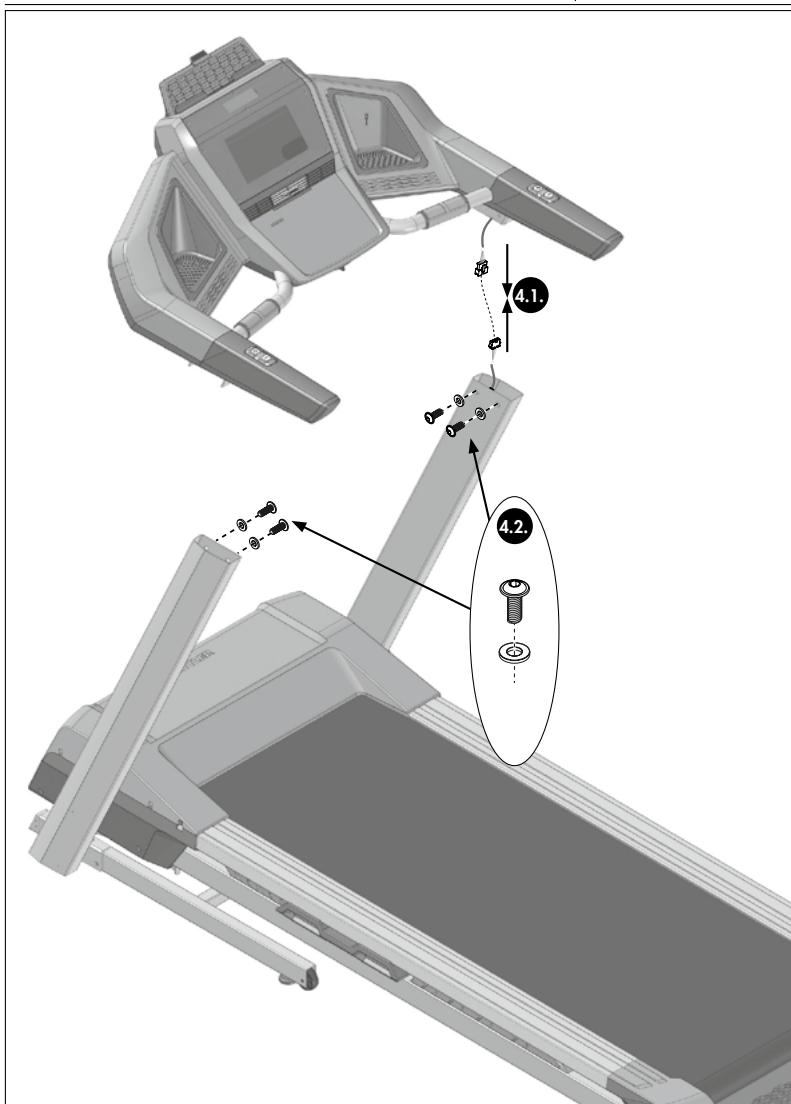
4x | M8x20 ø17



SW 6



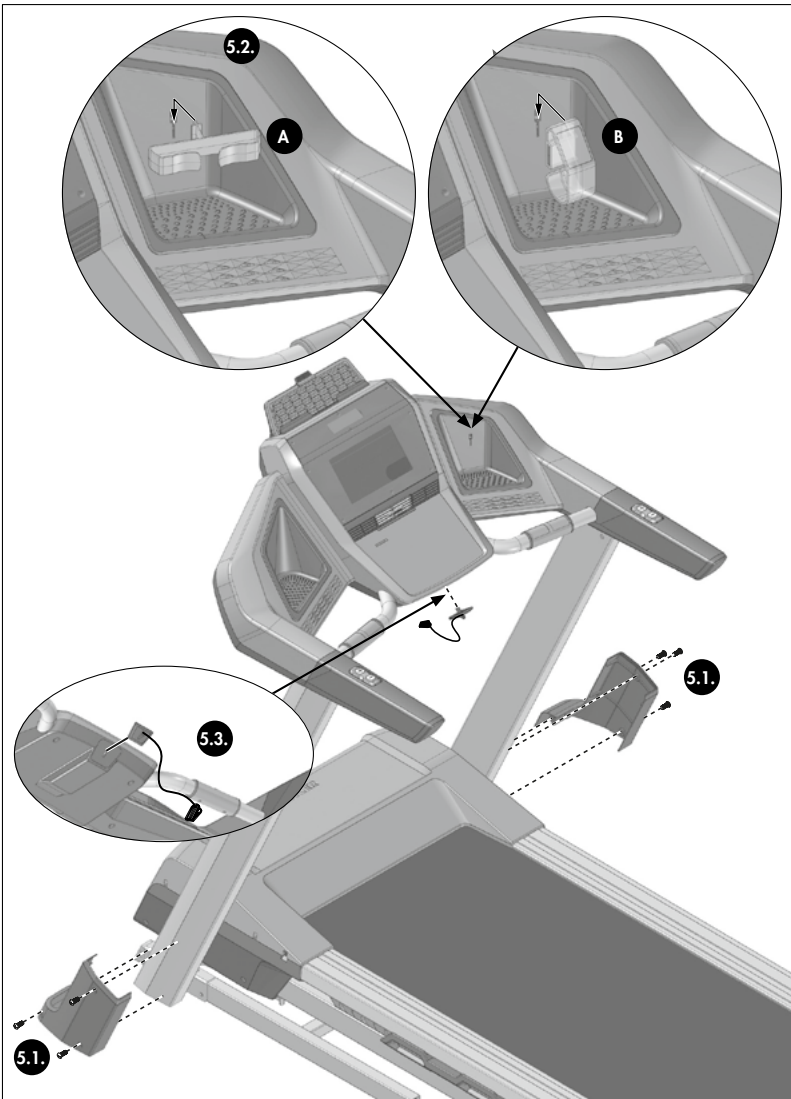
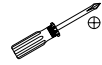
$\vec{M} = 20 \text{ Nm}$



5.

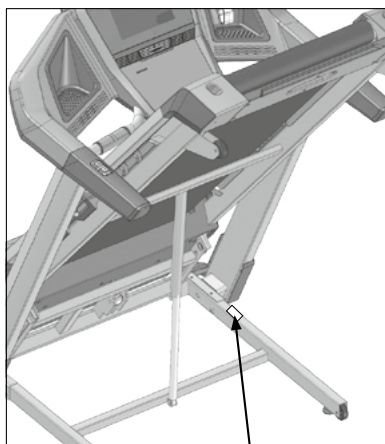
5.1. 

6x | 4x12



TYPENSCHILD

- DE** Beispiel Typenschild - Seriennummer
- EN** Example Type label - Serial number
- FR** Example Plaque signalétique -
Numéro de serie



TRISPORT AG
Boesch 67
CH 6331 Huenenberg

A/N #####-###

S/N ##### #####

DIN EN ISO 20957-1:2014
DIN EN ISO 20957-8:2017, 



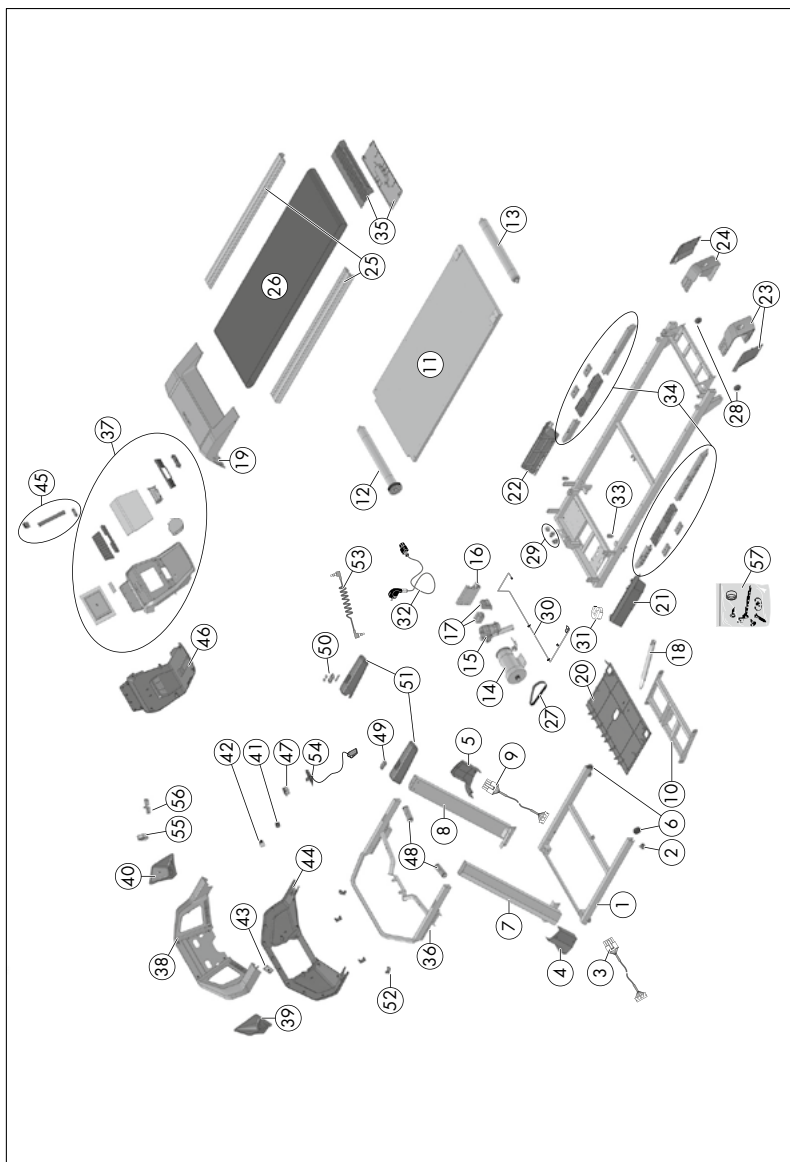
max. ### kg
Made in PRC

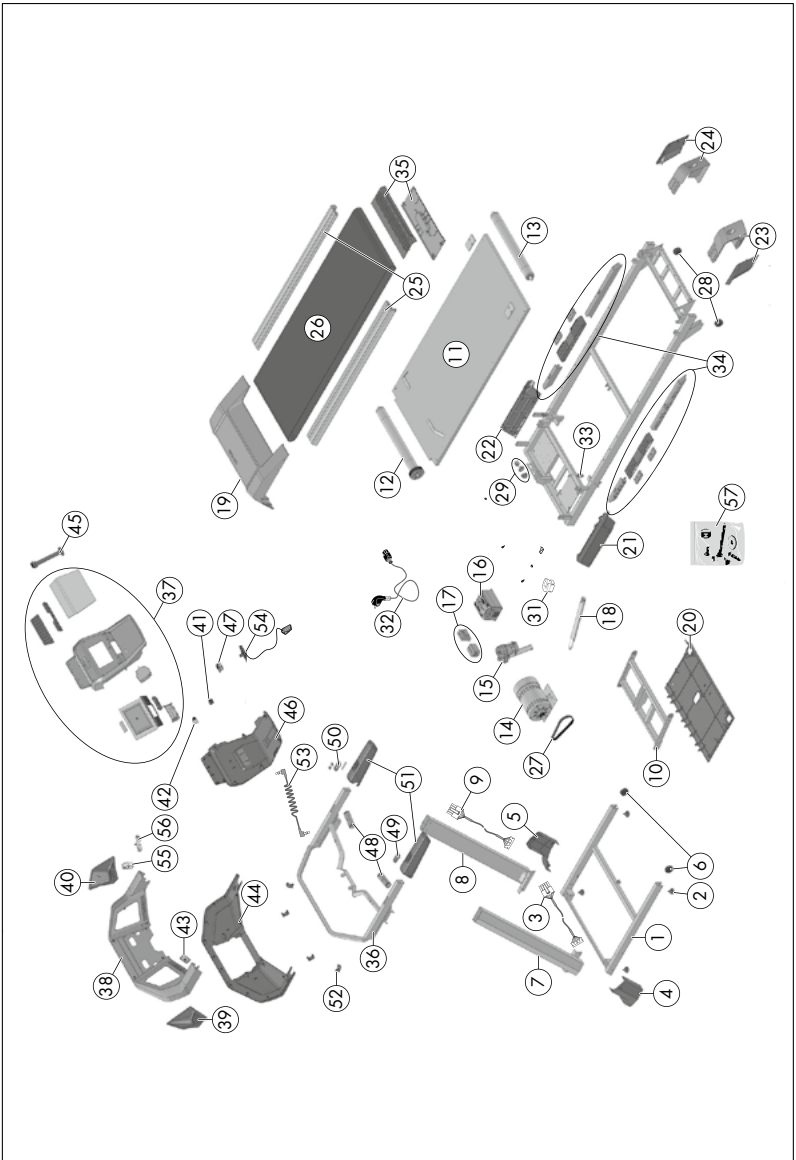


ERSATZ / BAUTEILBESTELLUNG TM 1039-100 ALPHA RUN 600

		TM 1039-100 ALPHA RUN 600			TM 1039-100 ALPHA RUN 600
①	1x	68008890	②9	1x	68008918 X
②	1x	68008891	③0	1x	68008919 X
③	1x	68008892	③1	1x	68008920 X
④	1x	68008893	③2	1x	68001786
⑤	1x	68008894	③3	1x	68008921 X
⑥	1x	68008895 X	③4	1x	68008922
⑦	1x	68008896	③5	1x	68008923
⑧	1x	68008897	③6	1x	68008924
⑨	1x	68008898 X	③7	1x	68008925 X
⑩	1x	68008899	③8	1x	68008926
⑪	1x	68008900	③9	1x	68008927
⑫	1x	68008901	④0	1x	68008928
⑬	1x	68008902	④1	1x	68008929
⑭	1x	68008903 X	④2	1x	68008930 X
⑮	1x	68008904	④3	1x	68008931
⑯	1x	68008905	④4	1x	68008932
⑰	1x	68008906 X	④5	1x	68008933
⑱	1x	68008907 X	④6	1x	68008934
⑲	1x	68008908	④7	1x	68008935
⑳	1x	68008909	④8	1x	68001724
㉑	1x	68008910	④9	1x	68008936
㉒	1x	68008911	⑤0	1x	68008937 X
㉓	1x	68008912	⑤1	1x	68008938
㉔	1x	68008913	⑤2	1x	68008939
㉕	1x	68008914	⑤3	1x	68001737
㉖	1x	68008915	⑤4	1x	68001723
㉗	1x	68008916	⑤5	1x	68008940
㉘	1x	68008917	⑤6	1x	68008941
			⑤7	1x	68008942







KETTLER





Sport-Tec GmbH
Physio & Fitness
Lemberger Str. 255
D-66955 Pirmasens

Tel.: +49 (0) 6331 1480-0
Fax: +49 (0) 6331 1480-220
E-Mail: info@sport-tec.de
Web: www.sport-tec.de

