



# Bedienungsanleitung



## DKN Vibrationsplatte XG 5.0

Art.Nr.: 22481

▶▶▶ [zum Produkt ...](#)

Vibrationsplatte

▶▶▶ [zur Kategorie...](#)

Esta garantía cubre cualquier tipo de reparación debida a un defecto de fábrica o rotura, durante el primer año posterior a la compra del producto a un vendedor autorizado por **DKN-Technology**. En el caso de reclamos usando la garantía, **DKN-Technology** se reserva el derecho de decidir reparar la pieza defectuosa o de reemplazar el aparato totalmente. El propietario del aparato se hará cargo de los costos de transporte y cualquier otro costo adicional en que incurra el distribuidor.

Para hacer un reclamo utilizando la garantía, presente el certificado de garantía en el establecimiento donde compró el aparato y allí se harán cargo de la reparación. Si el distribuidor no pudiese hacerse cargo de la reparación, póngase en contacto con el importador nacional de **DKN-Technology**.

Esta garantía no cubre reparaciones debidas al desgaste ordinario o uso inadecuado del aparato, o por daños producidos por el comprador o terceros así como defectos debidos a circunstancias excepcionales. Esta garantía no cubre reclamos si se han llevado a cabo modificaciones en la construcción original del aparato o si se han utilizado piezas no originales de **DKN-Technology** para reparar el aparato. El fabricante no se hace responsable de perdidas, daños o gastos debidos al empleo de este aparato.

---

This guarantee covers all manufacturing and material flaws on **DKN-Technology** products purchased from an authorized **DKN-Technology** dealer for a period of two years from purchase.

If you wish to make a claim under the guarantee, **DKN-Technology** shall be entitled to repair or replace the defective unit or part at its discretion. The owner of the unit must pay for the transport costs and any dealer's workshop costs.

To make a claim under the guarantee, take your guarantee card to your dealer. The dealer will then take the necessary action. If this is not possible, contact your national **DKN-Technology** importer.

The following are not covered by the guarantee: normal wear and tear and the consequences of improper treatment or damage caused by the purchaser or third persons and faults which are due to other circumstances. Claims may not be made under the guarantee if modifications have been made to the original construction or equipment or if **DKN-Technology** original parts were not used to repair the unit. In no event the manufacturer shall be liable for incidental or consequential losses, damages or expenses in connection with exercise products.

---

Cette garantie couvre pendant deux ans toutes les vices de fabrication. Dans cette période de garantie, nos revendeurs **DKN-Technology** agréés (voir liste revendeurs sur notre site Internet [www.dkn-france.fr](http://www.dkn-france.fr)), vous accordent une solution afin de remettre votre appareil en état de fonctionnement. Nous fournissons gratuitement toutes les pièces dont vous auriez besoin lors de cette période, hors pièces d'usure normale ainsi que les conséquences d'une utilisation professionnel. Pour invoquer la garantie il suffit de vous rendre à votre revendeur avec le produit ainsi que sa preuve d'achat datée. (Incluez une description complète et détaillée du problème. N'oubliez pas de mentionner votre adresse complète pour le retour de l'appareil). Les produits couverts par la garantie seront réparés ou remplacés (à la discrétion de **DKN France**) sans aucun frais de pièces ou main d'œuvre. Si le produit ou composant doit être envoyé à **DKN France** pour une intervention sous garantie, le consommateur doit payer les frais de port initiaux. Si les réparations sont couvertes par la garantie, **DKN-Technology** prendra en charge les frais d'expédition pour le retour du produit. Seuls les défauts notifiés à un revendeur ou au centre technique agréé **DKN-Technology** lors de la durée de garantie seront couverts par cette garantie. Sont exclus de la garantie:

Les dommages causés par accident, mauvaise utilisation, abus, installation ou utilisation incorrectes, location, modification du produit ou négligence.

Les dommages survenant pendant le transport

Les dommages causés par la réparation ou l'intervention sur le produit par une ou des personnes non autorisées par **DKN France**

Les produits dont les numéros de série ont été modifiés ou retirés.

Les produits n'ayant pas été achetés chez un revendeur **DKN France** autorisé.

---

Deze garantie geldt gedurende 2 jaar voor eender welke fabricagefout aan **DKN-Technology** producten die door een gemachtigd **DKN-Technology** handelaar werden verkocht. Wanneer de garantie wordt ingeroepen, heeft **DKN-Technology** de mogelijkheid om, naar eigen goeddunken, het defecte apparaat of het betreffende onderdeel te herstellen of te vervangen. De transportkosten en de eventuele handelaars en/of werkplaatskosten worden uitgesloten van deze garantie, en zijn dus voor rekening van de bezitter van het apparaat. Als U aanspraak wenst te maken op eventuele garantie, gaat U met het aankoopbewijs naar de verdeler waar U Uw apparaat heeft aangekocht. De handelaar zal dan het nodige doen. Is dit niet mogelijk, dan neemt U contact op met de nationale **DKN-Technology** importeur. De garantie geldt niet voor: de normale slijtage, de gevolgen van een ondeskundige behandeling, de beschadiging door de koper of door derden, en defecten die aan extreme omstandigheden te wijten zijn.

De garantie kan ook niet worden ingeroepen wanneer de originele constructie of uitrusting werd gewijzigd, of wanneer geen originele **DKN-Technology** onderdelen voor de herstelling werden gebruikt. De fabrikant kan niet verantwoordelijk gesteld worden voor schade, verlies of kosten, incidenteel noch gerelateerd, ten gevolge van gebruik van dit toestel.

---

Esta garantia é válida durante os dois anos seguintes para qualquer manufactura e danos materiais de produtos de fitness **DKN-Technology** adquiridos a vendedores autorizados pela **DKN-Technology**. Se pretender efectuar uma reclamação durante o período de garantia, a **DKN-Technology** y tem a responsabilidade de reparar ou substituir o aparelho/peça com anomalias, à sua discricção. Os custos de transporte e custos relacionados com o vendedor deverão ser suportados pelo proprietário do aparelho.

Se quiser utilizar os seus direitos de garantia, leve o seu certificado de garantia à loja onde adquiriu o seu aparelho. O vendedor local agirá em conformidade com a situação. Se não tiver essa possibilidade, contacte o seu importador nacional **DKN-Technology**.

A garantia não é válida para os seguintes casos: desgaste normal, consequências de utilização imprópria, danos causados pelo comprador do aparelho e defeitos devidos a circunstâncias excepcionais. Não se pode recorrer a esta garantia depois de terem sido efectuadas alterações à construção original, ou se não se tiver utilizado peças **DKN-Technology** em caso de reparação ou substituição de peças. O fabricante não pode ser responsabilizado por perdas acidentais ou consequenciais, danos ou despesas relacionadas com a utilização deste aparelho.

---

La presente garanzia copre tutti i difetti di esecuzione e dei materiali dei prodotti **DKN-Technology** per il fitness acquistati presso un rivenditore **DKN-Technology** autorizzato, per un periodo di un anno dall'acquisto.

Qualora si intenda far eseguire un intervento in garanzia, **DKN-Technology** y avrà il diritto di riparare o sostituire l'unità o il componente difettoso a propria discrezione. Il proprietario dell'unità dovrà farsi carico dei costi di trasporto, nonché di eventuali costi di manodopera del rivenditore.

Per richiedere un intervento in garanzia, consegnare il certificato di garanzia al proprio rivenditore, il quale intraprenderà i passi necessari. Nel caso in cui ciò non sia possibile, rivolgersi al proprio importatore **DKN-Technology** nazionale.

La garanzia non copre quanto segue: normale usura e rottura e conseguenze di trattamento improprio o danno arrecato dall'acquirente o da terzi, nonché guasti dovuti ad altre circostanze. Non sarà possibile richiedere interventi in garanzia qualora siano state apportate modifiche alla struttura originale o all'attrezzatura, oppure nel caso in cui non siano stati utilizzati componenti originali **DKN-Technology** per riparare l'unità. Il produttore non sarà in alcun caso responsabile di perdite indirette o conseguenti, danni o spese in relazione ai prodotti fitness.

---

Αυτή η εγγύηση καλύπτει όλη την κατασκευή και τις υλικές ρωγμές επάνω στο προϊόν της **DKN-Technology**, που αγοράζονται από εξουσιοδοτημένο αντιπρόσωπο / έμπορο της **DKN-Technology** για μία περίοδο δύο (2) ετών από την αγορά. Αν επιθυμείτε κάτι εκτός εγγύησης, η **DKN-Technology** έχει το δικαίωμα για να επισκευάσει ή να αντικαταστήσει την ελαττωματική μονάδα ή το μέρος κατά την κρίση της. Ο ιδιοκτήτης της μονάδας πρέπει να πληρώσει για τα έξοδα μεταφοράς και τις δαπάνες εργασιών οποιουδήποτε εμπόρου.

Για να μπορείτε να έχετε οποιαδήποτε αξίωση ενώ είστε σε εγγύηση, πάρτε την κάρτα εγγύησής σας στον έμπορό σας. Ο έμπορος θα λάβει έπειτα όλα τα απαραίτητα μέτρα. Αν αυτό δεν είναι δυνατό, ελάτε σε επαφή με τον εθνικό αντιπρόσωπο της **DKN-Technology**.

Τα εξής δεν καλύπτονται από την εγγύηση: κανονική φθορά λόγω χρήσης και οι συνέπειες της ανάρμοστης επεξεργασίας ή της ζημίας που προκαλείται από τον αγοραστή ή τα τρίτα πρόσωπα και τα ελαττώματα που οφείλονται σε άλλες περιστάσεις. Οι αξιώσεις δεν μπορούν να γίνουν κάτω από την εγγύηση αν έχουν γίνει τροποποιήσεις στην αρχικό κατασκευή ή τον εξοπλισμό ή αν δεν χρησιμοποιήθηκαν τα αρχικά ανταλλακτικά της **DKN-Technology** στην επισκευή της μονάδας. Σε καμία περίπτωση ο κατασκευαστής θα είναι υπεύθυνος για τις τυχαίες ή επακόλουθες απώλειες, τις ζημιές ή τις δαπάνες σχετικά με τα προϊόντα άσκησης.

---

Diese Garantie umfasst alle Herstellungs- und Materialfehler von **DKN-Technology** Produkten, die bei einem lizenzierten **DKN-Technology** Händler erworben wurden innerhalb eines Zeitraumes von 2 Jahren nach Kaufdatum. Bei Inanspruchnahme der Garantie ist **DKN-Technology** berechtigt, die defekte Baueinheit oder das Teil nach Gutdünken zu reparieren oder zu ersetzen. Der Eigentümer des Geräts kommt für die Transport- und die dem Händler entstehenden Werkstattkosten auf.

Um eine Garantieleistung in Anspruch zu nehmen, legen Sie Ihrem Händler die Garantiekarte vor. Der Händler wird dann die nötigen Schritte unternehmen. Falls dies nicht möglich ist, setzen Sie sich bitte mit dem für Ihr Land zuständigen **DKN-Technology** Importeur in Verbindung.

Die folgenden Schäden sind nicht durch die Garantie abgedeckt: normaler Verschleiss und Folgen falschen Gebrauchs oder Schäden, die vom Käufer oder Dritten verursacht wurden sowie durch andere Umstände hervorgerufene Fehler. Der Garantieanspruch verfällt bei Veränderung der Originalkonstruktion oder des Zubehörs oder falls bei einer Reparatur keine **DKN-Technology** Originalteile verwendet wurden. Der Hersteller ist in keinem Fall für Begleit- und Folgeschäden, Beschädigungen oder Ausgaben in Verbindung mit dem Trainingsgerät haftbar.

---

### **Instrucciones de seguridad**

**Antes de empezar el entrenamiento en su aparato, por favor lea las instrucciones atentamente. Por favor, guardelas para información en caso de reparación o entrega de piezas componentes.**

- ▶ Este aparato se ha fabricado para soportar un peso de 150 kg.
- ▶ Siga los pasos de las instrucciones de montaje atentamente.
- ▶ Utilice solamente partes originales.
- ▶ Antes el montaje, controle si la entrega de las piezas está completa, utilizando la lista de partes incluida.
- ▶ Para el montaje solamente emplee los materiales provistos y solicite ayuda cuando sea necesario.
- ▶ Ubique el aparato en una superficie lisa y no resbaladiza. Para evitar una posible corrosión, se recomienda no usar el aparato en áreas húmedas.
- ▶ Controle antes el primer entrenamiento y cada 1-2 meses que todos los elementos se conectan y están en buena condición
- ▶ Reemplace los componentes defectos inmediatamente y no utilice el aparato hasta la reparación.
- ▶ Para reparaciones, solamente utilice componentes originales.
- ▶ En caso de reparación, por favor solicite ayuda a vuestro distribuidor.
- ▶ Para el aseo, no utilice detergentes agresivos.
- ▶ Asegurese de comenzar el entrenamiento solo despues de un correcto montaje e inspección.
- ▶ Asegurese que las partes ajustables esten en su máxima posición de ajuste.
- ▶ El aparato ha sido ensayado para adultos. Asegurese de que los niños utilicen este aparato solo bajo la supervisión de un adulto.
- ▶ Asegurese que los presentes esten conscientes de posibles peligros, p.e partes móviles durante el entrenamiento.
- ▶ Por favor siga los consejos para un entrenamiento correcto de acuerdo a lo detallado en las instrucciones de entrenamiento.

**Consulte a vuestro médico antes de empezar con el programa de entrenamiento. El lo puede asesorar en el tipo de entrenamiento y cual es el impacto adecuado.**

- ▶ El manual del propietarios es solo para información del cliente.
- ▶ El productor no se hace responsable faltas de traducción o de eventuales cambios en las especificaciones técnicas.

**Los datos son solamente indicativos y no pueden ser utilizados para fines médicos.**

**Before you start training on your DKN platform, please read the instructions carefully.  
Be sure to keep the instructions for information, in case of repair and for spare part delivery.**

- ▶ This exerciser has been tested up to a max. body weight of 150 kg/330 lbs.
- ▶ Follow the carefully the different steps of the assembly instructions.
- ▶ Use only original parts as delivered.
- ▶ Before starting the assembly, be sure to check if delivery is complete by using the included parts-list.
- ▶ For assembly use only suitable tools and ask for assistance with assembly if necessary.
- ▶ Place the exerciser on an even, non-slippery surface. Because of possible corrosion, the usage of any exerciser in moist areas is not recommended.
- ▶ Check before the first training and every 1-2 months that all connecting elements are tight fitting and are in the correct condition.
- ▶ Replace defective components immediately and/or keep the equipment out of use until repair.
- ▶ For repairs, use only original spare parts.
- ▶ In case of repair please ask your dealer for advice
- ▶ Avoid the use of aggressive detergents when cleaning.
- ▶ Ensure that training starts only after correct assembly and inspection.
- ▶ For all adjustable parts be aware of the maximum positions to which they can be adjusted/tightened to.
- ▶ This exerciser is designed for adults. Please ensure that children use the exerciser only under the supervision of an adult.
- ▶ Ensure that those present are aware of possible hazards, e. g. movable parts during training.
- ▶ Warning: incorrect/excessive training can cause health injuries.
- ▶ Please follow the advice for correct training as detailed in training instructions.

**Consult your physician before starting with any exercise programme. He can advise on the kind of training and which impact is suitable.**

- ▶ The owner's manual is only for customers' reference.
- ▶ The supplier can not guarantee for mistakes occurring due to translation or change in technical specification of the product.

**All data displayed are approximate guidance and cannot be used in any medical application.**

### Conseils de Sécurité

**Veillez lire attentivement cette notice de conseils avant de débiter votre premier entraînement sur l'appareil. Conservez précieusement cette notice pour information, pour les travaux d'entretien ainsi que pour l'éventuelle commande de pièces de rechange.**

- ▶ Suivre exactement la notice de montage de l'appareil. N'utilisez à cet effet que les pièces originales.
- ▶ Avant de procéder au montage, veuillez vérifier le contenu du carton.
- ▶ N'utilisez que des outils appropriés et faites-vous éventuellement aider par une deuxième personne lors du montage.
- ▶ Posez l'appareil sur un support plat et non glissant. L'utilisation prolongée de l'appareil dans des pièces humides est interdite afin d'éviter une possible corrosion.
- ▶ Avant la première utilisation et à intervalles réguliers (tous les 1 ou 2 mois), veuillez vérifier que l'état de l'appareil est bon et que l'assemblage des pièces est solide.
- ▶ Pour l'entretien et les réparations, n'utilisez que des pièces de rechange d'origine.
- ▶ Si des doutes ou des questions persistent, adressez-vous à votre revendeur spécialisé.
- ▶ Limites d'appareil: 150 kg.
- ▶ N'utilisez aucun produit de nettoyage agressif et évitez de laisser pénétrer des liquides dans l'appareil.
- ▶ Assurez-vous que la mise en service n'ait lieu qu'après un montage conforme et une vérification de l'appareil.
- ▶ Tenez compte, pour les parties réglables, des positions maximales.
- ▶ L'appareil est conçu pour un entraînement d'adultes.
- ▶ Assurez-vous que les enfants ne puissent l'utiliser sans la surveillance d'adultes.
- ▶ Avertissez les personnes présentes des éventuels dangers, liés par exemple aux pièces détachables, lors des entraînements.
- ▶ Reportez-vous à la notice d'entraînement pour des conseils quant au contenu des entraînements.

**Avant de démarrer l'entraînement, adressez-vous à votre médecin : il sera en mesure de vous indiquer quels types d'exercices vous conviennent, ainsi que le niveau de difficultés.**

- ▶ Le manuel d'utilisation ne sert que d'information au consommateur.
- ▶ Le fournisseur ne peut être tenu responsable d'éventuelles erreurs de traduction ou d'éventuelles modifications techniques du produit.

**Les données sont indicatifs et ne peuvent être appliqués dans aucune utilisation medical.**

### **Veiligheids richtlijnen**

**Lees aandachtig de handleiding alvorens u begint met de montage en het gebruik van dit toestel.  
Bewaar deze handleiding mocht U ooit informatie nodig hebben mbt tot onderhoud of reserve onderdelen.**

- ▶ Gebruik enkel de originele onderdelen.
- ▶ Verifieer aan de hand van de onderdelenlijst of er geen onderdelen ontbreken of beschadigd zijn vooraleer de montage aan te vatten.
- ▶ Gebruik het juiste gereedschap, en vraag eventueel of iemand U kan helpen bij de montage.
- ▶ Plaats het apparaat op een vlakke droge ondergrond. Het gebruik van een fitnessapparaat in een vochtige omgeving raden we ten zeerste af gezien het optreden van corrosie.
- ▶ Controleer alle moeren en bouten vooraleer U begint te oefenen. We raden U eveneens aan op regelmatige basis dit te blijven controleren.
- ▶ Gebruik enkel originele onderdelen voor het onderhoud en bij eventuele herstellingen.
- ▶ Raadpleeg Uw verdeler in geval van panne.
- ▶ Reinig Uw apparaat met een weinig vochtige doek. Vermijd het gebruik van detergenten.
- ▶ Vergewis U ervan dat de montage compleet afgewerkt is conform deze handleiding vooraleer U begint te oefenen.
- ▶ Een aantal onderdelen zijn voorzien van regelbare posities naargelang de gebruiker: respecteer de opgegeven maxima.
- ▶ Dit toestel is ontworpen voor een probleemloos gebruik gedurende een lange periode, kijk alle bouten en moeren zorgvuldig na en geef de bewegende onderdelen regelmatig een smeerbeurt.
- ▶ Houd het toestel buiten het bereik van kinderen
- ▶ Draag geen losse kleding, deze kan verstrikt raken tussen de bewegende onderdelen
- ▶ Stop onmiddellijk met oefenen indien het volgende zich voordoet : misselijkheid, beven, gebrek aan adem, pijn in de borst of het hoofd.
- ▶ Oefen nooit 45 minuten voor u gaat eten en/of 1 uur na het eten.
- ▶ Gebruikerslimiet: 150 kg.

**Raadpleeg uw arts alvorens te starten met oefenen.**

- ▶ Deze handleiding kan enkel gebruikt worden als leidraad.
- ▶ De leverancier kan niet verantwoordelijk gehouden worden voor eventuele fouten bij de vertaling noch voor eventuele veranderingen in de technische specificaties.

**Deze gegevens zijn louter indicatief en mogen derhalve nooit aangewend worden bij medische doeleinden.**

### **Norme di sicurezza**

**Prima di iniziare a usare vostro apparecchio, leggere attentamente le istruzioni.  
Conservare le istruzioni per futura consultazione, in caso di interventi di riparazione e per richiedere i pezzi di ricambio.**

- ▶ Il presente apparecchio è stato concepito può sostenere un peso corporeo massimo di 150 kg.
- ▶ Seguite attentamente le istruzioni di ciascuna fase del montaggio.
- ▶ Utilizzate esclusivamente le parti originali fornite in dotazione.
- ▶ Prima del montaggio, controllate la lista degli accessori e assicuratevi che ci siano tutti.
- ▶ Per il montaggio, utilizzate solamente gli strumenti appropriati e fatevi aiutare da qualcuno in caso di necessità.
- ▶ Il apparecchio deve essere posizionato su una superficie piatta e non scivolosa. Si sconsiglia l'utilizzo di qualsiasi apparecchio simile in posti umidi, che potrebbero causare problemi di corrosione.
- ▶ Controllate, prima di utilizzare l'apparecchio per la prima volta e ad intervalli regolari (ogni 1 o 2 mesi), che tutte le giunture siano ben strette ed in buone condizioni.
- ▶ Sostituite immediatamente ogni pezzo difettoso e/o non utilizzate l'apparecchio prima che questo venga riparato.
- ▶ Per le riparazioni, utilizzate solo pezzi di ricambio originali.
- ▶ In caso di riparazione, vi preghiamo di rivolgervi al vostro rivenditore.
- ▶ Quando pulite l'apparecchio, evitate l'uso di detergenti aggressivi e non fate penetrare liquidi al suo interno.
- ▶ Assicuratevi di iniziare l'allenamento solo dopo aver correttamente montato il Ministep ed aver controllato che tutto è come da istruzioni.
- ▶ Per il posizionamento delle parti regolabili, non andate oltre i limiti massimi consentiti.
- ▶ Il presente apparecchio è stato concepito per gli adulti. Vi preghiamo di far sì che i bambini possano utilizzarlo solo in vostra presenza.
- ▶ Accertatevi che chi partecipa ai vostri allenamenti sia consapevole del fatto che alcune parti potrebbero staccarsi durante l'allenamento, provocando dei danni.
- ▶ Attenzione: un allenamento sbagliato o eccessivo può causare danni alla salute.
- ▶ Per allenarvi nel modo corretto, potrete far riferimento alle istruzioni da noi fornite.

**Rivolgersi al proprio medico prima di intraprendere qualsiasi programma di esercizi. Egli sarà in grado di fornire consigli sul tipo di allenamento e gli effetti più idonei.**

- ▶ Il manuale d'uso viene fornito unicamente quale materiale di consultazione per il cliente.
- ▶ Il fornitore non è in grado di prestare alcuna garanzia per quanto concerne l'assenza di errori di traduzione o causati da variazioni delle specifiche tecniche de prodotto.

**Tutti i dati visualizzati sono approssimativi e orientativi. Non possono dunque essere utilizzati in alcun caso per scopi medici.**



## Instruções de Segurança

- ▶ Este aparelho foi fabricado e testado para um peso de 150 kg.
- ▶ Siga atentamente as etapas das instruções de montagem.
- ▶ Utilize apenas peças originais.
- ▶ Antes da montagem, controle se tem o conjunto completo, utilizando a lista incluída.
- ▶ Para a montagem, utilize apenas materiais adequados e peça ajuda quando necessário
- ▶ Coloque o aparelho numa superfície regular e anti-derrapante. A sua utilização em áreas húmidas não é aconselhável, dada a possibilidade de corrosão.
- ▶ Certifique-se, antes do primeiro treino e cada 1-2 meses, que todos os elementos se encontram bem fixos e ligados e estão em boas condições.
- ▶ Substitua os elementos defeituosos imediatamente e não utilize o aparelho até este ser reparado.
- ▶ Para reparações, utilize somente peças e componentes originais.
- ▶ En caso de reparação, por favor questione o seu distribuidor.
- ▶ Não utilize detergentes agressivos.
- ▶ Assegure-se de que só inicia o treino após a correcta montagem e verificação da mesma.
- ▶ Assegure-se da posição máxima das partes ajustáveis.
- ▶ Aparelho foi testado para adultos. Assegure-se de que as crianças o utilizam sob vigilância de um adulto.
- ▶ Assegure-se que os presentes têm consciência dos possíveis problemas, p.e., partes móveis durante o treino
- ▶ Por favor siga o conselho para um treino correcto.

**Consulte o seu médico antes de começar o programa de treino. Poderá aconselhá-lo acerca do tipo de treino e intensidade do mesmo.**

- ▶ Manual deve ser utilizado somente para obtenção de informação geral.
- ▶ Não se poderá responsabilizar o fornecedor por eventuais erros ocorridos devidos a alterações nas especificações técnicas.

**Os dados são meramente indicativos e não podem ser utilizados para fins médicos.**

### Οδηγίες ασφάλειας

**Προτού να αρχίσετε την άσκηση σας, παρακαλώ διαβάστε τις οδηγίες προσεκτικά.  
Να κρατήσετε τις οδηγίες για τις πληροφορίες, σε περίπτωση επισκευής και για την παράδοση ανταλλακτικών.**

- ▶ Αυτή η συσκευή προορίζεται για οικιακή χρήση και είναι δοκιμασμένη για μέγιστο βάρος χρήστη 150 kg.
- ▶ Ακολουθήστε τα βήματα των οδηγιών συναρμολόγησης προσεκτικά.
- ▶ Χρησιμοποιήστε μόνο τα αρχικά μέρη στην συναρμολόγηση.
- ▶ Πριν την συναρμολόγηση, βεβαιωθείτε ότι έχετε όλα τα μέρη της συσκευής, βάση του συμπεριλαμβανομένου καταλόγου.
- ▶ Χρησιμοποιήστε μόνο τα κατάλληλα εργαλεία για την συναρμολόγηση και ζητήστε βοήθεια μόνο αν είναι απαραίτητο.
- ▶ Τοποθετήστε τη συσκευή σε μια ομαλή, μη-ολισθηρή επιφάνεια. Λόγω της πιθανής διάβρωσης, η χρήση σε υγρές περιοχές δεν συστήνεται.
- ▶ Ελέγξτε τη συσκευή πριν από κάθε χρήση και κάθε 1-2 μήνες ότι όλες οι συνδέσεις είναι σφιχτές και σωστές.
- ▶ Αντικαταστήστε τα ελαττωματικά μέρη και μην χρησιμοποιείτε την συσκευή μέχρι την επισκευή της.
- ▶ Για την επισκευή, χρησιμοποιήστε μόνο τα παρεχόμενα από την εταιρεία ανταλλακτικά
- ▶ Σε περίπτωση επισκευής παρακαλώ ρωτήστε τον έμπορό σας.
- ▶ Αποφύγετε τη χρήση των χημικών απορρυπαντικών για τον καθαρισμό.
- ▶ Βεβαιωθείτε ότι ξεκινάτε την άσκηση μετά από σωστή συναρμολόγηση και επιθεώρηση της συσκευής.
- ▶ Για όλα τα μέρη γνωρίστε τις μέγιστες θέσεις στις οποίες μπορούν να προσαρμοστούν/να σφιγχτούν.
- ▶ Αυτή η συσκευή σχεδιάστηκε για χρήση από ενήλικες. Παρακαλούμε βεβαιωθείτε ότι η χρήση από παιδιά γίνεται μόνο με επίβλεψη ενήλικου.
- ▶ Βεβαιωθείτε ότι ο χρήστης γνωρίζει τους πιθανούς κινδύνους, κινητά μέρη κ.λ.π. κατά τη διάρκεια της άσκησης.
- ▶ Προειδοποίηση: η ανακριβής/υπερβολική άσκηση μπορεί να προκαλέσει τους τραυματισμό υγείας.
- ▶ Παρακαλούμε ακολουθήστε τις συμβουλές για τη σωστή άσκηση όπως φαίνεται λεπτομερώς στις οδηγίες άσκησης.

**Συμβουλευθείτε τον γιατρό σας πριν αρχίσετε οποιοδήποτε πρόγραμμα άσκησης. Μπορεί να σας συμβουλέψει για το είδος άσκησης που είναι κατάλληλος για εσάς.**

- ▶ Το εγχειρίδιο του κατασκευαστή είναι μόνο για την αναφορά των πελατών.
- ▶ Ο προμηθευτής δεν μπορεί να εγγυηθεί για τα λάθη που εμφανίζονται λόγω της μετάφρασης ή της αλλαγής στην τεχνική προδιαγραφή του προϊόντος.

**Όλα τα στοιχεία που επιδεικνύονται είναι κατά προσέγγιση καθοδήγηση και δεν μπορούν να χρησιμοποιηθούν σε οποιαδήποτε ιατρική εφαρμογή.**

### **Sicherheitsanweisungen**

**Bevor Sie mit dem Training beginnen, lesen Sie bitte sorgfältig diese Anweisungen. Bewahren Sie die Anweisungen für den Fall einer Reparatur oder einer Ersatzteillieferung zu Ihrer Information auf.**

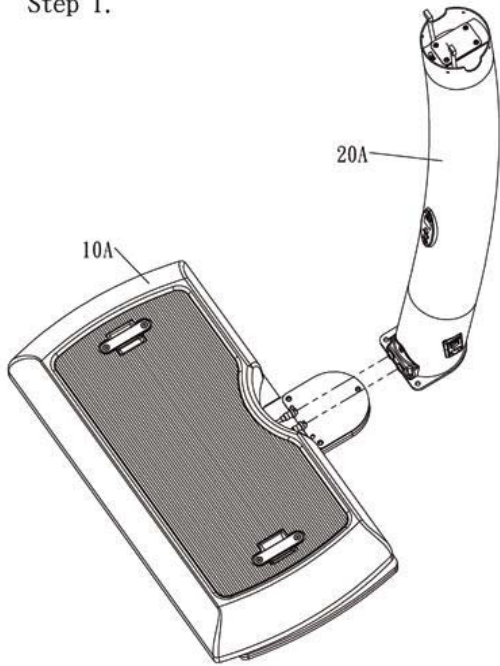
- ▶ Trainer ist für ein Körpergewicht von bis zu 150 kg ausgelegt.
- ▶ Folgen Sie den Schritten der Aufbauanleitung aufs genaueste.
- ▶ Verwenden Sie ausschliesslich die mitgelieferten Originalteile.
- ▶ Vor dem Zusammenbau überprüfen Sie anhand der beigefügten Liste die Vollständigkeit der Lieferung.
- ▶ Für die Montage verwenden Sie bitte ausschliesslich das geeignete Werkzeug und fragen Sie wenn nötig um Hilfe.
- ▶ Stellen Sie den Trainer auf ebenem und trockenem Untergrund auf.
- ▶ Vor dem Gebrauch des Trainers in feuchter Umgebung wird gewarnt, da es zu Korrosionsschäden führen kann.
- ▶ Überprüfen Sie vor dem ersten Training und danach in einem Rhythmus von 1-2 Monaten, ob alle Verbindungsteile fest sitzen und in einwandfreiem Zustand sind.
- ▶ Ersetzen Sie schadhafte Teile sofort und/oder benutzen Sie den Trainer erst wieder nach der Reparatur.
- ▶ Für die Reparatur verwenden Sie bitte nur Originalersatzteile.
- ▶ Im Fall einer Reparatur fragen Sie Ihren Händler um Rat.
- ▶ Verwenden Sie keine aggressiven Reinigungsmittel.
- ▶ Erst nach der korrekten Montage und deren Überprüfung dürfen Sie mit dem Training beginnen.
- ▶ Bei allen verstellbaren Teilen stellen Sie bitte sicher, dass die Maximalstellung nicht überschritten wird.
- ▶ Dieser Trainer ist für Erwachsene ausgelegt.
- ▶ Stellen Sie sicher, dass Kinder den Trainer nur unter der Aufsicht Erwachsener benutzen.
- ▶ Stellen Sie sicher, dass sich alle Anwesenden einer möglichen Gefahr durch bewegliche Teile während des Trainings bewusst sind.
- ▶ Warnung: falsches/übertriebenes Training kann gesundheitliche Schäden zur Folge haben.
- ▶ Folgen Sie bitte den Ratschlägen für ein korrektes Training wie in der Trainingsanleitung angegeben.

**Bei Unsicherheiten fragen Sie Ihren Arzt oder Physiotherapeuten bevor Sie ein Trainings-programm starten. Er kann Sie beraten, welches Training und welche Belastung für Sie geeignet sind.**

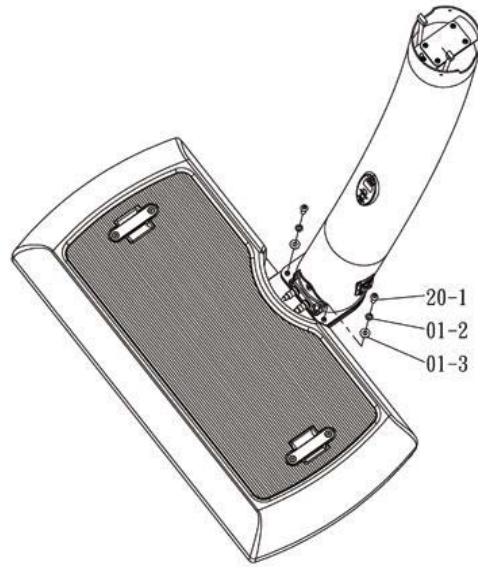
- ▶ Das Handbuch ist ausschliesslich für den Kundengebrauch.
- ▶ Der Lieferant übernimmt keine Garantie für Übersetzungsfehler oder technische Änderungen.

**Alle angezeigten Übungen dienen der ungefähren Orientierung und können nicht bei jeder körperlichen Verfassung angewandt werden.**

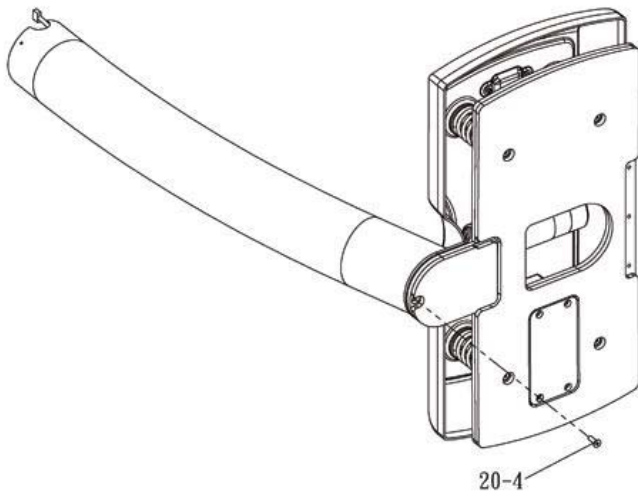
Step 1.



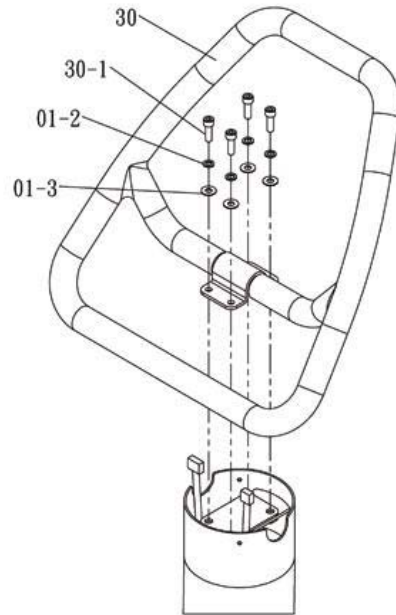
Step 2.



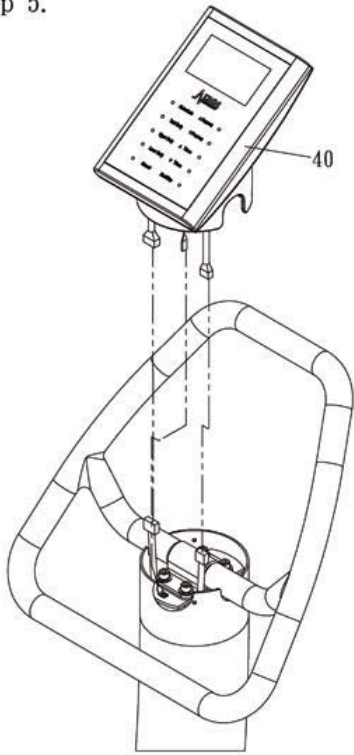
Step 3.



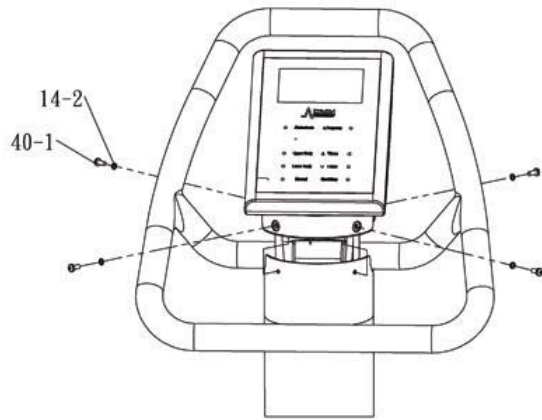
Step 4.



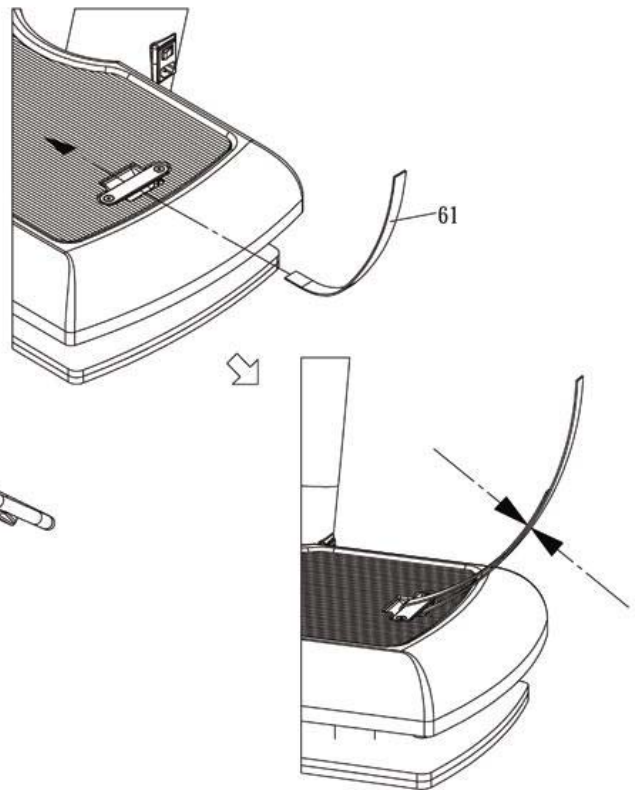
Step 5.



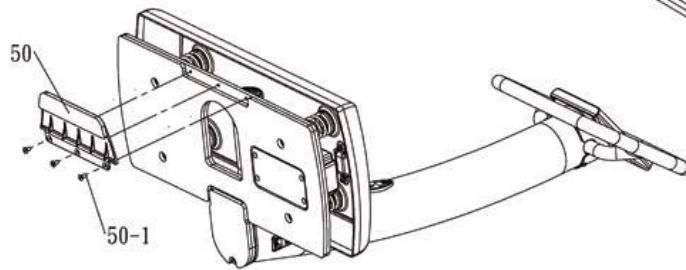
Step 6.



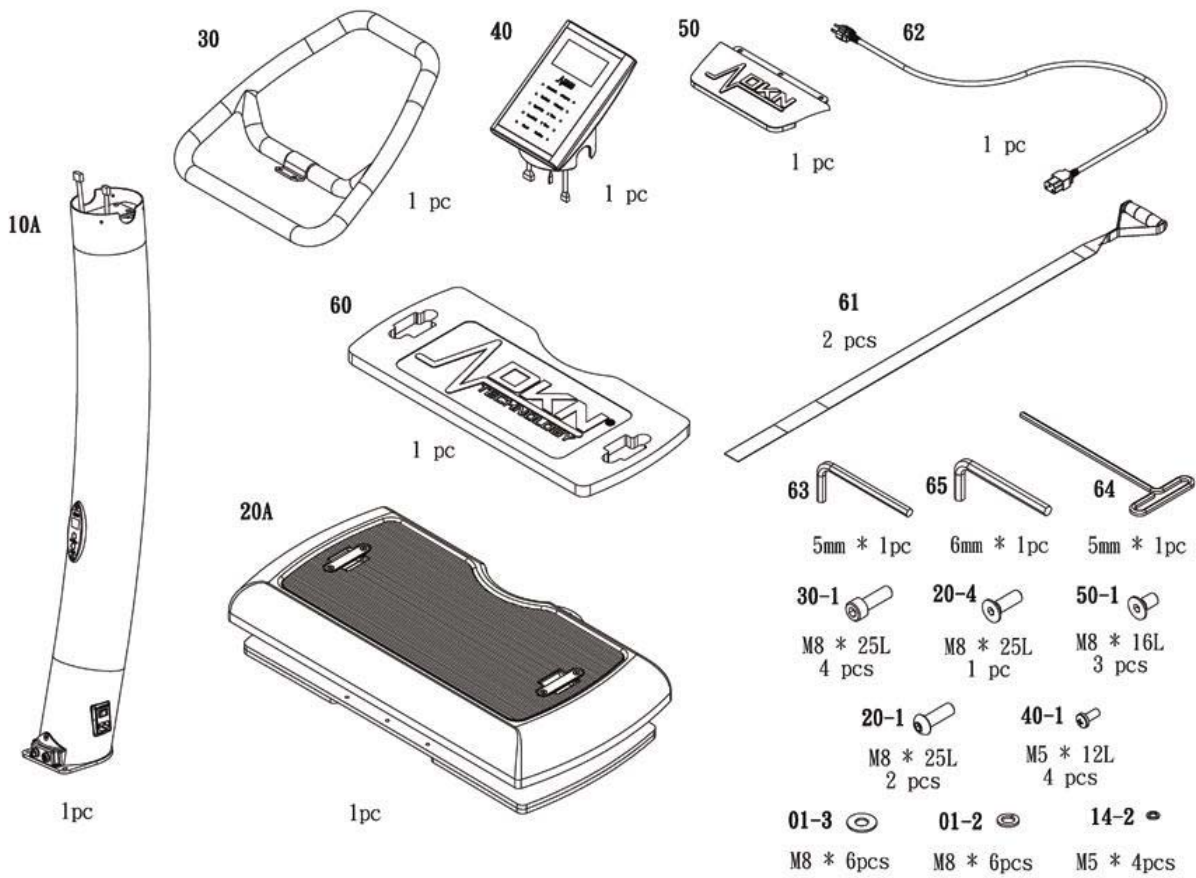
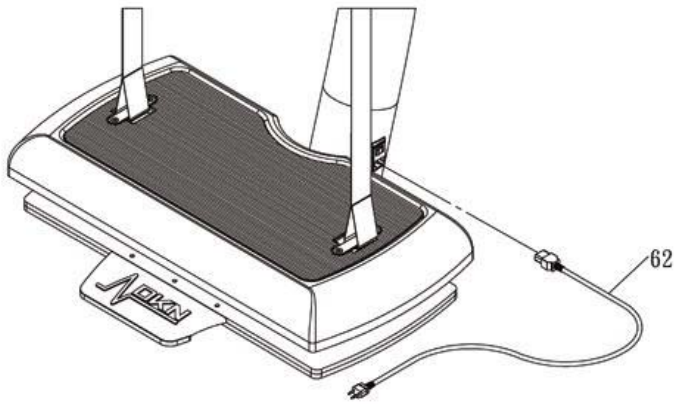
Step 8.



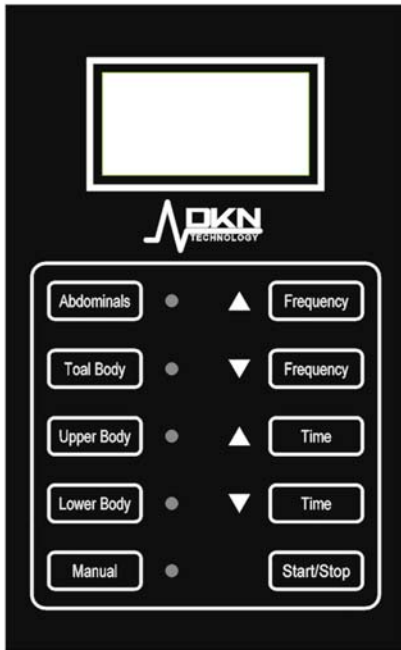
Step 7.



Step 9.







1. LCD pantalla: posición, tipo de programa.
2. Start/Stop: encender/apagar la maquina, tiempo de correr, nivel (frecuencia).
3. Tipo de programa: selección de programa: todo el cuerpo, zona abdominal, parte superior, parte inferior.
4. Tiempo ▲ ▼ : selección manual de tiempo
  - Duración del ejercicio: de 30-120 segundos
  - Tiempo preseleccionado: 30 segundos
  - Posibles incrementos: 15 segundos
5. Frecuencia de vibración ▲ ▼: selección manual de frecuencia
  - Rango de frecuencia: máxima (50 Hz), mínima (20 Hz)
  - Frecuencia preseleccionada: 35 Hz
  - Posibles incrementos: 5Hz

Instrucciones para la operación del ordenador

- Presione "Start".
- Seleccione el tipo de programa (T, A, U, L) o selección manual.
- Realice el ejercicio como se indica en la pantalla LCD.
- Presione "Stop" para volver a la pantalla inicial o utilice selección manual.

La **DKN** es una maquina de ejercicios revolucionaria que provee numerosos beneficios para la salud y el fitness a través de la Vibración Total del Cuerpo (WVB). Comparado con los métodos de ejercicios tradicionales, la vibración es lejos más efectiva, eficiente y divertida!

La plataforma vibratoria crea vibraciones que son transferidas al cuerpo a traves de la base de la plataforma. El cerebro responde a las vibraciones activando las fibras musculares a traves de los que es llamado "reflejo de contraccion automático" que ocurre en el músculo. Los metodos tradicionales del entrenamiento solamente alcanzan a activar el 40-60 % de las fibras de musculos, mientras que la WBV logra la activación del 100% de los músculos. Esta estimulación más profunda es especialmente efectiva para mejorar la postura y el equilibrio.

**Entrenamiento del cerebro**

Si, hasta el cerebro se entrena a través de la Vibración Total del Cuerpo. Realmente, el cerebro es el organo mas importante que es impactado por ese tipo de ejercicio. La reaccion adaptativa inherente del cerebro permite ajustarse rápidamente a las vibraciones provocadas por el **DKN**.

Ese entrenamiento causa numerosos efectos en el cerebro y salud del cuerpo, incluso mejorando el balance hormonal y endocrino, sueño más profundo, mas claridad mental y concentración y reduce el stress mental, emocional y físico.

**Como consecuencia, Usted se siente mas sano, relajado y alerta!**

Solamente 10 minutos sobre la **DKN** equivale a un entrenamiento tradicional de 60 minutos. Usted puede efectivamente entrenar todo el cuerpo por que **DKN** estimula el sistema muscular total del cuerpo total y no solo un musculo cada vez.

**Ventajas globales**

**El entrenamietno con DKN-Technology mejora su forma**

- Quema la grasa del cuerpo por el aumetno del metabolismo
- Aumenta flexibilidad , coordinacion y movilidad
- Aumenta la eficacia del entrenamiento deportivo
- Aumenta la recuperacion de musculos despues de ejercicios
- Entrena cada dia para aumento rapido del metabolismo

**El entrenamiento con DKN-Technology mejora su salud**

- El entrenamiento de bajo impacto que cuida las articulaciones.
- Mejora la fortaleza de músculos
- Estimula el neuro-metabolismo sano

- Mejora el drenaje linfático
- Mejora la densidad ósea
- Reduce el stress
- Reduce dramáticamente la grasa del cuerpo
- Estimula el metabolismo
- Mejora circulación de todas las partes del cuerpo
- Aumenta distribución del oxígeno hacia los tejidos
- Aumenta la absorción de nutrientes y su utilización y su utilización por el cuerpo y cerebro.
- Mejora la flexibilidad
- Recuperación más rápida en relación a otras formas de entrenamiento
- Mejora el equilibrio
- Mejora la performance deportiva.
- El uso diario estimula la detoxificación general del cuerpo, incluido los metales pesados

### **El entrenamiento con DKN-Technology aumenta su bienestar**

- Aumenta colágeno y calidad de la piel
- Reduce el estrés
- Refuerza todo el cuerpo
- Mejora el balance de cuerpo/espíritu, la sincronización y la armonía
- Aumenta oxígeno para todos los tejidos, especialmente del cerebro
- Mejora el ánimo
- Mejora el líbido
- Mejora sexual

### **Instrucciones de entrenamiento**

**Si Ud no ha estado físicamente activo por un periodo prolongado y/o tiene riesgos de salud potenciales, debe consultar a su médico antes de empezar una rutina de entrenamiento.**

Para obtener una mejora considerable de su condición física, resistencia y salud, los siguientes aspectos deben seguirse:

Para aumentar vuestros resultados en vuestra salud física hacia el máximo y el bienestar de vuestro nuevo **DKN**, algunos consejos para el entrenamiento son requeridos antes de empezar vuestro programa de entrenamiento

### **Intensidad**

Para alcanzar los resultados máximos uno tiene que elegir el tipo de intensidad específica. Además, se recomienda un aumento lento a causa del efecto fuerte en la función del cuerpo. Ir más rápido puede resultar en síntomas elevados de detoxificación. Empezar con función manual a **35 hertz para mujeres y 40 hertz para hombres** durante un minuto en el primer día y progresivamente aumentar la duración del tiempo por 1 minuto cada día hasta que alcanza 20 minutos de la duración total del ejercicio. Queda 30 segundos entre un intervalo de un minuto. Necesita más o menos 20 días antes de alcanzar 20 minutos del **DKN** entrenamiento. Otramente se recomienda un entrenamiento cada otro día. Algunas personas creen que es mejor dividir 20 minutos en dos sesiones de entrenamiento de diez minutos que es buen método para balancear el cuerpo por la mañana y por la noche.

### **Combustión de grasa**

Combustión máxima de grasa se ocurre cuando se hace un entrenamiento de 20 minutos cada día. Idealmente 10 minutos por la mañana y 10 minutos por la noche. Piénsese en la máquina como un instrumento que hace balancear el cuerpo así que los factores del estrés que ocurren durante el sueño y se balancean por la mañana y factores del estrés que ocurren durante el día se balancean por la noche si la máquina es utilizada dos veces por día.

### **Plano del entrenamiento**

### **Calefacción**

El **DKN** da un estrés bajo suficiente y inmediato a los músculos y ligamentos. Ese ocurre por los reflejos subconscientes de músculos que dan la calefacción necesario para impedir heridas musculares. Aun, estiramiento ligero se puede hacer antes de comenzar el periodo de estiramiento durante los intervalos de descanso de 30 segundos cuando deseado.

Estiramiento o entrenamiento de flexibilidad es importante para un cuerpo sano y en forma entrenando



vuestro cuerpo en estar flexible, Usted mejora la circulación y oxigenación hacia tejidos periferales como pelo, piel, unas y musculos. Si no ha acentuado en el entrenamiento antes, empiece con estrechamientos ligeros y aumenta la longitud o tiempo del estrechamiento como viene mas flexible. Empezando por la primera vez, utilice zapatos con una suela de caucho ¼-1/2. No entrene sin zapatos en el **DKN**.

### Work-out

Programacion	Tiempo	Recuperacion	Frecuencia	Semana
Cellulitis	2 Min	1 Min	20 HZ	1
	6 Min	1 Min	25 HZ	2
	10 Min	2 Min	30 HZ	3
	15 Min	2 Min	30 HZ	4
Cuerpo	2 Min	1 Min	35 HZ	1
	4 Min	1 Min	35 HZ	2
	6 Min	1 Min	40 HZ	3
	8 Min	2 Min	40 HZ	4
Muscular	2 Min	1 Min	45 HZ	1
	4 Min	1 Min	45 HZ	2
	6 Min	1 Min	45 HZ	3
	8 Min	1 Min	50 HZ	4
Muneca	4 Min	2 Min	20 HZ	1
	6 Min	2 Min	25 HZ	2
	8 Min	2 Min	30 HZ	3
	10 Min	2 Min	35 HZ	4

Notese que cuando Usted esta utilizando el **DKN** dos veces cada dia, Usted tiene que descansar tres horas minimal antes de empezar con el periodo del segundo entrenamiento de 30 minutos.

### Enfriamiento

Estrechamiento ligero después el uso para algunos minutos cuando requerido, es aceptable para no requerido utilizando el **DKN**.

**Le deseamos mucho gusto y exito con vuestro entrenador DKN-Technology.**

**Los datos son solamente indicativos y no pueden ser utilizados para fines médicos y paramédicos.**

**Si tiene alguna duda póngase en contacto con el distribuidor de DKN-Technology, o visite nuestro website [www.DKN-Technology.com](http://www.DKN-Technology.com) o pide mas informacion: [info@-design.be](mailto:info@-design.be).**

### **Contra-indicaciones**

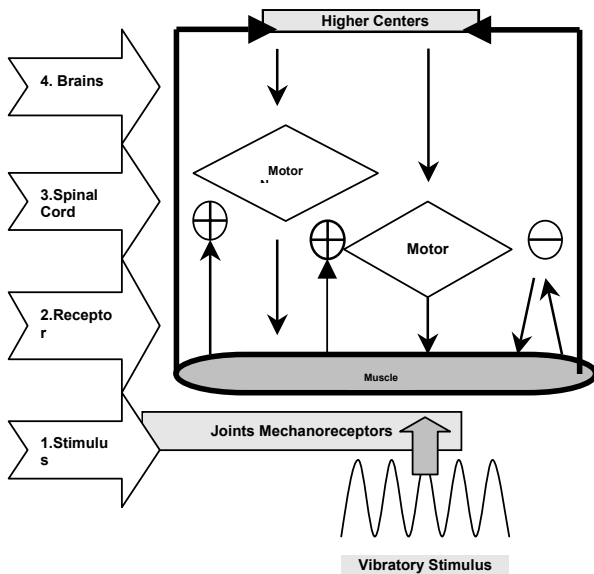
Algunas enfermedades o condiciones medicales impiden el uso de **DKN** si el usuario primeramente obtiene consultacion fisica, aprobacion y supervision.

- Esas condiciones incluyen
- Epilepsia
- Diabetes tipo I y tipo II
- Enfermedad de corazon
- Enfermedad cardiovascular
- Hernia de todo tipo
- Discopatia, spondilitis
- Spondililitesis dolor de cabeza
- Fiebres, multiple, single o otra forma de implantaciones
- Calculos renale
- Mal de piedra
- Pacemaker
- Reumatismo o otras formas de artritis
- Tornillos en metal que acaban de ser metidos
- Condiciones tromboticas, tumores
- Inflamaciones maliciosas o benignas
- Heridas o incisiones que resulten de una operacion
- Gravidex
- Dolor de cabeza
- Medicacion cronica: especialmente analgesicos y corticosteroides.

**No utilice el DKN cuando uno o mas contra indicaciones se aplican sin consultar primeramente el medico antes el uso.**

**Todo lo que se necesita**  
**WHOLE BODY VIBRATION: Cómo funciona?**

La Plata produce una vibración a través del cual se transfiere la energía de la plataforma al cuerpo. Al ponerse de pie en el plato, su cuerpo se ajusta automáticamente a las vibraciones. Recuerde que los cuerpos humanos están hechos para absorber las vibraciones verticales debido a la aceleración de gravedad. Este estímulo mecánico produce un reflejo involuntario de estiramiento que, en función de la frecuencia seleccionada, los resultados en los músculos enérgicamente la contracción de 30 a 50 veces por segundo. La estimulación mecánica de aceleración genera fuerzas que trabajan en el cuerpo. Estas fuerzas de la causa para alargar los músculos, y esta señal es recibida por el huso muscular, un pequeño órgano en el músculo. Este eje transmite la señal a través del sistema nervioso central a los músculos implicados. Es descrito como involuntarias. Neuromusculares tramo reflex



Básicamente la plataforma de WBV recrea el reflejo de estiramiento muscular de acuerdo con el siguiente proceso:

1. **Estímulo:** un grifo en el tendón provoca un reflejo de estiramiento muscular
2. **Receptor:** los receptores en los músculos y las articulaciones nota este cambio en la longitud
3. **Médula espina:** pasan la información a la médula espinal
4. **Cerebro:** La respuesta a este estímulo sensorial a través de la columna vertebral es una consecuencia directa de la contracción del músculo estirado. El cerebro no está directamente implicada en este proceso.

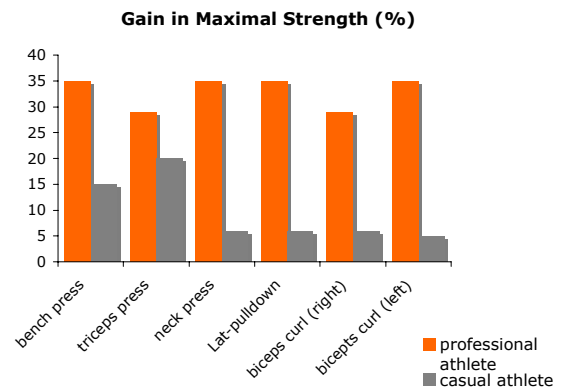
► **Efectos inmediatos y de corto plazo de la WBV**

Porque más fibras musculares (también conocidos como unidades de motor) se activan bajo la influencia de las vibraciones que en condiciones normales, teniendo en cuenta las contracciones musculares músculos son incitados de manera más eficiente. El efecto inmediato de WBV es, por tanto, que los

músculos pueden ser utilizados de manera rápida y eficiente, lo que les permite producir más fuerza. Otro efecto inmediato de WBV es una mejora de la circulación sanguínea. La rápida contracción y relajación de los músculos de 20 a 50 veces por segundo, básicamente, funciona como una bomba en los vasos sanguíneos y los vasos linfáticos, lo que aumenta la velocidad del flujo sanguíneo a través del cuerpo. Las personas suelen experimentar un hormigueo, una sensación de cálida en la piel.

► **Los efectos a largo plazo de la WBV**

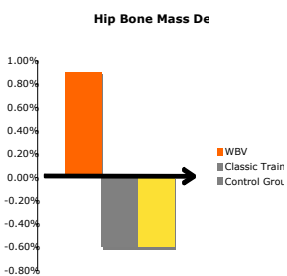
Para tener un efecto sobre el cuerpo a largo plazo, es fundamental que el cuerpo experiencia cansancio o algún tipo estrés. Al igual que en otros tipos de entrenamiento, cuando el cuerpo está sobrecargado regularmente y de manera repetitiva, el principio de la "supercompensación" se va a producir. Este principio fuerza el cuerpo adaptarse a la carga. En otras palabras: el rendimiento irá en aumento. Este efecto ha sido demostrado en varias ocasiones en la investigación científica para jóvenes y adultos mayores. Los estudios han demostrado que el uso de WBV conduce a un aumento significativo de la fuerza. Esta es una clara indicación de que las vibraciones en realidad tienen un valor añadido al realizar ejercicios de



estáticos. Aun mejores resultados pueden ser alcanzados con WBV en la esfera de **poder explosivo**. Este gráfico muestra la ganancia en fuerza máxima alcanzada por un atleta profesional y un atleta ocasional después entrenarse 2/3 veces por semana durante un período de 6 semanas en una plataforma vibrante. La fuerza es mejorada considerablemente después del entrenamiento con la vibración para los 6 ejercicios de prueba, y los resultados son aún más elevadas para el atleta profesional.

Otra importante diferencia entre los métodos de entrenamiento convencionales y WBV es que sólo hay un mínimo de carga. No pesos adicionales son necesarios, **lo que asegura que hay muy poca carga a los pasivos estructuras como los huesos, ligamentos y articulaciones**. Esa es la razón por la cual WBV es muy adecuada para las personas que son difíciles de entrenar debido a la vejez, las enfermedades, trastornos, el exceso de peso o lesiones. Por otro lado, también es muy adecuada para atletas profesionales que quieren

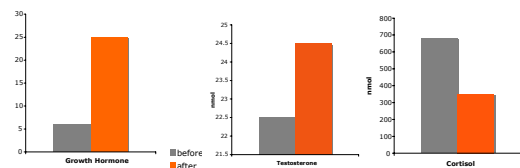
estimular y fortalecer sus músculos sin sobrecargar las articulaciones y el resto del sistema físico. Aparte de su influencia en los músculos, WBV también puede tener un efecto positivo sobre la **densidad mineral ósea**. Las vibraciones causa compresión y remodelación del tejido óseo llamado Mechanostat, la activación de los osteoblastos (células de construcción ósea), y también la reducción de la actividad de los osteoclastos (células que rompen el hueso hacia abajo). Repetida estimulación de este sistema, combinada con el aumento de tirar los huesos de los músculos, **incrementa la densidad mineral ósea** con el tiempo. También es probable que la mejora de la circulación y la relacionada perfusión de los huesos, debida a un mejor suministro de nutrientes, que son también más capaces de penetrar en el tejido óseo, son factores que contribuyen a esta mejora.



**Un estudio llevado con 70 mujeres (edad 58-74) ha demostrado que el entrenamiento 3 veces por semana en la WBV plataforma durante 24 semanas mejoró significativamente la densidad ósea, es decir, permito rejuvenecer los huesos!**

En la prevención de caídas y las fracturas óseas que pueden resultar, el **aumento de la densidad mineral ósea** no es la única cuestión importante. El **aumento de la fuerza muscular, del control postural y del equilibrio** son también factores importantes. Estudios con adultos mayores han demostrado que todas estas cuestiones se puede mejorar utilizando la plataforma vibrante.

### La concentración plasmática después de 10 minutos de WBV



Ambos testosterona y la **hormona del crecimiento (HGH)** son secretados en mayor medida. Estas hormonas estimulan la síntesis de proteínas y ayudan a construir tejido muscular. También desempeñan una parte en la sangre elevando la capacidad de **transporte de oxígeno**. La gente será capaz de entrenar más tiempo en una zona de comodidad! La hormona de crecimiento tiene un **efecto directo** en casi todas las células del cuerpo. Los principales efectos son: controlar la duración para que los huesos crecen y el crecimiento de los tejidos blandos como músculos, la **estimulación de la lipólisis en las células de grasa**, causando una **reducción en los niveles de grasa corporal**. La **alta producción de HGH** (Human Growth Hormona) también conduce a la curación más rápida de células

cansadas o heridas y permite una **recuperación** más rápida.

La hormona del estrés, Cortisol, también se redujo significativamente, por lo que el usuario se siente bien y relajado después de una de sesión de entrenamiento sobre la plataforma vibrante **DKN**.

### Fitness, Salud, Bienestar y Belleza, Anti-envejecimiento

#### WBV: Una amplia gama de beneficios que incluyen:

- ▶▶ **100% de las fibras musculares** se utilizan contra sólo el 40% en la formación convencional
- ▶▶ Aumenta la densidad ósea
- ▶▶ Aumenta el flujo sanguíneo y la oxigenación en todos los tejidos óseos
- ▶▶ El aumento de flujo sanguíneo en los músculos (95% de los capilares se abren al 40-60%)
- ▶▶ El aumento de la producción de testosterona y la hormona del crecimiento (HGH)
- ▶▶ Aumenta la producción de endorfina
- ▶▶ Disminución de hormona de estrés, cortisol (hasta un 30% por período de sesiones)
- ▶▶ Aumenta la flexibilidad
- ▶▶ Aumenta la fibra muscular blanca (fuerza explosiva)
- ▶▶ Aumenta la fuerza muscular y el rendimiento
- ▶▶ Disminuye el tiempo de recuperación
- ▶▶ Reduce el dolor de la espalda inferior
- ▶▶ Aumento del colágeno, para una piel más suave
- ▶▶ Ayuda en la lucha contra la celulitis
- ▶▶ Acelera la pérdida de peso
- ▶▶ Drenaje Linfático
- ▶▶ La quema de grasa localizadas
- ▶▶ Piel suave (aplanar los glóbulos adiposos )
- ▶▶ Aumentar la fuerza muscular y el rendimiento
- ▶▶ Eliminar el ácido láctico muscular de los músculos: se acelera la recuperación
- ▶▶ Aumentar la amplitud de movimiento
- ▶▶ Mejorar el mecanismo de equilibrio
- ▶▶ Micro-masaje músculos
- ▶▶ Reduce la presión sobre las articulaciones, ligamentos y tendones
- ▶▶ Ayuda la corrección de la postura
- ▶▶ Ayuda para la concentración
- ▶▶ Mejora la condición general de personas mayores
- ▶▶ Lucha contra los efectos de la osteoporosis
- ▶▶ Mejora la condición de los pacientes afectados por la enfermedad de Parkinson
- ▶▶ Demostrados efectos positivos sobre los síntomas de Esclerosis Múltiple

### Resultados increíbles en poco tiempo y poco esfuerzo!

#### Porque entrenarse con la plataforma vibrante en lugar del entrenamiento tradicional?

El entrenamiento con la vibración es eficaz en el tiempo (hasta un 80% menos de tiempo), accesible, con probados resultados, fácil de usar , variado, fácil de mantener... También se pueden lograr resultados específicos para determinadas zonas del cuerpo, que nunca de podrían obtener corriendo, marchando, haciendo bicicleta... o otras actividades agotadoras.

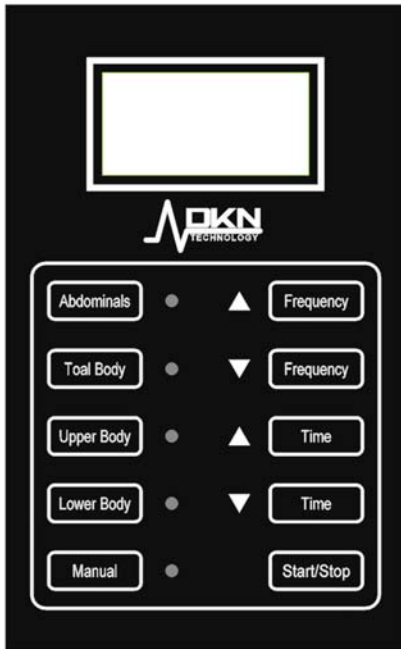
## ⇒ No hay resultados sin esfuerzo

El entrenamiento con vibraciones no es pasivo y requiere un esfuerzo mínimo del cuerpo. Por otra parte, como consecuencia de la mecánica del reflejo de estímulo músculo, la frecuencia y el alcance de la actividad muscular, son considerablemente mayores en comparación con los métodos de entrenamiento tradicionales. Whole Body Vibration es complementaria a todas las demás formas de cuidados corporales, el deporte y las actividades de ocio. Se trata de un concepto contemporáneo, que muestra una brillante perspectiva para múltiples aplicaciones y garantiza grandes oportunidades.

Las plataformas vibrantes **DKN-Technology** ofrecen el mejor valor en el mercado con **auténtica vibración en un plano vertical**. Usted puede encontrar la denominación "3 dimensiones vibraciones". Esto no tiene ningún sentido porque la WBV solamente designa el movimiento arriba y abajo. Cada vez más productos manufacturados sólo quieren aprovechar el interés sobre el entrenamiento con las vibraciones. Estos productores ofrecen lo que llaman vibraciones "oscilantes" (o inclinación). Son tantas baratas como ineficientes. Aquí se trata de un tipo diferente de movimiento (equilibrio) y la sensación, por lo tanto, es completamente diferente. Entonces, es un error adjudicar el impacto y los efectos de la WBV ( que han sido descritos científicamente) a este tipo de máquinas. Un desplazamiento vertical es necesario para la estimulación óptima de los músculos. La verdadera razón de la existencia de esas plataformas, es que son mucho más fácil (y por lo tanto más baratas), para motorizar.

**DKN esta orgulloso de ofrecer alta calidad plataformas vibrantes a un precio muy competitivo. Actualmente ofrecemos el mejor valor en el mercado!**

**Nuestras plataformas vienen con una garantía por la vida en cuerpo y estructura y 2 años de garantía por los componentes electrónicos y eléctricos.**



1. LCD Screen: Posture, Program mode, Run time, level (frequency).
2. Start/ Stop: Start/stop the machine, reset the program.
3. Program mode: Preset modes: Total body, abdominal, Upper body, lower body.
4. Time ▲▼ : manual time setting
  - Time range: 1minute ~ 10minutes
  - Preset: 1 minute 30 seconds
  - Increment/ Decrement: 30 seconds
5. Frequency ▲▼: manual frequency setting
  - Frequency range: max 50Hz, min 20Hz
  - Preset: 35Hz
  - Increment/Decrement: 5Hz

Operating instructions computer

- Press Start
- Select Program mode (T, A, U, L) or Manual program mode
- Exercise as the LCD screen shows
- Press Stop to reset the program mode or use the manual mode

The **DKN** is a revolutionary exercise machine that provides numerous health and fitness benefits through Whole Body Vibration (WBV). Compared to traditional exercise methods, vibration exercise is far more effective, efficient and fun!

A WBV machine creates vibrations that are transferred to the body through the base platform. The brain responds to the vibrations by activating muscle fibers through what is called an “automatic stretch reflex” that occurs in the muscles. Traditional training methods only reach 40-60% muscle fiber activation, whereas WBV achieves 100 percent muscle fiber activation! This deeper stimulation is especially effective for improving posture and balance.

**BRAIN TRAINING**

Yes, even the brain is trained through Whole Body Vibration. Actually, the brain is the main organ that is affected through this type of exercise approach. The brain’s inherent adaptive response allows it to rapidly adjust to the vibrations induced by the **DKN**.

This workout causes numerous effects on brain and body health, including improved hormone and endocrine balance, deeper and sounder sleep, greater mental clarity and focus, and reduced mental, emotional and physical stress.

**Consequently, you feel more fit, relaxed and alert!**

Just 10 minutes on the **DKN** is equivalent to an entire 60-minute workout! You can effectively train your entire body because **DKN** training stimulates the entire body’s muscular system at once and not just one muscle at a time.

---

**Overall Benefits**

---

**DKN-Technology training enhances your fitness**

- Burns body fat through increased metabolism
- Increases flexibility, coordination and mobility
- Enhances sports training effectiveness
- Increases muscle recovery after exercising
- Train every day for rapid metabolic enhancement

**DKN-Technology training enhances your health**

- Gentle low-impact training saves the joints
- Greatly improves muscle strength
- Promotes healthy neurometabolism
- Improves lymphatic drainage
- Increases bone density
- Stress reduction
- Dramatic body fat reduction
- Boosts metabolism

- Improves circulation to all body parts
- Increases oxygen distribution to the tissues
- Increases nutrient uptake and utilization by the body and brain
- Better flexibility
- Rapid recovery from other forms of training or sports
- Enhances balance
- Improves athletic sport performance
- Daily use promotes general body detoxification, including heavy metals

#### **DKN-Technology training enhances your wellbeing**

- Enhances collagen and skin quality
- Reduces stress
- Invigorates the entire body
- Improves body/mind balancing, synchronization and harmony
- Increases oxygenation to all tissues, especially the brain
- Improves mood
- Improves libido
- Improves sex

#### **Training Instructions**

**If you have not been physically active for a long period of time and / or have potential health-related risks, you should consult your primary care physician before starting any exercise routine.**

In order to maximize the desired results in your physical health and well-being from your new **DKN**, a few training tips are required prior to starting your training program:

#### **Intensity**

To achieve maximum results you must choose the right intensity. Start with maximum five minutes (300 seconds) on the first day and progressively increase the duration by five minutes per day until you can achieve 30 minutes of total exercise duration. Rest one minute between intervals. It should take about six days before reaching 30 minutes of **DKN** use prior to moving on to the next level of intensity. **DKN-Technology** training every other day is recommended.

#### **Fat burning**

Maximum fat burning occurs with Total Body function usage for 30 minutes up to two times per day. It should take at least two weeks of Total Body function use prior to reaching that level of intensity.

#### **Training Plan**

#### **Warm-up**

**Always bend the knees slightly when using any WBV device. It takes stress off the upper thoracic and cervical regions of the body.**

The **DKN** provides immediate and sufficient low-stress muscle and ligament stimulation. This occurs through subconscious, muscle stretch reflexes that provide the warm-up necessary to prevent muscular injury. However, light stretching can be performed before starting the training period as well as during the one-minute interval “rest” periods if desired.

Stretch or flexibility training is vital for a fit and healthy body. By training your body to become supple, you improve circulation and oxygenation to peripheral tissues like hair, skin, nails and muscles.

If you have not focused on stretch training before, start with gentle stretches and increase the length or time of the stretch as you become more flexible. **When first starting, use ¼- to ½-inch thin rubber-soled shoes. Do not train on the unit barefooted.**



### Workout schedule (general guideline)

As recommended by the American College of Sports Medicine (ACSM), we advise that you start training on your **DKN** platform following a gradual training program:

1	Progressively extend the duration of each exercise (from 30 sec. to 45/60 sec.)
2	Reduce the rest period between exercises (from 60 sec. to 30 sec. to zero)
3	Increase the number of sets for each exercise
4	Do the exercise first in the static mode and then in the dynamic mod by contracting your muscles
5	Add extra exercises once you have fully learned the initial programme
6	Increase the frequency: 20 Hz-25Hz-30Hz-35Hz-40Hz-45Hz-
7	Add unilateral (one-sided) movements (e.g: do exercises on just one leg, etc)

As general guidance please see below chart:

Target	Time	Recuperation	Frequency	Week
Cellulitis	2 Min	1 Min	20 HZ	1
	6 Min	1 Min	25 HZ	2
	10 Min	2 Min	30 HZ	3
	15 Min	2 Min	30 HZ	4
Bodytoning	2 Min	1 Min	35 HZ	1
	4 Min	1 Min	35 HZ	2
	6 Min	1 Min	40 HZ	3
	8 Min	2 Min	40 HZ	4
Muscular growth	2 Min	1 Min	45 HZ	1
	4 Min	1 Min	45 HZ	2
	6 Min	1 Min	45 HZ	3
	8 Min	1 Min	50 HZ	4
Fat burn	4 Min	2 Min	20 HZ	1
	6 Min	2 Min	25 HZ	2
	8 Min	2 Min	30 HZ	3
	10 Min	2 Min	35 HZ	4

### Cool down

Light stretching after use, for a couple of minutes if desired, is acceptable but not required when using the **DKN**.

**Wishing you lots of fun and success with your DKN-Technology exerciser.**

**All data displayed are approximate guidance and cannot be used in any medical application.**

**For any questions please do contact your DKN-Technology dealer, or visit our website [www.DKN-usa.com](http://www.DKN-usa.com) or ask for more information [CustomerService@DKN-usa.com](mailto:CustomerService@DKN-usa.com)**

### Contra indications:

It is always advisable to consult with your physician before starting any exercise program. Ongoing research in the field of Whole Body Vibration (WBV) indicates that many conditions can actually benefit from this form of therapy. However, if you suffer from any of the following contraindications it is imperative that you discuss Whole Body Vibration therapy with your physician before beginning any training program with **DKN** equipment.

Please do not use **DKN** or any WBV device at all if you have any of the following:

#### Absolute contraindications:

- Acute inflammations, infections and/ or fever
- Acute arthropathy or arthrosis
- Acute Migraine
- Fresh (surgical) wounds
- Implants of the spine
- Acute or chronic Deep Vein Thrombosis or other thrombotic afflictions
- Acute disc related problems, Spondylosis, gliding
- Spondylolisthesis or fractures
- Severe Osteoporosis with BMD < 70mg/ml
- Spasticity (after stroke/ spinal cord lesion...)
- Tumors with metastases in the musculoskeletal system
- Vertigo or positional dizziness
- Acute Myocardial Infarction

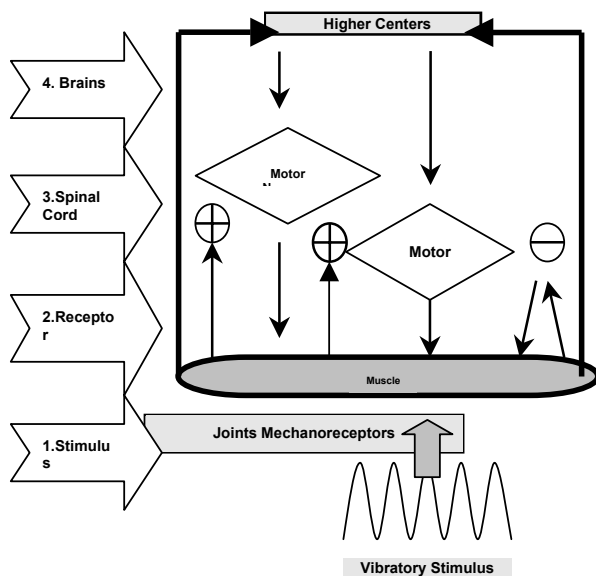
#### Relative contraindications:

- Pregnancy
- Epilepsy
- Gallstones, Kidney stones, Bladder stones
- Articular Rheumatism and Arthrosis
- Heart failure
- Cardiac dysrhythmias
- Cardiac disorders (Post MI)
- Metal or synthetic implants (e.g. pacemaker, artificial cardiac valves, recent stents, or brain implants)
- Chronic back pain (after fracture, disc disorders or spondylosis)
- Severe Diabetes Mellitus with peripheral vascular disease or neuropathy
- Tumors (excluding metastases in the musculoskeletal system)
- Spondylolisthesis without gliding
- Movement disorder and Parkinsons
- Chondromalacia of the joints of the lower extremities, osteonecrosis and chondrosis
- Arterial circulation disorders
- Venous insufficiency with ulcer cruris
- Lymphatic edema
- Postoperative wounds
- Acute Rheumatoid Arthritis

**Or if you have any concerns about your physical health!**

**All you need to know**  
**WHOLE BODY VIBRATION: How it works**

The Plate produces a vibration through which energy is transferred from the platform to the body. By standing on the Plate, your body automatically adjusts to the vibrations. Remember that human bodies are made to absorb vertical vibrations due to gravity acceleration effect. This mechanical stimulus produces an involuntary stretch reflex which, depending on the selected frequency, results in muscles vigorously contracting 30 to 50 times per second. The mechanical stimulation generates acceleration forces working on the body. These forces cause the muscles to lengthen, and this signal is received by the muscle spindle, a small organ in the muscle. This spindle transmits the signal through the central nervous system to the muscles involved. It is described as Involuntary. Neuromuscular stretch reflex



Basically the Whole Body Vibration platform recreates the muscle stretch reflex according to the following process:

1. **Stimulus:** a tap on tendon causes a muscle stretch reflex
2. **Receptor:** the receptors in muscles and joints note this shift in length
3. **Spinal cord:** they pass the information on to the spinal cord
4. **Brains:** The response to this sensory stimulus via the spinal column is a direct contraction of the stretched muscle. The brain is not directly involved in this process.

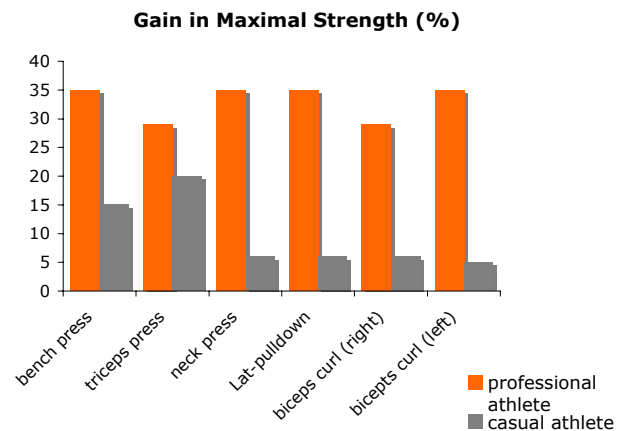
» **Immediate and short term effects of WBV**

Because more muscle fibers (also known as motor units) are activated under the influence of vibration than in normal, conscious muscle contractions the muscles are incited more efficiently. The immediate effect of WBV is therefore that the muscles can be used quickly and efficiently, allowing them to produce more force. Another immediate effect of WBV is an **improvement of blood circulation**. The rapid contraction and relaxation of the muscles at 20 to 50 times per second basically works as a pump on the blood vessels and lymphatic vessels, increasing the speed of the blood flow through the body. Subjects often experience this as a tingling, prickling, warm sensation in the skin.

» **Long term effects of WBV**

In order to have any effect on the body in the long term it is vital that the body systems experience fatigue or some sort of light stress. As in other kinds of training, when the body is overloaded repeatedly and regularly, the principle of **super compensation** will occur. This principle is the cause of the body adapting to loading. **In other words: performance will increase.**

This effect has been proven several times in scientific research for both young and elderly subjects. Studies have shown that using WBV leads to a significant increase in strength. This is a clear indication that the vibrations actually do have added value when performing static exercises. Better results may even be achieved with WBV in the area of **explosive power**.

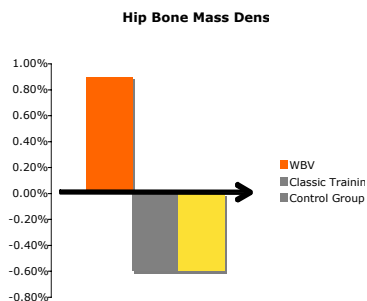


This graph shows the gain in maximal strength attained by professional and casual athletes after training 2/3 times a week for a period of 6 weeks on a Whole body vibration platform. Strength is considerably improved after the vibration training for the 6 exercises tested & the results are even higher for the professional.

Another important difference between conventional training methods and WBV is that there is only a minimum of loading. No additional weights are necessary, which **ensures that there is very little loading to the passive structures such as bones, ligaments and joints**. That is why WBV is extremely suited to people that are difficult to train due to old age, disease, disorders, weight or injury. On the other hand, it is also very suitable for professional athletes who want to stimulate and strengthen their muscles without overloading joints and the rest of the physical system.

Other than its influence on the muscles, WBV can also have a **positive effect on bone mineral density**. The vibrations cause compression and remodeling of the bone tissue Mechanostat, activating the osteoblasts (bone building cells), while reducing the activity of the osteoclasts (cells that break bone down). Repeated stimulation of this system, combined with the increased pull on the bones by the muscles, will **increase bone mineral density** over time. It is also likely that the improved circulation and the related bone perfusion due to a better supply of nutrients, which are also more able to penetrate the bone tissue, are contributing factors.

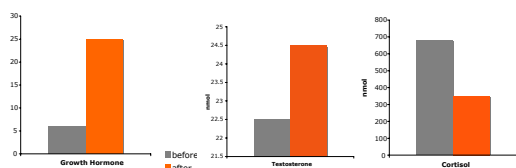




A study carried on 70 women (aged 58-74) has demonstrated that training 3 times a week on the WBV platform for 24 weeks significantly improved bone density, meaning rejuvenating bones!

In preventing falls and the bone fractures that they often result in, enhancing bone mineral density is not the only important issue. **Increased muscle power, postural control and balance** are also considerable factors. Studies involving elderly subjects have shown that all of these issues can be improved using whole body vibration.

### Plasma concentration after 10 minutes of WBV



Both

**Testosterone and Growth Hormone (HGH) are secreted to a greater extent.** Those hormones stimulate protein synthesis and help **build up muscle** tissue. They also play a part in elevating the **blood's oxygen transportation** capacity. People will be able to train longer in a comfort zone!! The growth hormone has a direct effect on virtually all the cells in the body. The major effects include: controlling the length to which **bones grow and growth of softer tissues like muscles, stimulation of lipolysis** in fat cells, causing a **reduction in body fat levels**. The high production of HGH also leads to **more rapid healing of fatigued or injured cells** and allows **faster recovery**.

The stress hormone, cortisol, is also lowered significantly, resulting in the **user feeling good and relaxed** after a session on the **DKN** platform.

### Fitness, Health, Wellness & Beauty, Anti-aging

#### WBV: A wide range of benefits including:

- ▶▶ **100% of the muscle fibers** are trained as opposed to only 40% in conventional training
- ▶▶ Increases Bone density
- ▶▶ Increases blood flow and oxygenation in all skeletal tissues
- ▶▶ Increased blood flow in muscles (95% of capillaries open up to 40-60%)
- ▶▶ Increased production of Testosterone and growth hormone (HGH)
- ▶▶ Increases production of endorphin
- ▶▶ Decrease stress hormone Cortisol (up to 30% per session)
- ▶▶ Increases flexibility
- ▶▶ Increases muscle white fiber (explosiveness)
- ▶▶ Increase muscle strength and performance
- ▶▶ Decrease recovery time

- ▶▶ Reduce lower back pain
- ▶▶ Increase collagen for smoother skin
- ▶▶ Help in fighting cellulite
- ▶▶ Accelerate weight loss
- ▶▶ Lymphatic Drainage
- ▶▶ Localized fat burning
- ▶▶ Smoother skin (flatten out Adipose globules)
- ▶▶ Increase muscle strength and performance
- ▶▶ Remove muscular lactic acid-accelerates muscles recovery
- ▶▶ Increase Range of motion
- ▶▶ Improve balance mechanism
- ▶▶ Micro-massage muscles
- ▶▶ Reduce strain on joints, Ligaments and Tendons
- ▶▶ Aid figure correction
- ▶▶ Helps concentration
- ▶▶ Improves general condition of elderly people
- ▶▶ Fights the effects of osteoporosis
- ▶▶ Improves condition of patients affected by Parkinson's disease
- ▶▶ Proven Positive effects on Multiple Sclerosis symptoms

### Great results in little time and little effort!!

#### Why vibration training instead of traditional fitness?

Vibration training is time-effective (up to 80% less time), accessible, result-proof, user-friendly, joint-friendly, varied, easy to keep up...Also you can achieve specific result for particular body zones, that you'll never obtain with running, spinning...or other exhausting activities.

#### ⇒ No results without effort

Vibration training is not passive and does require minimum effort from your body. Moreover, as a result of the mechanically stimulated muscle reflex, the frequency and the reach of the muscular activity is considerably higher in comparison to traditional training methods. **Vibration training is complementary to all other forms of body care, sport and leisure activities.** It is a contemporary concept that shows a bright perspective for multiples applications and guarantees great opportunities.

**DKN-Technology** platform offers the best value on the market with **authentical vertical vibration**. You may encounter the designation "3 dimensional vibration". This does not make any sense as **vibration designate up & down movement only**. More and more manufactures just want to take advantage of the interest in vibration training. They supply so-called "oscillating" (or tilting) vibration as well as cheap inefficient. To the contrary, it is a different kind of movement (balancing) and the sensation is therefore completely different. Then, it is wrong to award the scientifically described impact and effects of Whole Body Vibration to this kind of machines. A vertical displacement is required for the optimum stimulation of muscles. The real reason for the existence of those platforms, is that they are much easier (and thus cheaper), to motorize.

**DKN-Technology is proud to offer high quality vibrating platform at a very competitive price, currently offering the best value on the market !**

**Our platforms come with a lifetime warranty on body and frame and a 2-year warranty on electric and electronic components.**



1. LCD écran: positions, programme mode, temps de travail, niveau de difficulté (fréquence)
2. Start/ Stop: start/stop la machine, remise à zero des programmes.
3. Programme mode: pré-réglage des programmes intégrés: travail ensemble du corps, travail abdominal, travail membres inférieurs et supérieurs.
4. Time ▲▼: réglage du temps d'entraînement.
  - Réglage échelonné du temps d'exercice : 1minute ~ 10 minutes
  - Pré-réglage 1 minute 30 seconds
  - augmentation et diminution par échelle de 30 seconds
5. Fréquence ▲▼: réglage manuel de la fréquence
  - Echelle de Fréquence: max 50Hz, min 20Hz
  - Pré-réglage programmé: 35Hz
  - Augmentation et diminution de l'intensité : 5Hz

#### Comment utiliser la plate forme

- Pressez Start.
- Sélectionnez votre programme intégré (T, A, U, L) ou le mode programme manuel.
- Les exercices s'affichent sur le compteur LCD avec la bonne position à pratiquer.
- Pressez Stop pour remettre votre programme ou pour sélectionner le programme manuel.

Le **DKN** est un appareil d'exercices révolutionnaire qui apporte de nombreux bénéfices pour la santé et la forme au travers de vibrations qui se propage dans tout le corps. Si vous le comparez à d'autres méthodes d'exercices, le système de 'vibrations' est de loin le plus efficace, le plus rentable et le plus attrayant !

Cet appareil crée des vibrations qui sont transmises au corps par le biais de la plateforme. Le cerveau réagit aux vibrations en activant les fibres des muscles, c'est ce que l'on appelle « le réflexe automatique de tension » qui s'opère dans les muscles. Les méthodes traditionnelles d'entraînement atteignent seulement 40 à 60% de la fibre musculaire à activer, où les 'système de vibrations', lui atteint 100% de l'activation de la fibre musculaire ! Cette stimulation est efficace pour l'amélioration des positions et de l'équilibre.

#### ENTRAINEMENT CEREBRAL

Effectivement, il y a même une stimulation du cerveau à travers les vibrations. En fait, le cerveau est le principal organe qui est affecté par cette méthode. Le cerveau envoie une réponse aux vibrations qu'il reçoit et permet ainsi d'ajuster les vibrations transmises par le **DKN**. Cette élaboration apporte de nombreux effets sur le cerveau et la santé, incluant l'amélioration des hormones et de l'équilibre endocrinien, un sommeil plus profond et plus paisible, une meilleure humeur et une meilleure attention et cela réduit le stress physique et émotionnel.

**Enfin, vous vous sentez en forme et relaxé.**

Pratiquer juste 10 minutes du **DKN** est équivalent à un entraînement traditionnel de 60 minutes. Vous pouvez effectivement entraîner la totalité de vos muscles car le **DKN** stimule le corps tout entier et non pas un muscle à la fois.

#### Tous les bénéfices

##### L'entraînement avec les plate formes DKN-Technology améliore votre forme

- Brûle la masse grasseuse et accroît le métabolisme
- Augmente la flexibilité, la coordination et la mobilité
- Améliore l'entraînement effectif des sportifs
- Augmente la récupération après exercices
- Entraînement journalier pour une amélioration rapide du métabolisme

##### L'entraînement avec les plate formes DKN-Technology améliore votre santé

- Impact des vibrations qui préserve les articulations
- Améliore de façon conséquente la force des muscles
- Favorise la santé du système neurologiques
- Améliore le drainage lymphatique
- Augmente la densité des os

- Réduction de stress
- Importante réduction de la masse grasseuse
- Développe le métabolisme
- Améliore la circulation sanguine
- Augmente la distribution de l'oxygène dans les tissus
- Permet d'avoir un esprit éveillé
- Meilleure flexibilité
- Récupération rapide des autres sports pratiqués
- Améliore l'équilibre
- Améliore les performances pour les sports athlétiques
- Une utilisation journalière et une détoxification du corps en incluant les métaux lourds.

### **L'entraînement avec les plate formes DKN-Technology améliore votre bien-être**

- Améliore la qualité du grain de peau
- Réduit le stress
- Donne de la vigueur au corps en entier
- Améliore l'équilibre 'Bien dans son corps, bien dans sa tête', la synchronisation et l'harmonie
- Augmente l'oxygénation des tissus
- Améliore l'humeur
- Améliore la libido

### **Instructions d'entraînement**

**Si vous n'êtes pas physiquement entraîné depuis une longue période et/ou vous avez un potentiel sport/santé à risques, vous devez tout d'abord consulter votre médecin généraliste avant de commencer tout exercice.**

Afin de maximiser les résultats désirés pour votre corps et pour votre bien-être avec **DKN**, quelques conseils avant de commencer tout programme d'entraînement.

#### L'intensité

Pour arriver à un maximum de résultat, vous devez choisir la bonne intensité. Commencez avec un entraînement de 5 minutes maximum (300 secondes) le premier jour et augmenter progressivement la durée de 5 minutes en 5 minutes, ceci afin d'atteindre les 30 minutes d'exercices par jour. Reposez vous une minute entre chaque intervalle d'entraînement. Cela doit vous prendre au moins 6 jours pour atteindre 30 minutes d'entraînement par jour. Sinon il faut revenir à une intensité moins importante si vous ne pratiquez pas le DKN tous les jours.

#### Perte calorique

La perte maximale de masse grasseuse se produit après 30 minutes d'utilisation 'Total Body' jusqu'à deux fois par jour. Cela doit au moins prendre deux semaines d'utilisation pour atteindre ce niveau d'intensité.

### **Programme d'entraînement**

#### Echauffement

**Il faut toujours plier les genoux quand vous utilisez le DKN. Cela enlève le stress de la région supérieure thoracique et cervicale du corps.**

Le DKN apporte immédiatement et efficacement une légère tension des muscles et des ligaments induite par les vibrations. Cela provoque de façon involontaire un réflexe de contraction musculaire qui permet un échauffement efficace nécessaire pour prévenir les problèmes musculaires (type déchirures). Cependant, quelques étirements peuvent être réalisés avant de commencer l'entraînement et également pendant la minute de repos entre chaque période de travail si vous le souhaitez. Les étirements sont vitaux pour votre forme et votre santé. En entraînant votre corps à devenir souple, vous améliorez votre circulation sanguine et l'oxygénation des tissus (cheveux, peau, ongles et muscles).

Si vous n'arrivez pas à vous concentrer sur les étirements avant l'entraînement, commencer avec des étirements simples et courts, ensuite augmentez progressivement les temps d'étirements au fur et à mesure que vous devenez souple. **Pour la première utilisation, utiliser des chaussures à semelles de 0.5 à 1 centimètre d'épaisseur. Ne pratiquez pas d'entraînement pieds nus.**

## Elaboration du programme

Veillez consulter la grille ci-dessous:

Cible	Time	Récupération	Fréquence	Semaine
Cellulite	2 Min	1 Min	20 HZ	1
	6 Min	1 Min	25 HZ	2
	10 Min	2 Min	30 HZ	3
	15 Min	2 Min	30 HZ	4
Tonius	2 Min	1 Min	35 HZ	1
	4 Min	1 Min	35 HZ	2
	6 Min	1 Min	40 HZ	3
	8 Min	2 Min	40 HZ	4
Musculaire	2 Min	1 Min	45 HZ	1
	4 Min	1 Min	45 HZ	2
	6 Min	1 Min	45 HZ	3
	8 Min	1 Min	50 HZ	4
Energie	4 Min	2 Min	20 HZ	1
	6 Min	2 Min	25 HZ	2
	8 Min	2 Min	30 HZ	3
	10 Min	2 Min	35 HZ	4

## Après l'entraînement

Faire de légers étirements après utilisation pendant quelques minutes si vous le souhaitez.

**Nous vous souhaitons beaucoup de motivation et de réussite avec votre appareil DKN-Technology.**

**Les données sont indicatives et ne peuvent être adaptées lors d'une utilisation médicale.**

**Si vous avez des questions à nous poser, veuillez contacter votre revendeur DKN-Technology ou visitez nos sites [www.dkn-france.fr](http://www.dkn-france.fr) ou posez-nous vos questions sur [info@dkn.fr](mailto:info@dkn.fr)**

## Contre-Indications

Nous vous conseillons toujours de consulter votre médecin généraliste avant de commencer un programme d'exercices.

Les recherches en cours dans le domaine de la vibration globale du corps ou Whole Body Vibration (WBV) indiquent que ce type de thérapie peut être bénéfique dans de nombreux cas.

Cependant si vous êtes concerné par l'une des contre-indications suivantes, il est impératif d'en parler à votre médecin généraliste avant de commencer un programme d'entraînement avec les plateformes vibrantes **DKN-Technology**.

Merci de ne pas utiliser les plateformes vibrantes **DKN-Technology** ou autres appareils de vibration totale du corps si vous êtes atteint de l'une des affections suivantes :

### Contre-indications absolues:

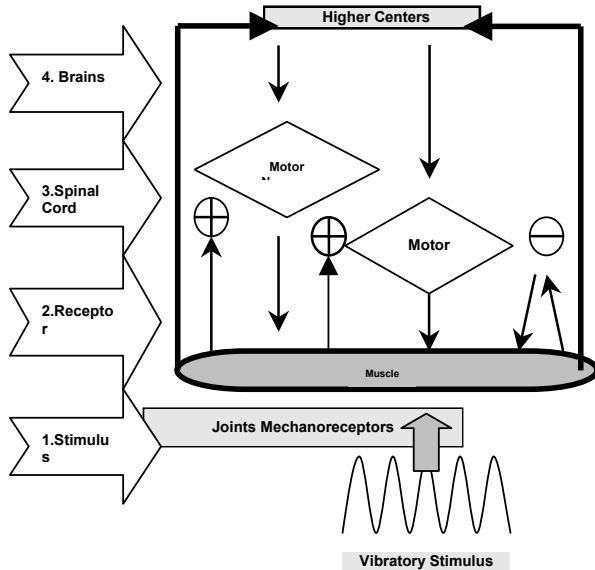
- Inflammations aiguës, infections et/ ou fièvre
- Arthropathie ou arthrose aiguës
- Migraine sévère
- Plaies récentes (blessure ou intervention chirurgicale)
- Implants dans la colonne vertébrale
- Thrombose veineuse profonde, aiguë ou chronique, ou autres affections thrombotiques
- Pathologies aiguës des disques, spondylose, spondylolisthésis ou fractures
- Ostéoporose sévère avec densité de masse osseuse inférieure à 70 mg/ml
- Spasticité (après AVC / lésion de la moëlle épinière)
- Tumeurs métastatiques situées dans le système musculo-squelettique
- Etourdissements ou vertiges de position
- Infarctus aigu du myocarde
- Ou si vous vous inquiétez de votre santé physique!

### Contre-indications relatives

- Grossesse
- Epilepsie
- Calculs biliaires, rénaux ou de la vessie
- Rhumatismes articulaires et arthrose
- Insuffisance cardiaque
- Arythmie cardiaque
- Troubles cardiaques (après infarctus du myocarde)
- Implants métalliques ou synthétiques (par ex., pacemaker, prothèse de valve cardiaque, endoprothèse ou récente ou implants neuronaux)
- Douleur dorsale chronique (après une fracture, des pathologies des disques ou une spondylose)
- Diabète sucré sévère avec acrosyndrome ou neuropathie
- Tumeurs (à l'exception des métastases situées dans le système musculo-squelettique)
- Spondylolisthésis sans glissement
- Troubles de circulation artérielle
- Insuffisance veineuse avec ulcère crural (ulcus cruris)
- Oedème lymphatique
- Cicatrices post-opératoires
- Polyarthrite rhumatoïde sévère

**Tout ce que vous devez savoir**  
**VIBRATIONS GLOBALES DU CORPS:**  
**fonctionnement**

Le plateau produit une vibration par laquelle l'énergie est transférée depuis la plate-forme vers le corps. Lorsque vous êtes debout sur le plateau, votre corps s'adapte automatiquement aux vibrations. Le corps humain est conçu pour absorber les vibrations verticales causées par l'effet d'accélération de la gravité. Ce stimulus mécanique produit un réflexe d'étirement involontaire qui, selon la fréquence sélectionnée, se traduit par une contraction énergique des muscles 30 à 50 fois par seconde. La stimulation mécanique génère des forces d'accélération dans le corps. Ces forces provoquent l'allongement des muscles, et ce signal est reçu par le fuseau neuromusculaire, situé dans le muscle. Ce fuseau transmet le signal aux muscles concernés via le système nerveux central. Il est décrit comme un réflexe d'étirement neuromusculaire involontaire.



En gros, la plate-forme de vibrations globales du corps recrée le réflexe d'étirement musculaire selon le processus suivant :

- 1. Stimulus:** un coup sur le tendon provoque un réflexe d'étirement musculaire.
- 2. Récepteur:** les récepteurs dans les muscles et les articulations remarquent ce changement de longueur.
- 3. Moelle épinière:** ils transmettent les informations par la moelle épinière.
- 4. Cerveau:** la réponse à ce stimulus sensoriel via la colonne vertébrale est une contraction directe du muscle étiré. Le cerveau n'est pas directement impliqué dans ce processus.

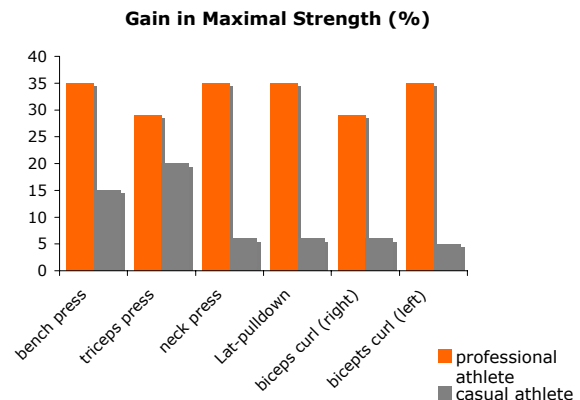
► **Effets immédiats et à court terme des vibrations globales du corps**

Étant donné que les fibres musculaires (ou unités motrices) sont davantage activées sous l'influence de vibrations que lors de contractions musculaires normales et conscientes, les muscles sont stimulés plus efficacement. L'effet immédiat des vibrations globales du corps est donc que les muscles peuvent être

sollicités rapidement et efficacement, ils peuvent alors produire plus de force. Un autre effet immédiat des vibrations globales du corps est une **amélioration de la circulation sanguine**. La contraction et le relâchement rapides des muscles 20 à 50 fois par seconde fonctionnent comme une pompe sur les vaisseaux sanguins et les vaisseaux lymphatiques, ce qui augmente la vitesse du flux sanguin dans le corps. Les sujets ressentent souvent des fourmillements, des picotements, une sensation de chaleur dans la peau.

► **Effets à long terme des vibrations globales du corps**

Afin de n'avoir aucun effet à long terme sur le corps, il est très important que l'organisme ressente de la fatigue ou une légère tension. Comme lors d'autres types d'entraînement, lorsque le corps est surchargé de façon répétée et régulière, le principe de **surcompensation** apparaît. Cela habitue le corps à la charge. Autrement dit, cela **améliore les performances**. Cet effet a été prouvé plusieurs fois par des recherches scientifiques sur des sujets jeunes et âgés. Des études ont montré que l'utilisation des vibrations globales du corps entraîne une augmentation significative de la force. Cela indique clairement que les vibrations ajoutent bien de la valeur lors d'exercices statiques. Il est possible d'atteindre de meilleurs résultats au niveau de la **puissance explosive** grâce aux vibrations globales du corps.



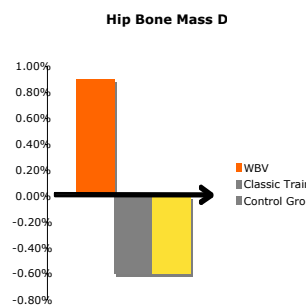
Ce graphique montre le gain de force maximale atteint par un sportif professionnel et un sportif occasionnel après 2 à 3 entraînements par semaine sur plate-forme vibrante sur une période de 6 semaines. La force est considérablement améliorée après l'entraînement avec vibrations pour les 6 exercices testés et les résultats sont même plus élevés pour le professionnel.

Une autre différence importante entre les méthodes d'entraînement conventionnel et les vibrations globales du corps est qu'il y a seulement un minimum de charge. Aucun poids supplémentaire n'est nécessaire, ce qui permet de **n'avoir qu'une toute petite charge sur les structures passives comme les os, les ligaments et les articulations**. C'est pourquoi les vibrations globales du corps conviennent parfaitement aux personnes qui ont des difficultés à faire de l'exercice à cause de leur âge, de maladie, de troubles, de leur poids ou de blessures. Cela convient également très bien aux sportifs professionnels qui veulent stimuler et allonger



leurs muscles sans surcharger leurs articulations et le reste de l'organisme.

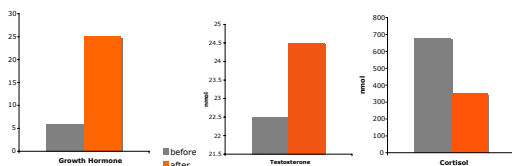
Les vibrations globales du corps peuvent aussi avoir un **effet positif sur la densité minérale osseuse**. Les vibrations provoquent une compression et le remodelage du mécanostat osseux, en activant les ostéoblastes (cellules permettant la formation du tissu osseux) tout en réduisant l'activité des ostéoclastes (cellules détruisant le tissu osseux). La stimulation répétée de ce système, combinée avec la traction accrue des muscles sur les os, **augmentera la densité minérale osseuse** avec le temps. Il est également possible que la circulation améliorée et l'irrigation des os dues à un meilleur apport de nutriments, qui peuvent mieux pénétrer dans le tissu osseux, soient des facteurs qui y participent.



**Une étude menée sur 70 femmes (âgées de 58 à 74 ans) a démontré qu'un entraînement 3 fois par semaine sur la plate-forme vibrante sur une période de 24 semaines améliore de façon significative la densité osseuse, synonyme de rajeunissement des os!**

Pour empêcher les chutes et les fractures osseuses qui en résultent souvent, l'augmentation de la densité minérale osseuse n'est pas le seul point à prendre en considération. **Une puissance musculaire accrue, le contrôle postural et l'équilibre** sont également des facteurs importants. Des études concernant des personnes âgées ont montré que tous ces points peuvent être améliorés grâce aux vibrations globales du corps.

### Concentration plasmatique après 10 minutes de vibrations globales du corps



La **testostérone et l'hormone de croissance** sont sécrétées en plus grande quantité. Ces hormones stimulent la synthèse protéique et aident à la formation du tissu osseux. Elles jouent aussi un rôle dans l'augmentation de la capacité de **transport de l'oxygène** dans le sang. Les personnes sont capables de s'entraîner plus longtemps dans une zone de confort !! L'hormone de croissance a un effet direct sur presque toutes les cellules du corps. Les effets majeurs sont : le contrôle de la croissance des tissus plus mous comme les muscles, la stimulation de la lipolyse dans les adipocytes, entraînant une diminution des niveaux de réserves lipidiques de l'organisme. La production élevée de l'hormone de croissance se traduit également

par une **régénérescence plus rapide des cellules fatiguées ou blessées** et permet d'**accélérer la guérison**.

La sécrétion de l'hormone du stress, le cortisol, est réduite de façon significative, ce qui permet à l'utilisateur de **se sentir bien et relaxé** après une séance sur la plate-forme **DKN**.

**Forme physique, santé, bien-être et beauté, anti-âge**

**Les vibrations globales du corps présentent un grand nombre d'avantages:**

- ▶▶ **100 % des fibres musculaires** sont stimulées contre seulement 40 % lors d'un entraînement classique.
- ▶▶ Elles augmentent la densité osseuse
- ▶▶ Elles augmentent le flux sanguin et l'oxygénation dans tous les tissus squelettiques.
- ▶▶ Elles augmentent le flux sanguin dans les muscles (une dilatation jusqu'à 40 à 60 % de 95 % des capillaires).
- ▶▶ Elles augmentent la production de testostérone et d'hormone de croissance.
- ▶▶ Elles augmentent la production d'endorphine.
- ▶▶ Elles diminuent la sécrétion de l'hormone du stress, le cortisol (jusqu'à 30 % par séance).
- ▶▶ Elles augmentent la souplesse.
- ▶▶ Elles augmentent les fibres musculaires blanches (détente).
- ▶▶ Elles augmentent la puissance et la performance des muscles.
- ▶▶ Elles diminuent le temps de récupération.
- ▶▶ Elles réduisent la lombalgie.
- ▶▶ Elles augmentent la sécrétion de collagène pour une peau lisse.
- ▶▶ Elles aident à lutter contre la cellulite.
- ▶▶ Elles accélèrent la perte de poids.
- ▶▶ Elles aident au drainage lymphatique.
- ▶▶ Elles brûlent les graisses.
- ▶▶ Elles rendent la peau plus lisse (en réduisant les adipocytes).
- ▶▶ Elles augmentent la puissance et la performance des muscles.
- ▶▶ Elles suppriment l'acide lactique musculaire et accélèrent la récupération musculaire.
- ▶▶ Elles augmentent l'amplitude des mouvements.
- ▶▶ Elles améliorent le mécanisme d'équilibre.
- ▶▶ Elles effectuent un micro-massage sur les muscles.
- ▶▶ Elles réduisent la tension exercée sur les articulations, les ligaments et les tendons.
- ▶▶ Elles aident au remodelage du corps.
- ▶▶ Elles augmentent la concentration.
- ▶▶ Elles améliorent l'état général des personnes âgées.
- ▶▶ Elles permettent de lutter contre les effets de l'ostéoporose.
- ▶▶ Elles améliorent l'état des personnes atteintes de la maladie de Parkinson.
- ▶▶ Elles ont des effets positifs sur les symptômes de la sclérose en plaques.

**Beaucoup de résultats en peu de temps et sans trop d'effort !!**

**Pourquoi préférer l'entraînement avec vibrations à l'entraînement physique traditionnel ?**

L'entraînement avec vibrations prend peu de temps (jusqu'à 80 % de temps en moins), il est accessible, convivial, doux pour les articulations, varié, facile à effectuer, ses résultats sont prouvés... Vous pouvez également atteindre des résultats spécifiques pour des zones du corps en particulier que vous ne pourrez jamais obtenir en courant, en faisant du spinning... ou toute autre activité éreintante.

⇒ **pas de résultats sans effort**

L'entraînement avec vibrations n'est pas passif et nécessite un minimum d'efforts de la part de votre corps. De plus, suite au réflexe musculaire stimulé mécaniquement, la fréquence et la portée de l'activité musculaire sont beaucoup plus importantes par rapport aux méthodes d'entraînement traditionnel.

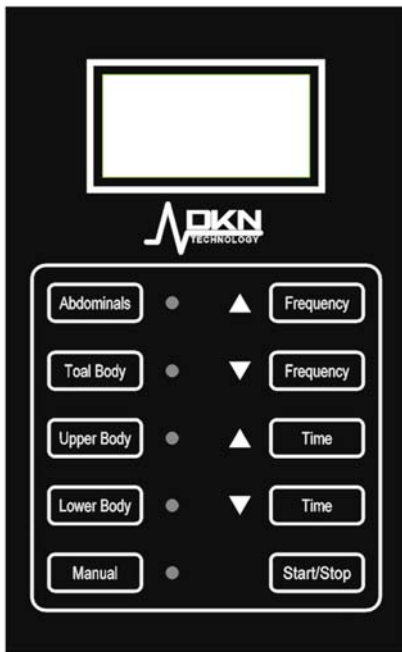
**L'entraînement avec vibrations est complémentaire de toutes les autres formes de soin corporel, de sport et d'activité de loisirs.** C'est un concept contemporain qui offre une belle perspective à de multiples applications et garantit de grandes opportunités.

La plate-forme de **DKN-Technology** offre la meilleure valeur sur le marché avec ses **vibrations verticales authentiques**. Vous pouvez rencontrer la dénomination "vibrations tridimensionnelles". Cela n'a aucun sens car la vibration désigne uniquement un mouvement de bas en haut. De plus en plus de fabricants veulent seulement tirer parti de l'intérêt suscité par l'entraînement avec vibrations. Ils fournissent des vibrations soi-disant « oscillantes » (ou avec inclinaison) sur des produits aussi inefficaces que bon marché. Au contraire, il s'agit d'un type de mouvement différent (équilibre) et la sensation est par conséquent complètement différente. Il est donc inadéquat d'attribuer à ce genre de machines l'impact et les effets des vibrations globales du corps décrits scientifiquement. Un déplacement vertical est nécessaire pour une stimulation optimale des muscles. La vraie raison de l'existence de ces plates-formes est qu'elles sont beaucoup plus faciles (et donc moins coûteuses) à motoriser.

**DKN est fier de proposer des plates-formes vibrantes de grande qualité à un prix très compétitif, offrant le meilleur rapport qualité/prix du marché !**

**Nos plates-formes sont fournies avec une garantie à vie sur le corps et le cadre et une garantie de 2 ans sur les composants électriques et électroniques.**

## Algemene werking



1. LCD scherm: Houding, programma functie, oefentijd, niveau (frequentie).
2. Start/ Stop: Start/stop en/of reset functie.
3. Program mode: Voorprogramaties: Total body, abdominal, Upper body, lower body.
4. Time ▲▼: manuele oefentijd programmatie:
  - Bereik: 1 minuut ~ 10 minuten
  - Instelling: 1 minuut 30
  - Interval: 30 seconden
5. Frequency ▲▼: manuele frequentie instelling
  - Frequentie bereik: max 50Hz, min 20Hz
  - Instelling: 35Hz
  - Interval: 5Hz

## Gebruiksaanwijzing computer

- Druk op Start.
- Selecteer Program mode (T, A, U, L) of Manual mode.
- Volg de grafische weergave.
- Druk op Stop om een programma te onderbreken of manuele functie te activeren.

## DKN-Technology INTRODUCTIE

De **DKN** is een nieuw fitness concept dat instaat voor een uitgebreid trainingsprogramma en dat zijn oorsprong vindt in Whole Body Vibration (WBV). In vergelijking met de traditionele trainingsprogramma's is 'vibration training' heel wat efficiënter, doelgerichter en veel meer 'fun'.

De **DKN** genereert verticale trillingen vanuit het basisplatform. De hersenen reageren hierop via een 'automatische stretch reflex', waarbij de spiervezels geactiveerd worden. Traditionele training methodes genereren ongeveer 40-60% van deze spiervezel activatie, daarentegen bij Whole Body Vibration bereikt men nagenoeg 100% activatie, wat specifiek bijdraagt tot een beter algemene lichaamsconditie, en evenwichtstraining.

## HERSEN TRAINING

Zelfs de hersenfuncties worden gestimuleerd door vibratie training. Omwille van het adaptief assimilatievermogen van de hersenen, wordt door de trillings therapie een verhoogde hormonen productie geactiveerd en een beter endocrien evenwicht tot stand gebracht. Dit draagt bij tot een dieper en vaster slaappatroon, hogere mentale helderheid en concentratie, en vermoeidheid en stress die verdwijnen.

## Je voelt je dus fitter, meer ontspannen en alert!

Slechts 10 minuten trainen op de **DKN** is equivalent aan ongeveer 60 minuten traditionele work-out. Omwille van de algemene impact van de vibratietraining gegenereerd door de **DKN** wordt niet een enkele spiergroep gesolliciteerd, maar het volledige spierstelsel.

## Algemene voordelen

### DKN-Technology training bevordert de conditie

- Een verhoogd metabolisme helpt bij vetafbouw
- Hogere flexibiliteit, coordinatie en mobiliteit
- Bevordert sportbeoefening
- Verbeterd het recuperatievermogen
- Dagelijks trainen draagt bij tot een beter metabolisme

### DKN-Technology training bevordert de gezondheid

- Low-impact training
- Spieropbouwend
- Draagt bij tot een gezond neurometabolisme
- Verbetering van de lymfatische drainage
- Versteving van het beendergestel
- Stress afbouwend
- Drastische verhoging van de vetverbranding
- Versnellen van de bloedsomloop



- Verhoging zuurstoftoevoer naar alle weefsels
- Verhoogde voedselopname en doorvoer naar het lichaam en het brein
- Betere flexibiliteit
- Snellere recuperatie
- Toename van de lenigheid
- Verbeterd atletische sportprestaties
- Dagelijks gebruik draagt bij tot een algemene detoxificatie

#### **DKN-Technology training bevordert het welzijn**

- Verbetering huidstructuur
- Vermindering van stress
- Herbronning van het hele lichaam
- Verbeterd de balans, de synchronisatie en harmonie tussen lichaam en geest
- Verhoging van de zuurstoftoevoer naar alle weefsels, zeker naar de hersenen
- Verbeterd uw humeur
- Verhoogd libido
- Intensievere sexualiteit

### **Training Instructies**

**Raadpleeg uw huisarts alvorens u start met oefenen, zeker wanneer u gedurende een langere periode geen fysieke inspanningen heeft geleverd.**

Gelieve volgende tips na te lezen om u te helpen bij het opbouwen van een gericht oefenprogramma met de **DKN**.

#### Intensiteit

Om maximale resultaten te behalen, moet u de juiste intensiteit kiezen. Start met maximum 5 minuten (300 seconden) op de eerste dag en verhoog geleidelijk aan met 5 minuten per dag totdat u een maximale oefentijd hebt bereikt van 30 minuten.

Rust 1 minuut tussen de intervals. Het duurt ongeveer 6 dagen alvorens u een oefentijd van 30 minuten heeft bereikt en u verder kan gaan naar het volgende niveau van intensiteit. Een oefensessie om de twee dagen met uw **DKN** is aan te raden.

#### Vetverbranding

U bereikt een maximale vetverbranding wanneer u twee maal per dag een oefensessie inlast van 30 minuten Total Body Function gedurende ten minste 2 weken.

### **Trainingsschema**

#### Warm-up

**Buig altijd de knieën lichtjes wanneer u gebruik maakt van de DKN trilplaat. Het neemt de spanning weg van het bovenste gedeelte van het lichaam.**

De **DKN** levert onmiddellijk en voldoende stimulatie van de spieren en ligamenten. Dit gebeurt door reflexmatige spieraanspanning bij de warm-up om spierletsels te voorkomen. U kan wel altijd voor u start met oefenen en tijdens de 1 minuut intervals lichte stretch oefeningen uitvoeren, als u dit wenst.

Stretch of flexibiliteit oefeningen zijn van groot belang voor een fit en gezond lichaam. Door uw lichaam te trainen en soepel te worden, verbetert u de circulatie en zuurstoftoevoer naar weefsels zoals haar, huid, nagels en spieren.

Indien u zich nog nooit heeft toegelegd op een stretchtraining, start u met lichte stretchoefeningen en verhoogt u geleidelijk aan de lengte en duur van de stretch naarmate u soepelder wordt. **Wanneer u voor het eerst oefent, draag schoenen met een dunne rubberen zool. Oefen niet op blote voeten op het apparaat.**

## Workout planning

### Schema workout

Doelgroep	Tijd	Recuperatie	Frequentie	Week
Cellulitis	2 Min	1 Min	20 HZ	1
	6 Min	1 Min	25 HZ	2
	10 Min	2 Min	30 HZ	3
	15 Min	2 Min	30 HZ	4
Bodyshape	2 Min	1 Min	35 HZ	1
	4 Min	1 Min	35 HZ	2
	6 Min	1 Min	40 HZ	3
	8 Min	2 Min	40 HZ	4
Spiergroei	2 Min	1 Min	45 HZ	1
	4 Min	1 Min	45 HZ	2
	6 Min	1 Min	45 HZ	3
	8 Min	1 Min	50 HZ	4
Kalorie	4 Min	2 Min	20 HZ	1
	6 Min	2 Min	25 HZ	2
	8 Min	2 Min	30 HZ	3
	10 Min	2 Min	35 HZ	4

### Cool down

Na gebruik kan u een lichte stretchoefening inlassen gedurende enkele minuten indien gewenst, maar dit is niet noodzakelijk bij gebruik van de **DKN**.

**We wensen u veel plezier en succes met uw DKN-Technology toestel.**

**Deze gegevens zijn louter indicatief en mogen niet aangewend worden voor medische noch paramedische doeleinden.**

**Mocht U nog verdere vragen hebben, contacteer dan uw DKN-Technology verdeler, of bezoek onze website [www.DKN-Technology.com](http://www.DKN-Technology.com), of voor verdere informatie: [info@ds-design.be](mailto:info@ds-design.be).**

## Contra-indicaties

Alvorens u start met een oefenprogramma, raden we u aan uw arts te raadplegen. Voortdurend onderzoek naar het gebruik van vibratietoestellen, leert ons dat vele aandoeningen voordeel kunnen halen uit deze vorm van therapie. Nochtans is het aan te raden eerst met uw arts te overleggen over het gebruik van de **DKN** vibratietoestellen als u over één van de volgende contra-indicaties lijdt.

Gebruik geen **DKN** of gelijk ander vibratietoestel als u volgende symptomen vertoont :

### **Absolute contra-indicaties: (maak geen gebruik van het Dkn toestel)**

- Acute ontstekingen, infecties of koorts
- Acute artrose
- Acute migraine
- Nieuwe (operatieve) wonden
- Implantaten aan de ruggengraat
- Acute of chronische ader trombose
- Acute problemen met de tussenwervelschijven, spondylosis (zwevend)
- Verschoven wervels of breuken
- Ernstige osteoporose (botontkalking)
- Spastisisme (na een beroerte...)
- Tumoren met metastase
- Duizeligheid of draaierigheid
- Acuut hartinfarct

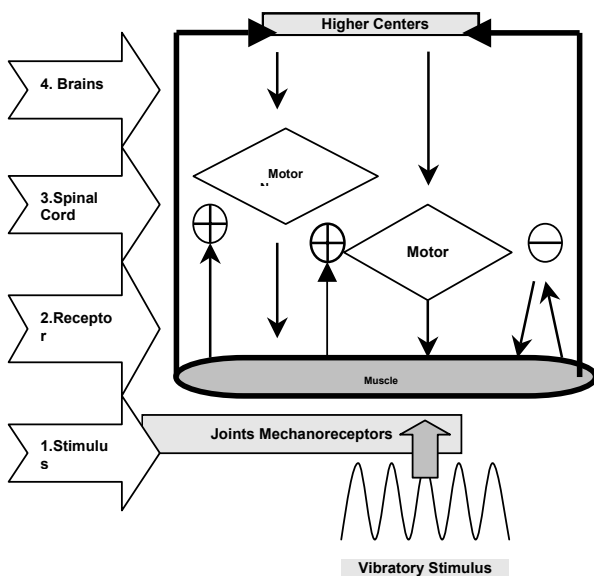
### **Relatieve contra-indicaties (raadpleeg eerst uw arts alvorens een DKN WBV toestel te gebruiken)**

- Zwangerschap
- Epilepsie
- Galstenen, nierstenen, stenen in de blaas
- Hartstoornissen
- Hartritestoornissen
- Metalen of syntetische implantaten (bv. pacemaker, hersenimplantaten, stents, hartkleppen)
- Chronische rugpijn ( na een breuk, wervelproblemen of spondylosis)
- Zware suikerziekte (diabetes mellitus)
- Tumoren (uitgezonderd van metastase)
- Spondylolisthesis (uitgezonderd zwevend)
- Bewegingsstoornis en Ziekte van Parkinson
- Overbelasting van het kraakbeen achter de knieschijf (chondromalacia), osteonecrosis (pijn in het aangezicht) en chondrosis
- Stoornissen in de bloedcirculatie
- Veneuze insufficiëntie met open been (ulcus cruris)
- Lymfe – oedeem
- Postoperatieve wonden
- Acute reumatoïde artritis

**Of indien u zich zorgen maakt over uw gezondheid !**

**Wat je dient te weten.**  
**WHOLE BODY VIBRATION: hoe functioneert het ?**

Het platform genereert vibraties waarbij de vrijgekomen energie naar het lichaam wordt getransfereerd. Tijdens de oefensessies gaat het lichaam zich aanpassen aan deze trillingen. Vergeet niet dat het menselijk lichaam continue trillingen absorbeert eigen aan de verplaatsingen in een zwaartekrachtomgeving. Onbewust reageren we op deze mechanische stimulans via een stretch reflex, en afhankelijk van de frequentie, resulteert dit in 20 tot 50 spiercontracties per seconde. Deze mechanische stimulans genereert eveneens versnellingskrachten (acceleration forces) die diverse spiergroepen laat uitzetten. Meer nauwkeurig wordt de spierspil gestimuleerd, die op zijn beurt een signaal doorgeeft aan het centraal zenuwstelsel. Dit proces wordt omschreven als een onbewuste neuromusculaire contractie (stretch reflex).



Een Whole Body Vibration platform produceert deze stretch reflex zoals hieronder omschreven:

1. **Stimulus:** via de pezen wordt een spiercontractie veroorzaakt.
2. **Receptor:** de receptoren in spieren en gewrichten ervaren dit als een uitzetting.
3. **Ruggemerg:** functioneert als communicatie snelweg.
4. **Hersenen:** In antwoord op deze sensor stimulans gaan onze hersenen automatisch een contractie reflex generen, wat onbewust gebeurt.

► **WBV en resultaten op korte termijn**

Door de vibraties worden meer musculaire vezels geactiveerd dan normaal, en dit resulteert rechtstreeks in hogere en meer efficiënte spieractiviteit via de stretch reflex.

Het onmiddellijke resultaat is dat door WBV het **rendement van de verschillende spiergroepen** sneller en meer efficiënt verloopt.

Een ander onmiddellijk resultaat is een **verbeterde bloedsomloop**. De versnelde contractie en relaxatie van de spieren, aan een ratio van 20 tot 50 Hz, functioneren als een pomp op de bloedvaten en

lymfekanalen, waarbij de bloedsomloop wordt versneld. Dit wordt vaak ervaren als een aangenaam, warm prikkelend onderhuids gevoel.

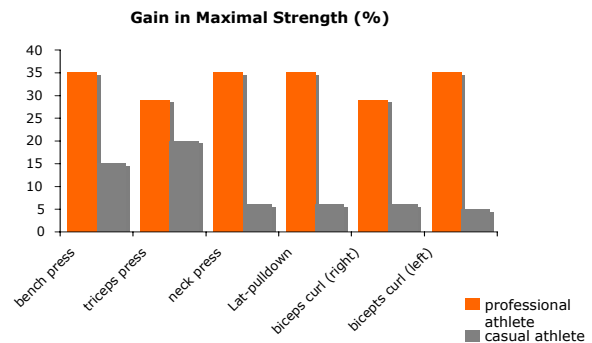
► **WBV en resultaten op lange termijn**

Wondermiddeltjes bestaan niet: om een betere conditie te krijgen moet het lichaam een vorm van inspanning of belasting ondergaan, 'no pain no gain'. Net zoals in elke sportdiscipline, bij regelmatige training en/of belasting, zal **super compensatie** optreden.

In se is dit het proces waarbij het lichaam zich zal aanpassen aan extra belasting, maw, **verbeterde prestaties**.

Wetenschappelijk onderzoek, zowel bij jongeren als ouderen hebben aangetoond dat regelmatige WBV training resulteert in een opmerkelijk conditieverbetering. Dit is het bewijs dat trillingen een toegevoegde waarde vertegenwoordigen bij statische aerobische oefeningen.

In de doelzone **explosive power** kan WBV training zelfs tot opmerkelijke prestatieverbeteringen leiden.



De bijgaande grafiek geeft de maximale prestatieverbeteringen geregistreerd zowel bij professionele als occasionele sporters na een trainingsperiode van 6 weken, waarbij 2 tot 3 maal per week een trainingssessie werd ingelast op een whole body vibration platform. De prestaties waren significant beter na 6 weken WBV training.

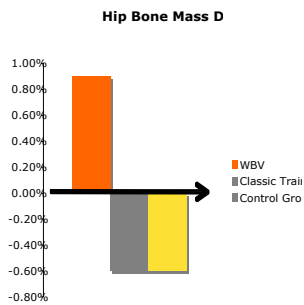
Een heel belangrijk verschil tussen conventionele conditietraining en WBV is de minimale belasting. Aangezien geen extra gewichten worden gebruikt is de negatieve belasting op het beendergestel, ligamenten en gewrichten minimaal. Dit is net de reden waarom WBV training de oplossing is voor diegenen die omwille van leeftijd, ziekte, zwak gestel, zelfs overgewicht de drempel van traditionele conditietraining niet of moeilijk halen.

Maar ook voor de professionele sporter brengt WBV een passend antwoord voor verdere conditietraining zonder negatieve stress of belasting op het lichaam.

Naast de positieve impact op het spiergestel kan WBV eveneens bijdragen tot de **versterking van het beendergestel**. De trillingen dragen bij tot compressie en remodulatie van het mechanostat (het proces van bot aangroei), activeert osteoblasten (mononucleate cells die instaan voor botvorming) en vermindert de activiteit van osteoclasten (cellen die de afbraak van botvorming bevorderen).

Dit geheel in combinatie met repetitieve spier stimulatie draagt bij tot een **bevordering van de dichtheid van het beenderweefsel (Bmd)**.

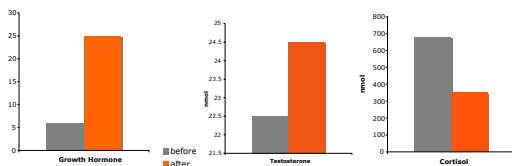
Wetenschappelijk onderzoek naar de onderliggende redenen is nog niet afgerond, maar het staat eveneens vast dat WBV leidt tot een betere doorbloeding van het bot, en dus een extra versterking van de botvorming met zich meebrengt



**Een studie uitgevoerd bij 70 vrouwelijke proefpersonen (tussen 58 en 74 jaar) heeft aangetoond dat WBV training, 3 maal per week, gedurende 24 weken, leidt tot een significante versterking en verjonging van het beenderweefsel!**

Een sterker beenderweefsel en beendergestel vermindert de kans op vallen en eventuele breuken. Maar een **sterker spiergestel, betere bewegingscontrole en evenwichtsgevoel** zijn eveneens belangrijke factoren. WBV training is een bewezen actor in dit proces.

#### Plasma concentratie na 10 minuten WBV



De aanmaak van zowel **testosterone als het groeihormoon (HGH)** wordt bevorderd. Deze hormonen stimuleren de proteïne synthese en bevorderen het spierweefsel. Ze spelen eveneens een belangrijke rol bij de **zuurstofopname capaciteit** van het bloed. Hierdoor kan je langer trainen in de 'comfort zone'. Het groeihormoon heeft een directe impact op bijna alle lichaamscellen en bevordert aldus botvorming, spierweefselaangroei, **stimulatie van lypolyse** in de vetcellen - wat een **vermindering van het lichaamsvet** met zich meebrengt. De hogere aanmaak van HGH leidt eveneens tot snellere recuperatie.

De aanmaak van het stresshormoon, cortisol, wordt eveneens verminderd, waarbij de gebruiker na een sessie op het DKN toestel zich **beter voelt, meer relaxed** is.

**Fitness, Gezondheid, 'Wellness'.**

**WBV: heel wat voordelen:**

- ▶ **Je traint effectief 100% van de spiervezels** tegen slechts 40% bij conventionele training
- ▶ Verhoogt de dichtheid van het beenderweefsel.
- ▶ Verhoogt de bloeddorstrooming en zuurstof transport
- ▶ Verhoogt de musculaire doorstroming (95% van de haarvaten worden geopend, 40 tot 60%)

- ▶ Verhoogt de aanmaak van testosterone en het groeihormoon (HGH)
- ▶ Verhoogt de aanmaak van endorphine
- ▶ Vermindert het stress hormoon cortisol (tot 30% per sessie)
- ▶ Verhoogt flexibiliteit
- ▶ Verbeter het spierweefsel
- ▶ Verbeter spierkracht en prestaties
- ▶ Versnelt het recuperatie proces
- ▶ Vermindert onderrug pijn.
- ▶ Verhoogt collageen voor een strakker huid
- ▶ Helpt bij cellulitis
- ▶ Helpt bij gewichtsverlies
- ▶ Verbetering van de lymfatische drainage
- ▶ Versnelt vetafbouw
- ▶ Versnelt afbraak van melkzuur
- ▶ Verbeter de 'comfort zone'
- ▶ Verbeter het evenwichtsgevoel
- ▶ Micro-massage van de spieren
- ▶ Low-impact training
- ▶ Hogere flexibiliteit, coordinatie en mobiliteit
- ▶ Vertraagt het proces van osteoporosis
- ▶ Vermindert de symptomen van de ziekte van Parkinson
- ▶ Positieve hulp bij Multiple Sclerosis symptomen

**Resultaat met minder belasting!!**

#### Waarom wbv in plaats van traditionele fitness?

Vibratie training is tijds-effectief (tot 80% tijdsbesparend), toegankelijk voor iedereen, gebruiksvriendelijk, brengt variatie, is gemakkelijker vol te houden, en je kan echt doelgericht trainen zonder negatieve belasting op jouw lichaam.

⇒ **Geen wondermiddel**

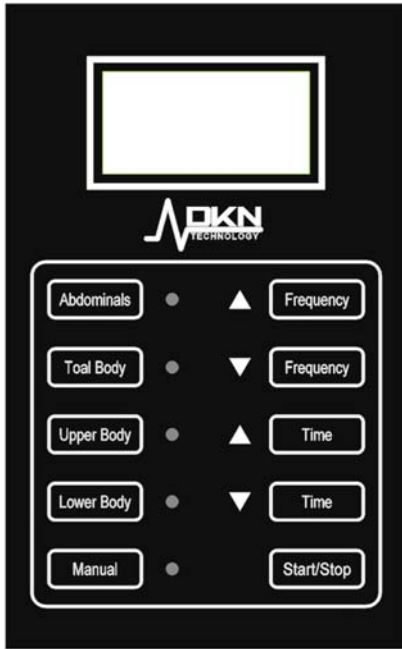
Vibratie training is geen passieve sport: je levert nog steeds inspanningen. Maar, door de mechanische stimulans van de spier reflex, de frequentie ervan, en de verhoogde spieractiviteit, is het resultaat hoger dan bij een traditionele conditie training. **Vibratie training is complementair aan alle vormen van body care, sport en zelfs vrije tijds besteding.** Het is een nieuw modern concept met veelzijdige toepassingen en met heel wat voordelen.

**DKN-Technology** biedt een 'value for money' platform, met '**authentic vertical vibration**'. De enige echte Whole Body Vibration wordt gegenereerd door de op & neer beweging. Heel wat varianten circuleren in de markt, ondermeer het "oscillating" (of balancerend) platform. Dit is een volledig andere beweging, en beantwoordt niet aan het wetenschappelijk karakter van Whole Body Vibration. Je hebt namelijk een verticale verplaatsing nodig om spieren optimaal te kunnen stimuleren.

**DKN-Technology is fier een hoogwaardig toestel te brengen aan een voordelige prijs.**

**Dit toestel werd ontworpen in overeenstemming met de strikte vereisten van de TUV (Duitse keur norm), en biedt een tweejarige garantie op alle elektrische en elektronische onderdelen.**

## Funzionamento generale:



1. Schermo LCD: Postura, modalità di programmazione, durata dell'allenamento, livello (frequenza).
2. Avvio/Arresto: Avvio/arresto della macchina, reimpostazione del programma.
3. Modalità di programmazione: Modalità predefinite: Intero corpo, addominali, parte superiore, parte inferiore.
4. Durata : impostazione manuale della durata.
  - Intervallo di tempo: 1 minuto ~ 10 minuti
  - Durata predefinita: 1 minuto 30 secondi
  - Incremento/decremento: 30 secondi
5. Frequenza: impostazione manuale della frequenza.
  - Intervallo di frequenza: max 50Hz, min 20Hz
  - Frequenza predefinita: 35Hz
  - Incremento/decremento: 5Hz

## Istruzioni di funzionamento del computer

- Premere Avvio.
- Selezionare una modalità di programmazione predefinita (T = Intero corpo, A = Addominali, U = Parte superiore, L = Parte inferiore) o la modalità di programmazione manuale.
- Allenarsi seguendo le istruzioni visualizzate sullo schermo LCD.
- Premere Arresto per reimpostare la modalità di programmazione o utilizzare la programmazione manuale.

## DKN-Technology INTRODUZIONE

**DKN** è la rivoluzionaria apparecchiatura che trasmette gli straordinari benefici in ambito fitness e benessere delle 'vibrazioni' Whole Body Vibration (WBV). Comparata all'allenamento tradizionale, la vibrazione è molto più efficace, funziona ed è divertente!

Lo straordinario metodo WBV crea vibrazioni che vengono trasferite al corpo attraverso la piattaforma posta alla base della macchina. Il cervello risponde alle vibrazioni contraendo in modo automatico o riflesso il muscolo interessato. Con l'allenamento tradizionale contraiamo fino al 60% di fibre muscolari con l'allenamento vibratorio fino al 100%! Questa speciale stimolazione è ideale per aumentare equilibrio e postura.

### BRAIN TRAINING

Ebbene si con l'**allenamento vibratorio** una delle zone piu' sollecitate è il cervello ( BRAIN TRAINING) la risposta neurologica delle vibrazioni permette di sviluppare numerose qualità relative al miglioramento dello stress, della chiarezza mentale, aumento della produzione di ormoni ed endocrino.

### **Sentirsi bene, rilassati e reattivi.**

10 minuti al giorno con **DKN** sono equivalenti ad un allenamento di 60 minuti ! Lei può allenare efficacemente tutti i muscoli del suo corpo perché con la tecnologia **DKN** addestra i ricettori muscolari ad essere sempre reattivi.

---

### Benefici

---

#### **DKN-Technology l'allenamento che migliora il tuo livello di fitness**

- Brucia la massa grassa con l'aumento del metabolismo
- Incrementa flessibilità e elasticità muscolare
- Aumenta il risultato del tuo allenamento
- Aumenta il recupero muscolare dopo l'allenamento
- Usalo tutti i giorni per aumentare stabilmente il tuo metabolismo

#### **DKN-Technology l'allenamento che migliora il tuo corpo**

- Un impatto sulle articolazioni davvero basso
- Aumento sostanziale della forza muscolare
- Aumenta il lavoro del tuo metabolismo
- Linfodrenaggio efficace contro gli inestetismi della cellulite
- Aumenta la densità ossea
- Riduce lo stress
- Riduce la massa grassa
- Spinta del metabolismo
- Aumento della circolazione periferica

- Aumento dell'ossigenazione dei tessuti
- Aumenta la capacità di reazione dei muscoli ma anche del cervello
- Migliore flessibilità
- Rapido recupero muscolare dopo il normale allenamento sportivo
- Migliora l'equilibrio
- Aumenta la performance sportiva

#### **DKN-Technology l'allenamento che migliora il tuo benessere**

- Aumenta il collagene e la pelle diventa piu' liscia
- Riduce lo stress
- Rin vigorisce il corpo
- Aumenta l'equilibrio mente/corpo
- Migliora l'umore
- Migliora la libido
- Migliora il sesso tra la coppia

#### **Istruzioni di allenamento**

**Prima di utilizzare la Exclusive Pro si consiglia comunque di chiedere un consiglio al proprio medico di fiducia, per appurare che non vi siano controindicazioni sull'uso della sua persona, soprattutto se non fa attività sportiva da molto tempo.**

Per massimizzare i risultati sull'uso di **DKN** ecco alcuni consigli d'uso:

#### **Intensity**

Per realizzare subito i suoi obiettivi di fitness deve scegliere l'intensità giusta. Partire con un Massimo di 5 minuti (300 secondi) per le prime 10 sedute, contando sempre un minuto di pausa tra un allenamento e l'altro, nel giro di 30 sedute potrà arrivare ad un Massimo di 30 minuti di allenamento. Importante un minuto di riposo tra un allenamento e l'altro. **Con DKN si consiglia di effettuare sempre un giorno di allenamento ed uno di riposo.**

#### **Brucia i grassi**

Il Massimo risultato per bruciare i grassi e aumentare il metabolismo lo si ottiene portando il tempo a 30 minuti di utilizzo anche due volte al giorno. Si deve prendere in considerazione un uso almeno di 2 settimane continue, a giorni alternati.

#### **PROGRAMMA DI ALLENAMENTO**

#### **Riscaldamento**

**Piegare leggermente le ginocchia durante l'uso di DKN. Rimanendo eretti sulla pedana si creano tensioni alla cervicale e al torace.**

**DKN** provvede a "stressare" leggermente da subito i muscoli interessati all'allenamento ma comunque l'utente potrà utilizzare a piacimento dello stretching prima dell'uso.

Flessibilità e tonicità muscolare sono essenziali per un corpo in forma. Con l'allenamento muscolare si migliora anche l'apporto di ossigenazione all'intero corpo.

E'importante iniziare l'allenamento con un buon allungamento muscolare per ottenere da subito una contrazione efficace, si consiglia l'uso sempre con scarpe da fitness adeguate.



## Scheda di allenamento

Obiettivo	Tempo	Pausa	Frequenza	Settimana
Cellulite drenaggio	2 Min	1 Min	20 HZ	1
	6 Min	1 Min	25 HZ	2
	10 Min	2 Min	30 HZ	3
	15 Min	2 Min	30 HZ	4
Tonificare	2 Min	1 Min	35 HZ	1
	4 Min	1 Min	35 HZ	2
	6 Min	1 Min	40 HZ	3
	8 Min	2 Min	40 HZ	4
Massa muscolare	2 Min	1 Min	45 HZ	1
	4 Min	1 Min	45 HZ	2
	6 Min	1 Min	45 HZ	3
	8 Min	1 Min	50 HZ	4
Dimagrimento	4 Min	2 Min	20 HZ	1
	6 Min	2 Min	25 HZ	2
	8 Min	2 Min	30 HZ	3
	10 Min	2 Min	35 HZ	4

## Cool down

Un leggero stretching dopo l'uso, per un paio di minuti, è consigliata ma non obbligatoria

**Auguriamo a tutti gli utilizzatori dei prodotti DKN-Technology di trarre piacere e ottimi risultati dal loro utilizzo.**

**Tutti i dati visualizzati sono approssimativi e orientativi. Non possono dunque essere utilizzati in alcun caso per scopi medici.**

**Per qualsiasi chiarimento, rivolgersi al proprio rivenditore DKN-Technology o visitare il nostro sito Internet [www.DKN-Technology.it](http://www.DKN-Technology.it) Eventualmente richiedere ulteriori informazioni scrivendo all'indirizzo: [info@mheurope.net](mailto:info@mheurope.net).**

## Controindicazioni

Si raccomanda di consultare il proprio medico prima di intraprendere qualsiasi programma di esercizio fisico. La ricerca in corso nel campo della Vibrazione dell'intero corpo (WBV) indica che molte situazioni possono trarre vantaggio da questa forma di allenamento. Tuttavia, chi soffre di una delle seguenti controindicazioni deve obbligatoriamente discutere la seduta di WBV con il proprio medico prima di intraprendere qualsiasi programma di allenamento con l'attrezzatura **DKN-Technology**.  
**ATTENZIONE PRIMA DI UTILIZZARE LA PEDANA VIBRANTE LEGGERE LE CONTROINDICAZIONI**

E' vietato utilizzare la pedana vibrante nei casi di seguito indicati:

### Controindicazioni relative:

- Gravidanza
- Epilessia
- Calcoli biliari, calcoli renali, calcoli alla cistifellea
- Reumatismi articolari e artrosi
- Cardiopatia
- Aritmia cardiaca
- Disturbi cardiaci (Post MI)
- Protesi metalliche o sintetiche (ad es. pacemaker, valvole cardiache artificiali, impianto recente di stent o impianti cerebrali)
- Mal di schiena cronico (post frattura, disturbi discali o spondilosi)
- Diabete Mellitus grave con patologie vascolari periferiche o neuropatia
- Tumore (senza metastasi nel sistema muscoloscheletrico)
- Spondilolistesi senza scivolamento
- Disturbi motori e Parkinson
- Condromalacia delle articolazioni alle estremità inferiori, osteonecrosi e condrosi
- Disturbi della circolazione arteriosa
- Insufficienza venosa con ulcus cruris
- Edema linfatico
- Lesioni postoperatorie
- Artrosi reumatica acuta

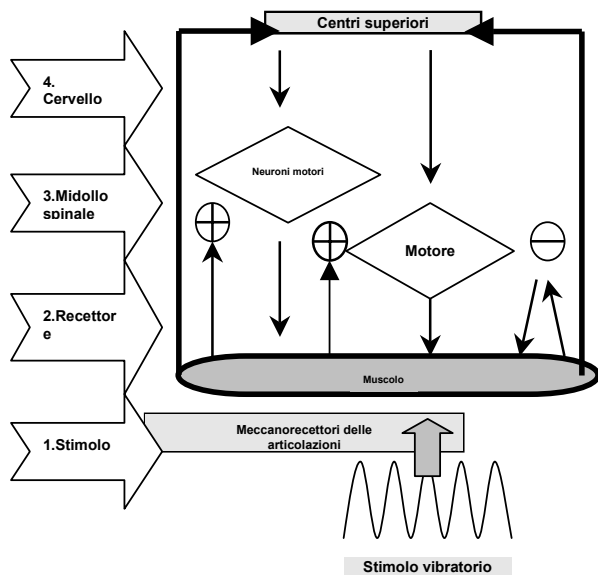
E' assolutamente vietato utilizzare la pedana vibrante senza previa approvazione medica, nei seguenti casi:

### Controindicazioni assolute:

- Infiammazioni acute, infezioni e/o febbre
- Artropatia o artrosi acuta
- Eemicrania acuta
- Ferite (chirurgiche) recenti
- Impianti spinali
- Trombosi venosa profonda (TVP) acuta o cronica o altre patologie trombotiche
- Disturbi discali acuti, spondilosi, spondilolistesi o fratture
- Osteoporosi grave con BMD < 70mg/ml
- Spasticismo (in seguito a lesioni spinali, ecc.)
- Tumore con metastasi nel sistema muscoloscheletrico
- Vertigini o capogiri.

**Tutto ciò che occorre sapere  
WHOLE BODY VIBRATION: come funziona**

La pedana produce una vibrazione attraverso la quale l'energia si trasferisce al corpo. Stando in piedi sulla pedana, il corpo si adegua automaticamente alle vibrazioni. Non va infatti dimenticato che, per l'effetto dell'accelerazione di gravità, il corpo umano è fatto per assorbire le vibrazioni verticali. Tale stimolo meccanico produce un riflesso di distensione involontario che, a seconda della frequenza selezionata, comporta una forte contrazione dei muscoli 30-50 volte al secondo. Lo stimolo meccanico genera forze di accelerazione che agiscono sul corpo. Queste forze fanno allungare i muscoli e il segnale viene ricevuto dal fuso muscolare, un piccolo organo presente nel muscolo. Il fuso trasmette il segnale attraverso il sistema nervoso centrale ai muscoli interessati, per cui l'effetto viene descritto come riflesso di distensione neuromuscolare involontario.



Essenzialmente, la pedana WBV ricrea il riflesso di distensione dei muscoli in base al seguente processo:

- 1. Stimolo:** uno stimolo applicato a una tendine provoca un riflesso di distensione muscolare
- 2. Recettore:** i recettori nei muscoli e nelle articolazioni notano questa variazione di lunghezza
- 3. Midollo spinale:** i recettori trasmettono l'informazione al midollo spinale
- 4. Cervello:** la risposta a questo stimolo sensoriale attraverso la colonna vertebrale è una contrazione diretta dei muscoli distesi. Il cervello non è direttamente coinvolto nel processo.

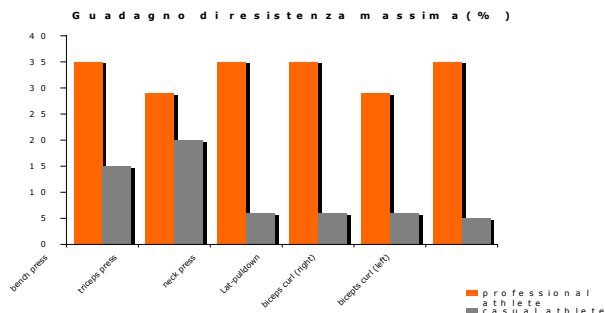
► **Effetti immediati e a breve termine della WBV**

Poiché sotto l'influsso della vibrazione sono attivate più fibre muscolari (note anche come unità motorie) rispetto alle normali contrazioni muscolari consce, i muscoli sono stimolati in maniera più efficiente. L'effetto immediato della vibrazione dell'intero corpo è dunque che i muscoli possono essere utilizzati in maniera più rapida ed efficiente, consentendo loro di produrre più forza.

**La WBV migliora inoltre la circolazione sanguigna.** La rapida contrazione con successivo rilassamento dei muscoli 20-50 volte al secondo agisce fondamentalmente come una pompa sui vasi sanguigni e linfatici, aumentando la velocità del flusso sanguigno nel corpo. I soggetti spesso percepiscono una sensazione di formicolio, pizzicore o calore sulla pelle.

► **Effetti a lungo termine della WBV**

Per ottenere effetti a lungo termine nel corpo, è fondamentale che i suoi apparati sentano la fatica o un lieve stress. Come in altri tipi di allenamento, quando il corpo viene sovraccaricato ripetutamente e regolarmente, si verifica il principio dell'**ipercompensazione**, che permette al corpo di



adattarsi al carico. **In altre parole, migliorano le prestazioni.**

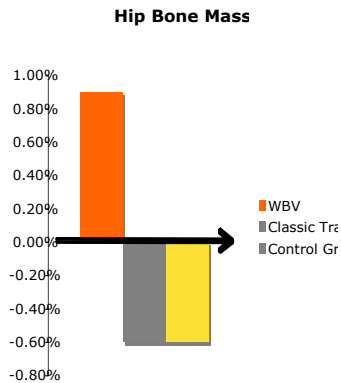
Tale effetto è stato dimostrato varie volte in ambito scientifico sia su soggetti giovani che meno giovani. Studi hanno provato che l'uso della WBV comporta un aumento notevole della resistenza, indicazione chiara del fatto che le vibrazioni hanno realmente un valore aggiunto quando si eseguono esercizi statici. Risultati migliori si possono persino conseguire con la vibrazione dell'intero corpo nell'ambito della **potenza esplosiva**. Il grafico mostra il guadagno raggiunto in termini di resistenza massima da atleti professionisti e dilettanti dopo un allenamento di 2/3 volte alla settimana per un periodo di 6 settimane su una pedana per la WBV. La resistenza è considerevolmente migliorata dopo l'allenamento basato sulla vibrazione per i 6 esercizi testati e i risultati sono addirittura superiori per i professionisti.

Un'altra differenza importante tra i metodi di allenamento convenzionali e la WBV sta nel fatto che il carico è minimo. Non sono necessari pesi aggiuntivi, il che **garantisce un carico estremamente ridotto delle strutture passive del corpo come ossa, legamenti e articolazioni**. Per questo la WBV è particolarmente idonea per soggetti difficili da allenare a causa dell'età o del peso, oppure di patologie, disturbi o lesioni. D'altro canto, il metodo è anche particolarmente appropriato per gli atleti professionisti che intendono stimolare e rinforzare i muscoli senza sovraccaricare le articolazioni e il resto del fisico.

Oltre all'influenza sui muscoli, la WBV può anche avere un **effetto positivo sulla densità minerale ossea**. Le vibrazioni causano compressione e rimodellamento dei tessuti ossei Mechanostat, attivando gli osteoblasti (cellule che presiedono alla costruzione della sostanza



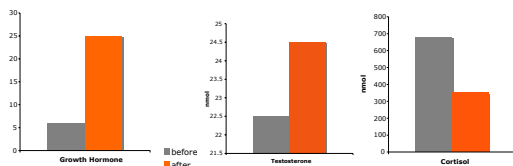
ossea), riducendo nel contempo l'attività degli osteoclasti (cellule che distruggono e riassorbono le ossa). La stimolazione ripetuta di questo sistema, abbinata alla maggiore trazione esercitata sulle ossa dai muscoli, **aumenta nel tempo la densità minerale ossea**. È altresì probabile che la migliore circolazione e la perfusione ossea correlata derivante da una maggiore disponibilità di nutrienti, che sono anche in grado di penetrare meglio il tessuto osseo, offrano il proprio contributo.



**Uno studio condotto su 70 donne (di età compresa tra i 58 e 74 anni) ha dimostrato che l'allenamento 3 volte a settimana sulla pedana per la WBV per 24 settimane ha migliorato la densità ossea, il che significa ringiovanimento osseo!**

Per evitare cadute e le fratture ossee che spesso ne conseguono, il miglioramento della densità minerale ossea non è l'unico aspetto importante. Una **maggiore potenza muscolare, il controllo posturale e l'equilibrio** sono anch'essi fattori rilevanti. Studi eseguiti su soggetti anziani hanno dimostrato che, usando la WBV, tutti questi aspetti sono migliorabili.

#### Concentrazione di plasma dopo 10 minuti di WBV



**Aumenta la secrezione sia del testosterone che dell'ormone della crescita (HGH).** Questi ormoni stimolano la sintesi delle proteine e contribuiscono all'**accumulo di tessuto muscolare**, oltre a svolgere un ruolo nell'aumentare la capacità di **trasportare ossigeno del sangue**. È possibile allenarsi più a lungo in totale sicurezza!! L'ormone della crescita produce un effetto diretto praticamente su tutte le cellule del corpo. Tra gli effetti maggiori vi sono: controllo del tempo di **crescita delle ossa e sviluppo di tessuti più morbidi come quelli muscolari, nonché stimolazione della lipolisi** nelle cellule grasse con **riduzione dei livelli di grasso nel corpo**. L'elevata produzione di HGH porta inoltre a una **guarigione più rapida di cellule affaticate o lese** e consente un **recupero più veloce**.

L'ormone dello stress, il cortisolo, si riduce anch'esso notevolmente, per cui l'**utilizzatore si sente bene e rilassato** dopo una sessione sulla pedana DKN.

## Fitness, salute, benessere e bellezza, anti-invecchiamento

### WBV: tutta una serie di benefici tra cui

- ▶▶ **Si allenano tutte le fibre muscolari**, non solo il 40% come nell'allenamento convenzionale
- ▶▶ Aumento della densità ossea
- ▶▶ Aumento del flusso sanguigno e miglioramento dell'ossigenazione in tutti i tessuti scheletrici
- ▶▶ Aumento del flusso sanguigno nei muscoli (95% dei capillari aperti fino al 40-60%)
- ▶▶ Aumento della produzione di testosterone e ormone della crescita (HGH)
- ▶▶ Aumento della produzione di endorfina
- ▶▶ Diminuzione della produzione di ormone dello stress (cortisolo) (fino al 30% per sessione)
- ▶▶ Aumento della flessibilità
- ▶▶ Aumento della fibra bianca muscolare (esplosività)
- ▶▶ Miglioramento della resistenza muscolare e delle prestazioni
- ▶▶ Diminuzione del tempo di recupero
- ▶▶ Riduzione dei dolori lombari
- ▶▶ Aumento del collagene per una pelle più morbida
- ▶▶ Contributo nel combattere la cellulite
- ▶▶ Accelerazione della perdita di peso
- ▶▶ Drenaggio linfatico
- ▶▶ Grassi bruciati localmente
- ▶▶ Pelle più morbida (globuli adiposi appiattiti)
- ▶▶ Miglioramento della resistenza muscolare e delle prestazioni
- ▶▶ Eliminazione dell'acido lattico dai muscoli con accelerazione del recupero muscolare
- ▶▶ Aumento dell'ampiezza dei movimenti
- ▶▶ Miglioramento del meccanismo dell'equilibrio
- ▶▶ Micromassaggio muscolare
- ▶▶ Riduzione della sollecitazione su articolazioni, legamenti e tendini
- ▶▶ Contributo al miglioramento della postura
- ▶▶ Aumento della concentrazione
- ▶▶ Miglioramento della condizione generale degli anziani
- ▶▶ Lotta agli effetti dell'osteoporosi
- ▶▶ Miglioramento della condizione di pazienti affetti dal morbo di Parkinson
- ▶▶ Effetti positivi comprovati sui sintomi della sclerosi multipla

### Grandi risultati in poco tempo e con poco sforzo!!

#### Perché l'allenamento basato sulla vibrazione anziché il fitness tradizionale?

L'allenamento basato sulla vibrazione è efficace dal punto di vista del dispendio di tempo (riduzione fino all'80% del tempo necessario), accessibile, dai risultati comprovati, semplice, rispettoso delle articolazioni, vario, facile da seguire... Inoltre, è possibile ottenere risultati specifici per particolari zone del corpo che non si otterrebbero mai correndo, facendo spinning... o altre attività fisicamente impegnative.

#### ⇒ Nessun risultato senza sforzo

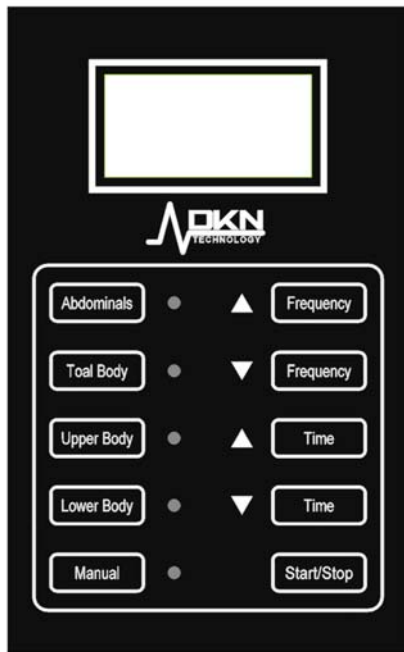
L'allenamento basato sulla vibrazione non è passivo e richiede uno sforzo minimo da parte del corpo. Inoltre, poiché il riflesso muscolare è stimolato meccanicamente, la frequenza e la portata dell'attività muscolare sono notevolmente superiori rispetto ai

metodi di allenamento tradizionali. L'**allenamento basato sulla vibrazione è complementare a tutte le altre forme di cura del corpo, sport e attività ricreative**. È un concetto moderno che schiude interessanti prospettive per varie applicazioni, garantendo notevoli opportunità.

La pedana creata da **DKN-Technology** è quanto di meglio sia attualmente disponibile sul mercato poiché offre una **vera vibrazione verticale**. Talvolta, si incontra la denominazione “vibrazione tridimensionale”, una definizione che non ha alcun senso poiché con il termine **vibrazione si intende unicamente un movimento verso l’alto e verso il basso**. Sempre più produttori, infatti, vogliono soltanto cavalcare l’interesse per l’allenamento basato sulla vibrazione proponendo la cosiddetta vibrazione “oscillante” (o inclinante) che, sicuramente a buon mercato, è però inefficiente. Il nostro, invece, è un tipo di movimento diverso (bilanciamento) e la sensazione che produce è, dunque, completamente differente. È poi sbagliato attribuire l’impatto e gli effetti scientificamente descritti della WBV a questo genere di macchine. Per la stimolazione ottimale dei muscoli occorre uno spostamento verticale. Il vero motivo dell’esistenza di queste pedane è che sono molto più semplici (e quindi meno costose) da motorizzare.

**DKN-Technology è fiera di offrire pedane vibranti di alta qualità a un prezzo estremamente competitivo, proponendo il prodotto più valido attualmente disponibile sul mercato!**

**Le nostre pedane hanno una garanzia a vita sul corpo e sul telaio e una garanzia di 2 anni sui componenti elettrici ed elettronici.**



1. Οθόνη LCD: Στάση, Επιλογή προγράμματος, Χρόνος άσκησης, Επίπεδο (συχνότητα).
2. Start/ Stop: Εκκίνηση / Παύση της συσκευής, μηδενισμός προγράμματος.
3. Επιλογή προγράμματος: Επιλογές: Συνολικό σώμα, κοιλιακοί, Επάνω σώμα, Κάτω σώμα.
4. Χρόνος ▲▼ : Επιλεκτική τοποθέτηση χρόνου
  - Εύρος χρόνου: 1 ~ 10 λεπτά
  - Τοποθετημένος χρόνος: 1 λεπτό 30
  - Αύξηση / Μείωση: 30 δευτερόλεπτα
5. Συχνότητα ▲▼: Επιλεκτική τοποθέτηση συχνότητας
  - Εύρος συχνότητας: μέγιστο 50Hz, ελάχιστο 20Hz
  - Τοποθετημένη συχνότητα: 35Hz
  - Αύξηση / Μείωση: 5Hz

#### Οδηγίες λειτουργίας κονσόλας

- Πιέστε το πλήκτρο Start.
- Επιλέξτε επιλογή προγράμματος (T, A, U, L) ή Επιλεκτική επιλογή προγράμματος (Manual).
- Θέση άσκηση όπως φαίνεται στην LCD οθόνη.
- Πιέστε το πλήκτρο Stop για να μηδενίσετε την επιλογή προγράμματος ή την επιλεκτική επιλογή (manual).

Το **DKN-Technology** είναι μια επαναστατική μηχανή άσκησης που παρέχει τα πολυάριθμα οφέλη υγείας και ικανότητας κατευθείαν Δόνηση ολόκληρου του σώματος (WBV- Whole Body Vibration). Έναντι των παραδοσιακών μεθόδων άσκησης, η άσκηση δόνησης είναι μακριά αποτελεσματικότερη, αποδοτική και διασκεδαστική!

Μια μηχανή WBV δημιουργεί τις δονήσεις που μεταφέρονται στο σώμα μέσω της πλατφόρμας. Ο εγκέφαλος αποκρίνεται στις δονήσεις με την ενεργοποίηση των ινών μυών αν και τι καλείται "αυτόματη αντανάκλαση τεντωμάτων" που εμφανίζεται στους μυς. Οι παραδοσιακές μέθοδοι άσκησης φθάνουν μόνο στην ενεργοποίηση ινών μυών 40-60%, ενώ το WBV επιτυγχάνει 100 τοις εκατό της ενεργοποίησης ινών και μυών! Αυτή η βαθύτερη υποκίνηση είναι ιδιαίτερα αποτελεσματική για τη στάση και την ισορροπία.

#### ΕΓΚΕΦΑΛΙΚΗ ΑΣΚΗΣΗ

Ναι, ακόμη και ο εγκέφαλος εκπαιδεύεται μέσω της δόνησης ολόκληρου σώματος. Πραγματικά, ο εγκέφαλος είναι το κύριο όργανο που επηρεάζεται μέσω αυτού του τύπου προσέγγισης άσκησης. Η έμφυτη προσαρμοστική απάντηση του εγκεφάλου επιτρέπει σε το για να προσαρμοστεί γρήγορα στις δονήσεις που προκαλούνται από το **DKN-Technology**. Αυτό το workout προκαλεί τα πολυάριθμα αποτελέσματα υγείας του εγκεφάλου και του σώματος, συμπεριλαμβανομένης της βελτιωμένης ορμόνης και της ενδοκρινούς ισορροπίας, μεγαλύτερη διανοητική σαφήνεια, και μειωμένη διανοητική, συναισθηματική και φυσική πίεση.

**Συνεπώς, αισθάνεστε περισσότερο ικανοί, χαλαροί και σε επαγρύπνηση!**

Μόλις 10 λεπτά στο **DKN** είναι ισοδύναμο με ένα ολόκληρο 60λεπτο πρόγραμμα άσκησης! Μπορείτε αποτελεσματικά να εκπαιδεύσετε το ολόκληρο σώμα σας επειδή το **DKN training** υποκινεί το μυϊκό σύστημα ολόκληρου του σώματος αμέσως και όχι μόνο ένας μυς τη φορά.

#### Γενικά οφέλη

#### DKN-Technology η άσκηση ενισχύει την ικανότητά σας

- Καίει το λίπος του σώματος μέσω του αυξανόμενου μεταβολισμού.
- Ευελιξία, συντονισμός και αύξηση της κινητικότητας.
- Ενισχύει την αποτελεσματικότητα της άσκησης.
- Αποκαθιστά τους μύες μετά από την άσκηση.
- Εκπαιδεύστε κάθε ημέρα για γρήγορη μεταβολική αύξηση

## DKN-Technology η άσκηση ενισχύει την υγεία σας

- Βελτιώνει πολύ τη δύναμη των μυών
- Προωθεί τον υγιές φυσικό μεταβολισμό
- Βελτιώνει τη λεμφατική αποξήρανση
- Αυξάνει την πυκνότητα των οστών
- Μειώνει την πίεση
- Δραματική μείωση του λίπους του σώματος
- Ωθεί τον μεταβολισμό
- Βελτιώνει την κυκλοφορία σε όλα τα μέρη του σώματος
  - Αυξάνει την παροχή οξυγόνου στους ιστούς.
- Αυξάνει την λήξη των θρεπτικών ουσιών από το σώμα και τον εγκέφαλο
  - Βελτιώνει την ευελιξία σας
- Γρηγορότερη αποκατάσταση από άλλες μορφές άσκησης ή αθλητισμού
  - Ενισχύει την ισορροπία
  - Βελτιώνει την απόδοση στα αθλήματα.
- Η καθημερινή χρήση προωθεί τη γενική αποτοξίνωση του σώματος, συμπεριλαμβανομένων των βαριών μετάλλων

## DKN-Technology προπόνηση βελτίωσης της ευεξίας

- Βελτιώνει την ποιότητα κολλαγόνων και δέρματος
- Μειώνει την πίεση
- Ενδυναμώνει ολόκληρο το σώμα
- Βελτιώνει το σώμα/την εξισορρόπηση, το συγχρονισμό και την αρμονία του μυαλού
- Αυξάνει την οξυγόνωση σε όλους τους ιστούς, ειδικά του εγκεφάλου
- Βελτιώνει τη διάθεση
- Βελτιώνει τη λίμπιντο

## Οδηγίες άσκησης

**Αν δεν είστε φυσικά ενεργοί για μια μακριά χρονική περίοδο ή/και έχετε τους πιθανούς σχετικούς με την υγεία κινδύνους, πρέπει να συμβουλευθείτε τον γιατρό πριν αρχίσετε οποιοδήποτε πρόγραμμα άσκησης.**

Προκειμένου να μεγιστοποιηθούν τα επιθυμητά αποτελέσματα στη φυσική σας υγεία και ευημερία από νέο σας **DKN**, μερικές ασκήσεις απαιτούνται πριν από την έναρξη της άσκησης σας στο πρόγραμμα:

### Ένταση

Για να επιτύχετε τα μέγιστα αποτελέσματα πρέπει να επιλέξετε τη σωστή ένταση. Η έναρξη με μέγιστα πέντε λεπτά (300 δευτερόλεπτα) την πρώτη ημέρα που θα αυξάνει σταδιακά τη διάρκεια κατά πέντε λεπτά ανά ημέρα έως ότου μπορείτε να επιτύχετε 30 λεπτά της συνολικής διάρκειας άσκησης. Κενό ένα λεπτό μεταξύ των διαστημάτων άσκησης. Πρέπει να σας πάρει περίπου έξι ημέρες πριν φθάσετε σε 30 λεπτή χρήση του **DKN** πριν από την κίνηση προς το επόμενο επίπεδο έντασης. Η άσκηση μέρα παρά μέρα συστήνεται από την **DKN-Technology**.

### Καύση λίπους

Η μέγιστη καύση λίπους εμφανίζεται με τη συνολική χρήση λειτουργίας σώματος για 30 λεπτά μέχρι δύο φορές ανά ημέρα. Πρέπει να πάρει τουλάχιστον δύο εβδομάδες της συνολικής χρήσης λειτουργίας σώματος πριν από την επίτευξη του επιπέδου έντασης.

## Σχέδιο άσκησης

### Προθέρμανση

**Πάντα κάμψτε τα γόνατα ελαφρώς κατά το χρησιμοποιήση οποιασδήποτε συσκευής WBV. Βγάζει την πίεση από τις ανώτερες θωρακικές και αυχενικές περιοχές του σώματος.**

Το **DKN** ο παρέχει την άμεση και ικανοποιητική υποκίνηση μυών και συνδέσμων χαμηλής πίεσης. Αυτό εμφανίζεται μέσω των υποσυνείδητων αντανακλάστικων, τεντωμάτων μυών που παρέχουν την απαραίτητη προθέρμανση για να αποτρέψει το μυϊκό τραυματισμό. Εντούτοις, το ελαφρύ τέντωμα μπορεί να εκτελεσθεί πριν αρχίζει την περίοδο άσκησης καθώς επίσης και κατά τη διάρκεια των μικρών περιόδων "υπολοίπου" διαστήματος αν επιδιώκονται.

Η άσκηση τεντωμάτων ή ευελιξίας είναι ζωτικής σημασίας για ένα κατάλληλο και υγιές σώμα. Με την άσκηση του σώματός σας για να γίνετε εύπλαστοι, βελτιώνετε την κυκλοφορία και την οξυγόνωση στους απομακρυσμένους ιστούς όπως την τρίχα, το δέρμα, τους τένοντες και τους μυς.

Αν δεν έχετε εστιάσει στην άσκηση τεντωμάτων πριν την έναρξη με τα χαλαρά τεντώματα και καθώς αυξάνετε το μήκος ή το χρόνο του τεντώματος καθώς γίνεστε πιο εύκαμπτοι.

**Μόλις ξεκινήσετε για πρώτη φορά, χρησιμοποιήστε παπούτσια με σόλα από ¼- έως ½-ίντσα. Μην ασκήσετε στη μονάδα ζυπόλυτοι.**

### Πρόγραμμα άσκησης

Παρακαλώ δείτε το παρακάτω διάγραμμα:

Στόχος	Χρόνος	Χρόνος ανάρρωσης	Συχνότητα	Εβδομάδα
Κυτταρίτιδα	2 Min	1 Min	20 HZ	1
	6 Min	1 Min	25 HZ	2
	10 Min	2 Min	30 HZ	3
	15 Min	2 Min	30 HZ	4
Σωματική τόνωση	2 Min	1 Min	35 HZ	1
	4 Min	1 Min	35 HZ	2
	6 Min	1 Min	40 HZ	3
	8 Min	2 Min	40 HZ	4
Μυϊκή αύξηση	2 Min	1 Min	45 HZ	1
	4 Min	1 Min	45 HZ	2
	6 Min	1 Min	45 HZ	3
	8 Min	1 Min	50 HZ	4
Καύση λίπους	4 Min	2 Min	20 HZ	1
	6 Min	2 Min	25 HZ	2
	8 Min	2 Min	30 HZ	3
	10 Min	2 Min	35 HZ	4

### Χαλάρωση

Το ελαφρύ τέντωμα μετά από τη χρήση, για μερικά λεπτά επιδιώκονται, είναι αποδεκτό αλλά μην απαιτημένο κατά τη χρησιμοποίηση του **DKN-Technology Pro E**.

**Σας ευχόμαστε καλή επιτυχία με την DKN-Technology συσκευή σας.**

**Όλα τα στοιχεία που επιδεικνύονται είναι κατά προσέγγιση και δεν μπορούν να χρησιμοποιηθούν σε οποιαδήποτε ιατρική εφαρμογή.**

**Για οποιαδήποτε ερώτηση παρακαλούμε επικοινωνήστε με τον αντιπρόσωπο της DKN-Technology, [www.DKN-Technology.com](http://www.DKN-Technology.com) ή επισκεφτείτε την ιστοσελίδα [www.mekma.gr](http://www.mekma.gr), ή για πληροφορίες: [info@mekma.gr](mailto:info@mekma.gr)**

### **Αντενδείξεις**

Πριν ξεκινήσετε οποιοδήποτε πρόγραμμα άσκησης πρέπει να συμβουλευτείτε τον γιατρό σας. Έρευνες που βρίσκονται σε εξέλιξη στον τομέα του vibration για όλο το σώμα υποδηλώνουν ότι πολλές καταστάσεις μπορεί να επωφεληθούν από αυτό τον τύπο θεραπείας. Όμως εάν υποφέρετε από τις κάτωθι παθήσεις είναι επιτακτική προϋπόθεση να συζητήσετε με τον γιατρό σας την θεραπεία του vibration για όλο το σώμα πριν ξεκινήσετε οποιαδήποτε πρόγραμμα άσκησης με το μηχάνημα της **DKN**. Παρακαλούμε μη χρησιμοποιήσετε τα **DKN** ή οποιαδήποτε άλλη Vibro μηχανή εάν συμβαίνει κάτι από τα παρακάτω :

### Απόλυτες αντενδείξεις

- Οξεία φλεγμονή ,μόλυνση ,λοιμώξη ή πυρετός
- Οξεία πάθηση στις αρθρώσεις
- Ημικρανία
- Πρόσφατες πληγές από χειρουργική επέμβαση
- Εμφυτεύματα στην σπονδυλική στήλη
- Θρομβώσεις φλεβών ή άλλες παθήσεις
- Μετατόπιση σπονδύλων , κατάγματα
- Οξεία οστεοπόρωση με BMD < 70mg/ml
- Σπαστικότητα ( μετά από χτύπημα / κάκωση στην σπονδυλική στήλη )
- Όγκος στο μυοσκελετικό σύστημα
- Ήλιγγος ή ζάλη
- Έμφραγμα μυοκαρδίου

### Σχετικές αντενδείξεις

- Εγκυμοσύνη
- Επιληψία
- Πέτρα στη χολή ,στα νεφρά , στην ουροδόχο κύστη
- Ρευματισμοί στις αρθρώσεις
- Καρδιακή ανεπάρκεια
- Καρδιακή αρρυθμία
- Καρδιακές δυσλειτουργίες (Post MI)
- Μεταλλικά ή άλλα εμφυτεύματα ( βηματοδότης ,βαλβίδα κα )
- Χρόνιοι πόνοι στην πλάτη (μετά από κάταγμα, δισκοπάθεια ή μετατόπιση σπονδύλων )
- Σοβαρός ζαχαροδιαβήτης με περιφερειακή αγγειακή πάθηση ή νευροπάθεια.
- Όγκοι
- Σπονδυλοπάθεια
- Κινητικά προβλήματα και Parkinson
- Χόνδρωση στους συνδέσμους των κάτω άκρων
- Δυσλειτουργία στο κυκλοφορικό
- Φλεβική ανεπάρκεια / Έλκη
- Λεμφικό οίδημα
- Μετεγχειρητικές πληγές
- Οφθαλμολογικές παθήσεις
- Ρευματοειδή αρθρίτιδα

**Ή οποιοδήποτε άλλο πρόβλημα υγείας.**

## Gebrauchsanweisung



1. LCD Bildschirm: Haltung, Programmmodus, Laufzeit, Stufe (Frequenz).
2. Start/ Stop: Gerät An/Aus, Zurücksetzen eines Programmes.
3. Programmmodus: Voreingestellte Modi:  
T = Ganzkörper, A = Bauch, U = Oberkörper, L = untere Körperteile.
4. Zeit ▲ ▼ : manuelle Einstellung
  - Dauer einstellbar von: 1Minute ~ 10Minuten
  - Voreinstellung: 1 Minute
  - Erhöhung/Verminderung: 30 Sekunden
5. Frequenz ▲ ▼ : manuelle Frequenzeinstellung
  - Frequenzbereich: max. 50Hz, min. 20Hz
  - Voreingestellt: 35Hz
  - Erhöhung/Verminderung: 5Hz

## Starten des Vibrationstrainers

- Wählen Sie ein Programm (T, A, U, L)  
(T = Ganzkörper A = Bauch U = Oberkörper  
L = untere Körperteile) oder M = manuell
- Drücken Sie Start
- Trainieren Sie wie auf dem LCD-Bildschirm angegeben
- Drücken Sie Stop, um das Programm zurückzusetzen oder wählen Sie den manuellen Modus

## DKN-TECHNOLOGY einführung

Der **DKN-Technology** VIBRATIONSTRAINER ist ein vollkommen neuartiges Trainingsgerät, das durch die Ganzkörpervibration (Whole-Body-Vibration) viele Vorteile für Gesundheit und Fitness bietet.

Verglichen mit herkömmlichen Trainingsmethoden ist das Vibrationstraining ungleich effektiver, wirksamer und macht dazu noch mehr Spass!

Ein Ganzkörpervibrationstrainer erzeugt Vibrationen, die durch eine Platte auf den Körper übertragen werden. Das Gehirn reagiert auf die Vibrationen, indem es durch den "automatischen Dehn-Reflex" im Muskel die Muskelfasern aktiviert.

Mit herkömmlichen Trainingsmethoden werden lediglich 40-60% der Muskelfasern aktiviert, die Ganzkörpervibration hingegen erreicht eine Aktivierung von 100 Prozent der Muskelfasern! Diese tiefere Stimulation ist besonders effektiv um Haltung und Gleichgewicht zu verbessern.

## GEHIRNTRAINING

Ja, selbst das Gehirn wird durch die Ganzkörpervibration trainiert. Eigentlich wird hauptsächlich das Gehirn durch diese Art des Trainings angesprochen. Die dem Gehirn eigene adaptive Reaktionsfähigkeit erlaubt es ihm, sich schnell auf die vom **DKN-Technology** VIBRATIONSTRAINER erzeugten Vibrationen einzustellen.

Dieses Konditionstraining hat zahlreiche Auswirkungen auf die Gesundheit von Gehirn und Körper, dazu zählen ausgeglichene Hormonwerte und das Gleichgewicht des endokrinen Systems, tiefer gesunder Schlaf, geistige Klarheit und Schärfe und verminderter mentaler, emotionaler und körperlicher Stress.

**Deshalb fühlen Sie sich fitter, entspannter und wacher !**

Gerade mal 10 Minuten auf dem **DKN-Technology** VIBRATIONSTRAINER entsprechen einem 60 Minuten langen Konditionstraining! Sie können Ihren Körper wirkungsvoll trainieren, weil der **DKN-Technology** VIBRATIONSTRAINER das komplette Muskelsystem auf einmal anspricht und nicht nur jeweils einen einzigen Muskel.

## Die Vorteile im allgemeinen

### Das DKN-Technology Training steigert Ihre Fitness

- Verbrennung des Körperfetts durch erhöhten Stoffwechsel
- Steigerung von Gelenkigkeit, Koordination und Beweglichkeit
- Erhöhte Effektivität von Sporttrainings
- Schnellere Erholung der Muskeln nach dem Training
- Trainieren Sie täglich um den Stoffwechsel anzukurbeln



## Das DKN-Technology training kann Ihre Gesundheit verbessern.

- Sanftes Training schont die Gelenke
- Bedeutende Stärkung der Muskelkraft
- Gesunder Stoffwechsel der Nervenbahnen
- Verbesserte Lymphdrainage
- Höhere Knochendichte
- Weniger Stress
- Erhebliche Verminderung des Körperfetts
- Kurbelt den Stoffwechsel an
- Verbessert die Blutzirkulation in alle Körperteile
- Bessere Sauerstoffverteilung in alle Gewebe
- Erhöht die Nährstoffaufnahme und deren Verwertung in Körper und Gehirn
- Verbesserte Beweglichkeit
- Schnelle Regeneration nach anderen sportlichen Aktivitäten
- Verbessert das Gleichgewicht
- Bessere sportliche Leistungen
- Durch täglichen Gebrauch wird die Entgiftung des gesamten Körpers auch von Schwermetallen gefördert.

## Das DKN-Technology Training verbessert Ihr Wohlbefinden.

- Verbessert das Bindegewebe und die Haut
- Reduziert Stress
- Belebt den ganzen Körper
- Besseres Gleichgewicht, Synchronisierung und Harmonie zwischen Körper und Geist
- Verbessert die Sauerstoffversorgung aller Gewebe
- insbesondere des Gehirns
- Verbessert die Stimmung
- Bessere Libido
- Besserer Sex

## Trainingsanweisung

**Falls Sie länger nicht sportlich aktiv waren und/oder potentiellen Gesundheitsrisiken unterliegen, sollten Sie vor der Aufnahme eines Trainings Ihren Hausarzt konsultieren.**

Um maximale Trainingsergebnisse mit Ihrem **DKN-Technology VIBRATIONSTRAINER** im Hinblick auf Ihre körperliche Gesundheit zu erzielen, möchten wir Ihnen einige wenige Tipps vor dem Start Ihres Trainingsprogramms geben:

### Intensität

Um maximale Ergebnisse zu erzielen, müssen Sie die für Sie richtige Intensität wählen. Beginnen Sie mit maximal 5 Minuten (300 Sekunden) am ersten Tag und steigern Sie die Dauer um 5 Minuten pro Trainingseinheit bis zu einer Gesamtdauer von 30 Minuten. Ruhen Sie sich jeweils eine Minute zwischen den Übungen aus. In der Regel braucht man 6 Trainingseinheiten um sich auf 30 Minuten Training zu steigern. Es wird ein Training jeden zweiten Tag empfohlen.

### Fettverbrennung

Die maximale Fettverbrennung geschieht bei einem Ganzkörpertraining von 30 Minuten bis zu zweimal pro Tag.

Sie sollten das Ganzkörpertraining im Laufe von 2 Wochen langsam steigern, bis Sie diese Trainingsintensität erreichen.

## Training Plan

### Aufwärmen

**Bei jedem Ganzkörpertraining beugen Sie leicht die Knie. Dies belastet den Brust- und den Hals-Nacken-Bereich weniger.**

Der **DKN-Technology VIBRATIONSTRAINER** erzeugt eine sofortige Stimulation, die Muskeln und Bänder nicht belastet. Dies geschieht durch unbewusste Muskel-Dehn-Reflexe, die ein Aufwärmen bewirken und Muskelverletzungen verhindern. Trotzdem kann man, ein leichtes Stretching sowohl vor dem Training als auch während der einminütigen Ruhepausen durchführen.

Dehnung oder Beweglichkeitstraining ist lebenswichtig für einen fiten und gesunden Körper. Wenn Sie Ihren Körper auf Beweglichkeit trainieren, verbessern Sie die Blutzirkulation und die Sauerstoffzufuhr der Peripheren, Gewebe so wie Haar, Haut, Nägel und Muskeln.

Falls Sie früher nie bewusst gedehnt haben, beginnen Sie mit leichten Dehnübungen und erhöhen Sie die Dauer mit zunehmender Beweglichkeit. Beim Training tragen Sie bitte Schuhe mit 0,6 – 1,3 cm dicken Gummisohlen. **Trainieren Sie nie barfuss.**

## Trainingsplan

Entsprechend den Empfehlungen des American College of Sports Medicine (ACSM), empfehlen wir, dass Sie Ihr Training mit der **DKN**-Plattform, allmähliche steigern:

1	Schrittweise Verlängerung der Übungsdauer (von 30 Sekunden auf 45/60 Sekunden).
2	Reduzierung der Pausen zwischen den Übungen (von 60 Sekunden auf 30 Sekunden bis 0 Sekunden).
3	Sekunden auf 30 Sekunden bis 0 Sekunden).
4	Beginnen Sie mit statischen Übungen und später mit dynamischen Übungen für eine höhere Muskelkontraktion.
5	Fügen Sie zusätzliche Übungen hinzu, sobald Sie die Übungen des Basisprogramms gelernt haben.
6	Steigern Sie die Frequenz allmählich. Beginnen Sie mit 20Hz und steigern Sie auf 30 und 35Hz.
7	Erhöhen Sie den Schwierigkeitsgrad der Übungen, indem Sie den Widerstand erhöhen. (z.B. Übungen auf einem Bein durchführen.)

Hier einige generelle Aufbaupläne:

Ziel	Zeit	Erholung	Frequenz	Woche
Cellulitis	2 Min	1 Min	20 HZ	1
	6 Min	1 Min	25 HZ	2
	10 Min	2 Min	30 HZ	3
	15 Min	2 Min	30 HZ	4
Bodytoning	2 Min	1 Min	35 HZ	1
	4 Min	1 Min	35 HZ	2
	6 Min	1 Min	40 HZ	3
	8 Min	2 Min	40 HZ	4
Muskelaufbau	2 Min	1 Min	45 HZ	1
	4 Min	1 Min	45 HZ	2
	6 Min	1 Min	45 HZ	3
	8 Min	1 Min	50 HZ	4
Fattverbrennung	4 Min	2 Min	20 HZ	1
	6 Min	2 Min	25 HZ	2
	8 Min	2 Min	30 HZ	3
	10 Min	2 Min	35 HZ	4

## Abkühlungsphase

Ein kurzes, leichtes Stretching im Anschluss an das Training mit dem **DKN-Technology VIBRATIONS-TRAINER** ist möglich, aber nicht unbedingt notwendig.

Wir wünschen Ihnen viel Spass und Erfolg mit dem **DKN-Technology VIBRATIONSTRAINER**.

**Für Fragen kontaktieren Sie bitte Ihren DKN-Händler oder besuchen Sie unsere Webseite: [www.dkn-technology.ch](http://www.dkn-technology.ch).**

## Vorsichtsmassnahmen:

Sich von einer Fachperson (Arzt, Physiotherapeuten) beraten zu lassen ist immer ratsam. Laufende Forschungen und Studien über Vibrationstraining (WBV) zeigen, dass diese Trainingsform viele positiven Eigenschaften für den menschlichen Körper aufweist. Falls irgendein der folgenden Punkten auf Sie zu trifft, sollten Sie nicht ohne Beratung Ihres behandelnden Arztes mit dem Vibrationstraining beginnen:

### Auf keinen Fall Trainieren bei:

- Akuten Entzündungen, Infektionen und/oder Fieber
- Akuter Arthropathy oder Arthrose
- Akuter Migräne
- Frischen (chirurgischen) Wunden
- Implantaten im Rückgrat
- Akuter oder chronischer Thrombose oder anderen thrombotische Probleme
- Akuten Wirbelsäulenproblemen (Spondylose) oder Wirbelsäulenfrakturen.
- Starker Osteoporose mit BMD < 70mg/ml
- Rückenverletzungen
- Tumoren mit Metastasen im Musculoskeletal-System
- Schwindel oder Übelkeit
- Akuter myocardial Infarktbildung

### Mit der behandelnden Fachperson besprechen bei:

- Schwangerschaft
- Epilepsie
- Gallensteine, Nierensteine, Blasensteine
- Gelenk Rheumatismus und Arthrose
- Herzproblemen
- Metall- oder Chemiefasergewebeimplantate (z.B. Schrittmacher, künstliche Herzventile, Gehirnimplantate)
- Chronischen Rückenschmerzen
- Starkem Diabetes mellitus mit zusätzlicher Gefässkrankheit
- Tumoren (ausschliessliche der Metastasen im Musculoskeletal-System)
- Bewegungsstörungen und Parkinson
- Chondromalacia der unteren Extremitäten,
- Osteonecrosis und Chondrosis
- Arteriellen Zirkulationsstörung
- Venöse Störungen mit Ulkus
- Lymphödemen
- Postoperativen Wunden
- Akuter rheumatische Arthritis

**Körperlichen Beschwerden, bei denen Sie nicht sicher sind, ob Sie diese Trainingsplattform benutzen können.**

## Interessante Informationen über Vibrationstraining (wbv).

Die Vibrationsplatte produziert eine Vibration die auf den Körper übertragen wird. Während Sie auf der Vibrationsplatte stehen, stellt sich der Körper automatisch auf die Vibration ein. Da wir alle der Schwerkraft ausgesetzt sind, ist unser Körper darauf ausgerichtet, vertikale Erschütterungen auszugleichen. Diese mechanische Anregung bringt die Muskeln dazu sich aus zu dehnen und wieder zusammen zu ziehen. Es entsteht eine Muskelkontraktion, deren Intensität von der gewählten Frequenz abhängt, zwischen 30 und 50 Mal pro Sekunde. Durch die mechanische Stimulation werden Beschleunigungskräfte erzeugt, die auf den Körper wirken. Über die Muskelspindel (ein kleines Organ im Muskel) wird die Information via zentralem Nervensystem an das Hirn geschickt, der Muskel soll sich dehnen und zusammen ziehen. Es wird also ein neuromuskulärer Reflex ausgelöst.

- 1. Stimulierung:** Die mechanische Einwirkung auf den Körper, fördert die Stabilität und Stärke von Muskeln, Sehnen und Knochen.
- 2. Kontraktion:** Durch die Muskelbewegungen wird die Durchblutung und Entspannung des Körpers gefördert.
- 3. Information:** Die Muskelsensoren leiten die Information über das Rückenmark an das Zentrale Nervensystem weiter.
- 4. Aktion:** Die Antwort auf diese Information ist eine automatische Kontraktion des Muskels, welche ohne unser bewusstes Denken oder Steuern abläuft.

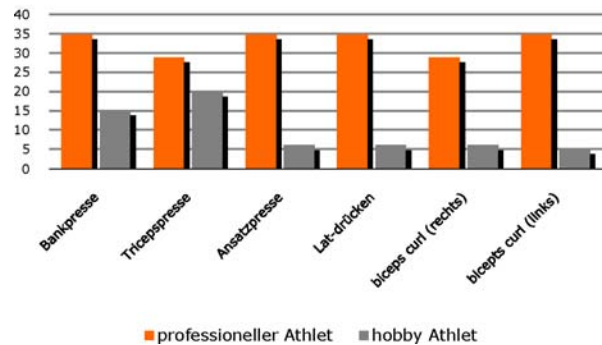
### ► Sofortige Effekte von Vibrationstraining

Da der Muskel durch regelmässiges Training optimal stimuliert wird, bilden sich mehr Muskelfasern. Daher wird der Muskel leistungsfähiger, stabiler und kräftiger. Dies **ohne Überbelastung oder Schädigung**. Ein anderer sofortiger Effekt von Vibrationstraining ist eine **Verbesserung der Blutzirkulation**. Die schnelle Kontraktion und das Entspannen der Muskeln bei 20 bis 50 mal pro Sekunde, hat einen pumpenden Effekt auf die Blutgefässe und die Lymphen. So wird die Durchblutung optimiert, was als angenehmes prickeln und gesteigertes Wärmeempfinden registriert wird.

### ► Langzeiteffekt von Vibrationstraining

Um den optimalen langfristigen Effekt zu erzeugen bedarf es regelmässiger Anwendung. Nur wenn der Körper langfristige Stimulation erfährt, passen sich Knochen, Gelenke, Bänder, Muskeln u.s.w. der gesteigerten Belastung an. Daher gilt es sanft zu beginnen und die Trainings langfristig aufrecht zu erhalten, um vom Langzeitnutzen nämlich einer nachhaltigen Optimierung der Körpersysteme zu profitieren und die Leistung zu erhöhen. Diese Fakten wurden mehrfach in wissenschaftlichen Forschungen nachgewiesen. Was als sicheres Zeichen gedeutet werden kann, dass Vibrationstraining einen deutlichen Mehrwert für unser Wohlbefinden bringt.

Gewinn der maximalen Stärke (%)



Diese Grafik zeigt den Zuwachs an maximaler Stärke bei Profi- und Hobbyathleten. Trainiert wurde während 6 Wochen jeweils 2-3mal wöchentlich. Sehr interessant ist es zu sehen, dass sich bei den Profis eine grössere Steigerung zeigt, da sie mit einer grösseren Grundfitness gestartet sind.

Ein weiterer wichtiger Unterschied zu herkömmlichen Trainingsmethoden ist, dass keine zusätzlichen Gewichte erforderlich sind, daher wird das **Überlastungs- und Verletzungsrisiko minimiert**.

Deshalb kann Vibrationstraining in jedem Alter angewendet werden. Sowohl zum Aufbau eines schwachen Körpers als auch zur weiteren Stärkung eines Spitzenathleten ist Vibrationstraining geeignet, da es sicher und effizient wirkt.

Ein weiterer positiver Effekt kann es auf die **remineralisierung der Knochen** haben. Durch die Erschütterungen wird eine **Kompression und Stärkung des Knochengewebes** erzeugt. Die Knochen-gewebezellen werden aktiviert. Die wiederholte Anregung dieses Systems, kombiniert mit dem erhöhten Zug auf den Knochen durch die Muskeln, führt im Laufe der Zeit zu einer **erhöhten Knochen-mineraldichte**. Es ist auch wahrscheinlich, dass die verbesserte Blutzirkulation und die damit in Verbindung stehende optimierte Nährstoffaufnahme, zu diesen Verbesserungen beiträgt.

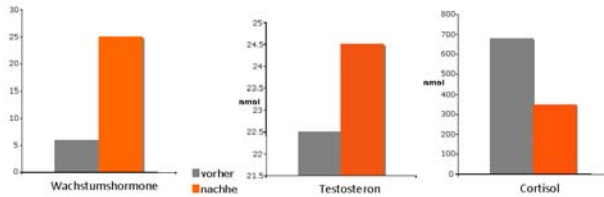


**Eine Studie an 70 Frauen (zwischen 58-74 Jahren) hat gezeigt, dass bei 3mal wöchentlichen Trainings, über 24 Wochen, eine deutliche Verbesserung der Knochendichte eintritt. Dies bedeutet eine erhebliche Verjüngung.**

Nicht nur die optimierte Knochendichte trägt zur Vermeidung von Verletzungen und Brüchen bei, sondern auch weitere Verbesserungen, die durch Vibrationstraining erzielt werden wie z.B. **erhöhte Muskelenergie**, verbesserte Haltung und

Steuerung des Körpers oder auch **bessere Koordinationsfähigkeit** und Balance.

### Plasmakonzentration nach 10min Vibrations-training.



Es werden **vermehrt Testosteron und Wachstumshormone (HGH) gebildet**. Diese Hormone regen die Proteinsynthese an und helfen **Muskelgewebe aufzubauen**. Sie spielen auch eine Rolle beim **Sauerstofftransport** über das Blut. Wachstumshormone haben einen positiven Effekt auf praktisch alle Zellen im Menschlichen Körper. Zu den Hauptfunktionen gehört die Kontrolle der Knochenlänge, das **Wachstum von weicherem Gewebe wie der Muskulatur**. Zudem regen sie die Spaltung der Fettzellen an, was zu deren Abbau beiträgt. Die höhere Produktion von HGH führt auch zu **verbesserter Zellregeneration**. Der ganze Körper **regeneriert und erholt sich viel schneller** und ist wieder Einsatzbereit.

Durch entspannendes und regelmässiges Training auf der DKN Vibrationsplatte, wird auch das Stresshormon Kortisol vermehrt abgebaut.

### Fitness, Gesundheit, Wohlbefinden und Schönheit, Anti-Ageing

#### Ein Überblick über den Nutzen:

#### ▶▶ 100% der Muskelfasern werden mit nur 40% Trainingsaufwand ausgebildet

- ▶▶ Zunahme der Knochendichte
- ▶▶ Verbesserte Durchblutung und Oxidation aller skelettartigen Gewebe
- ▶▶ Erhöhte Durchblutung der Muskulatur (95% der Kapillaren erschliessen 40-60%)
- ▶▶ Erhöhte Produktion von Testosteron und dem Wachstumshormon(HGH)
- ▶▶ Erhöhte Produktion von Endorphinen
- ▶▶ Verringert die Kortisolkonzentration (Stresshormon) im Organismus (bis 30% pro Training)
- ▶▶ Erhöhte Flexibilität
- ▶▶ Muskelzuwachs
- ▶▶ Erhöhte Muskelstärke und Leistung
- ▶▶ Verkürzte Regenerationszeit
- ▶▶ Weniger Rückenschmerzen durch Stärkung
- ▶▶ Angeregte Kollagenproduktion für Straffe Haut
- ▶▶ Hilfe gegen Cellulitis
- ▶▶ Beschleunigung von Gewichtsverlust
- ▶▶ Lymphdrainage
- ▶▶ Gezielte Fettverbrennung
- ▶▶ Glatte Haut
- ▶▶ Reduziert Milchsäurebildung in der Muskulatur
- ▶▶ Bewegungsradius wird verbessert
- ▶▶ Besseres Gleichgewichtsgefühl

- ▶▶ Mikro-Massagewirkung für die Muskulatur
- ▶▶ Training ohne Überbelastung von Gelenken und Sehnen
- ▶▶ Hilfe bei der Figuroptimierung
- ▶▶ Bessere Konzentration
- ▶▶ Verbessert die allgemeine Kondition
- ▶▶ Verbessert den körperlichen Zustand von älteren Menschen
- ▶▶ Hilft im Kampf gegen Osteoporose
- ▶▶ Kann den Zustand von Menschen verbessern, die an Parkinson oder Multiple Sklerose Symptomen leiden. Immer in Zusammenarbeit mit dem behandelnden Arzt.
- ▶▶ Die Tiefenmuskulatur wird gezielt aufgebaut und Trainiert

#### Grossartige Ergebnisse in kurzer Zeit mit wenig Aufwand

#### Darum ist vibrations training so Effektiv.

Vibrationstraining spart bis zu 80% an Zeit. Es ist **abwechslungsreich, macht Spass und ist hoch effektiv**. Es ist äusserst Benutzerfreundlich und wissenschaftliche Studien untermauern den Nutzen für den Körper und Geist. Es werden Körperzonen trainiert, die Sie mit herkömmlichen Sportarten nie erreichen. Die Übungen sind einfach und schonend. Nach dem Training fühlen Sie sich nicht erschöpft, sondern angenehm belebt.

#### ⇒ Kein Preis ohne Fleiss

Vibrationstraining ist nichts Passives und erfordert Ihren Einsatz. Ausserdem erfolgt durch den mechanisch angeregten Muskelreflex eine beträchtlich höhere Stimulierung Ihrer Muskelleistung.

Vibrationstraining ist eine hervorragende Ergänzung zu sämtlichen Sportarten oder Freizeitaktivitäten. Es ist das Training der Gegenwart und der Zukunft. Modern, flexibel, wirkungsvoll und trendy. Ihr Körper wird auf sämtlichen Ebenen Trainiert und angeregt. Eine geniale Change. Einfach für Jedermann und jede Frau.

Die **DKN-Technology** Plattform bietet den besten Wert auf dem Markt. Vielleicht haben Sie schon von dreidimensionaler Schwingung gehört? Solche Aussagen machen keinen Sinn, denn eine Vibration findet grundsätzlich vertikal statt und eine 3D Vibration ist physikalisch nicht möglich. Eine solche Aussage dient nur der Werbung und ist irreführend und falsch. Vibrationstraining ist aufgrund seiner Wirksamkeit ein Trend. Davon möchten viele Billighersteller profitieren. Es werden sogenannte „oszillierende“ (kippende oder wankelnde) Trainingsgeräte angeboten. Diese sind sowohl billig als auch ineffizient. Auch eine Art balancierende Bewegung entspricht nicht dem Original Vibrationstraining. Um in den Genuss aller wissenschaftlich erwiesenen Vorzüge zu kommen, brauchen Sie **vertikale Vibration**. Anders funktionierende Maschinen sind wesentlich einfacher zu produzieren, zu motorisieren und sind daher preislich günstiger. Irreführenderweise führen Hersteller solcher Maschinen die Vorzüge von Vibrationstraining auf, ohne die entsprechendem Parameter zu liefern.



#### Gemelos

- ✳ Sitúe los pies en el centro de la plataforma y levante los talones manteniendo las rodillas flexionadas. Los glúteos y la espalda deben permanecer derechos y alineados perpendicularmente con la plataforma. Abdomen en tensión.
- ✳ Area que se trabaja: tibiales y gemelos.

#### Calves

- ✳ Posture: place the feet in the middle of the plate and lift the heels. Knees slightly bent, the back is straight and the position is maintained while looking straight ahead. Tense abdomen.
- ✳ Affected area: tibialis and calves.

#### Mollets et tibias

- ✳ Position: placez vous au centre de la plate forme, les jambes écartées de 10 à 15 cm, genoux légèrement fléchis, le dos est droit, l'abdomen tendu, soulevez les talons et maintenez le dos bien droit. Groupes musculaires sollicités: tibias et mollets.

#### Kuiten

- ✳ Houding: plaats beide voeten naast elkaar, hef de hiel op, plooi de knieen lichtjes, de rug recht. Houd het hoofd horizontaal en span de buikspieren.
- ✳ Doelzone: tibialis en kuiten.

#### Polpacci (calves)

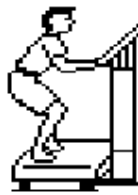
- ✳ Postura: posizionare i piedi al centro della pedana e sollevare i talloni. Con le ginocchia leggermente flesse e la schiena dritta, mantenere la posizione guardando dritto davanti a sé. Contrarre l'addome.
- ✳ Zona sollecitata: tibie e polpacci.

#### Calves (κνήμες)

- ✳ Στάση: τοποθετήστε τα πέλματα στο μέσο της πλατφόρμας και και ανυψώστε τις φτέρνες. Ελαφρώς κλίση των γονάτων, η πλάτη σε ευθεία και η θέση διατηρείται ευθεία μπροστά. Σφικτοί κοιλιακοί.
- ✳ Επηρεασθείσα περιοχή: κνήμες.

#### Waden

- ✳ Haltung: Stellen Sie sich auf die Mitte der Platte und heben die Fersen an. Knie leicht gebeugt, der Rücken ist gerade. Blicken Sie geradeaus und behalten Sie die Position bei. Bauch anspannen.
- ✳ Zielzone: Tibialis und Waden



#### Squat (posición de equitación)

- ✳ Sitúe los pies en el centro de la plataforma manteniendo las rodillas flexionadas en un ángulo de aproximadamente 80 grados. Flexione la espalda hacia el frente (hasta verse los dedos y parte del pie).
- ✳ Area que se trabaja: cuádriceps, tibiales y gemelos.

#### Squat (horseback riding position)

- ✳ Posture: place feet in the middle of the plate, shoulder width apart. The knees bend approximately 80 degree (the user should be able to see the toes and part of the feet). Back straight, maintain balance.
- ✳ Affected area: quadriceps, tibialis, and calves.

#### Squat (position cavalier)

- ✳ Position: placez vous au centre de la plate forme, maintenez la poignée, épaule distante de manière à être confortablement installé. Les genoux sont pliés approximativement de 80 degrés. Pieds bien à plat, maintenez votre dos toujours bien droit. Groupes musculaires sollicités: quadriceps, tibias et mollets.

#### Squat (amazone positie)

- ✳ Houding: plaats beide voeten lichtjes gespreid, plooi de knieen ongeveer 80 graden, houd de rug recht, balanceer op de voorvoet.
- ✳ Doelzone: quadriceps, tibialis, en kuiten.

#### Accovacciamento, posizione del fantino (squat)

- ✳ Postura: posizionare i piedi al centro della pedana rispettando la distanza tra le spalle. Flettere le ginocchia di circa 80 gradi (l'utilizzatore dovrebbe riuscire a vedere le dita e parte dei piedi). Con la schiena ben dritta, mantenersi in equilibrio. Tenere il peso soprattutto sugli avampiedi.
- ✳ Zona sollecitata: quadricipiti, tibie e polpacci.

#### Squat (θέση ίππευσης)

- ✳ Στάση: τοποθετήστε τα πέλματα στο μέσο της πλατφόρμας και στο ύψος των ώμων. Η κάμψη γονάτων περίπου 80 μοίρες (ο χρήστης πρέπει να είναι σε θέση να δει τα δάχτυλα των ποδιών). Πλάτη σε ευθεία, διατηρήστε την ισορροπία σας. Κρατήστε το βάρος σας κυρίως στα πέλματα.
- ✳ Επηρεασθείσα περιοχή: τετρακέφαλοι, και κνήμες.

#### Squat (Reiterposition)

- ✳ Haltung: Stellen Sie sich schulterbreit auf die Mitte der Platte. Die Knie sind etwa um 80 Grad gebeugt (Man sollte die Zehen und Füße teilweise noch sehen können). Rücken gerade, Gleichgewicht halten. Gewicht meist auf dem Vorderfuss.
- ✳ Zielzone: Quadrizeps, Tibialis und Waden.





### Leg Squat (posición de equitación)

- ※ Doble las rodillas en un ángulo de aproximadamente 120 grados (hasta verse los dedos y parte del pie). Mantenga la espalda derecha e incline la parte superior del cuerpo ligeramente hacia delante (le ayudara a mantener el equilibrio).
- ※ Area que se trabaja: cuádriceps, tibiales y gemelos.

### One legged stand

- ※ Posture: step on the plate with the main foot. Place other foot along side the Vibration machine next to it. One leg is held up as shown in the diagram (+/- 120 degree). Hold the handle bar to maintain a straight chest and back. Maintain balance, chin slightly tilted upward.
- ※ Affected area: quadriceps.

### Squat une jambe

- ※ Positionnement: placez la jambe droite ou gauche, à votre convenance, sur la plate forme et au milieu. Alignez votre corps avec votre jambe fléchie, pieds bien à plat et dos toujours droit.
- ※ Muscles sollicités: quadriceps, tibiais et mollets.

### One legged stand

- ※ Houding: stap zijdelings op het platform, hef een been op zoals aangetoond. Houd je vast aan de handgreep en houd het bovenlichaam recht. Hef de kin lichtjes op.
- ※ Doelzone: quadriceps en tibialis.

### Accovacciamento su una gamba

- ※ Postura: posizionare una gamba davanti all'altra sulla macchina al centro della pedana. Mantenendo l'allineamento tra il corpo e la gamba posteriore, spostata leggermente di lato, piegare la gamba anteriore.
- ※ Zona sollecitata: quadricipiti, tibie, polpacci e glutei.

### One legged squat (θέση ίππευσης σ' ένα πόδι)

- ※ Στάση: τοποθετήστε το ένα πόδι εμπρός από το άλλο στο μέσο της πλατφόρμας. Ευθυγραμμίστε το σώμα με το άλλο πόδι, το οποίο είναι ελαφρώς στην πλευρά και πίσω από το εμπρός πόδι.
- ※ Επηρεασθείσα περιοχή: τετρακέφαλοι, κνήμη, γάμπες και γλουτοί.

### Einbein squat

- ※ Ein Fuss wird vor den anderen auf die Mitte der Platte gestellt. Das hintere Bein ist leicht seitlich hinter dem vorderen Fuss ausgerichtet.
- ※ Zielzone: Quadrizeps, Tibialis, Waden und Gesäss.



### Levantamientos laterales

- ※ Agarre las cintas laterales y con los brazos estirados levante los brazos lateralmente. Las piernas deben estar dobladas en un ángulo de 20-30 grados. Mantenga la tensión en la zona de las caderas y el abdomen.
- ※ Area que se trabaja: trapecio, deltoides, tibiales y gemelos.

### Lateral side raise

- ※ Posture: hold the rope, and lift the arms slightly. The knees are bent 20~30 degree. Tension is placed on the hip and the abdomen.
- ※ Affected area: trapezius, deltoids, tibialis, and calves.

### Position bras latéral

- ※ Position: maintenez la sangle par les deux extrémités, et soulevez les bras légèrement. Les genoux sont fléchis à 20~30 degrés. La tension est placée sur la hanche et l'abdomen.
- ※ Muscles sollicités : trapèzes, deltoïdes, tibiais, et mollets.

### Lateral side raise

- ※ Houding: neem de straps vast zoals aangetoond. Plooi knieën 20~30 graden. Oefen druk uit op de heup en de onderbuik.
- ※ Doelzone: rugspieren, tibiais en kuiten.

### Sollevamento laterale (lateral side raise)

- ※ Postura: afferrare la cinghia e sollevare leggermente il braccio. Le ginocchia sono flesse di 20~30 gradi. La tensione interessa anca e addome.
- ※ Zona sollecitata: trapezio, deltoidi, tibie e polpacci.

### Lateral side raise (πλαϊνές εκτάσεις ώμων)

- ※ Στάση: κρατήστε τους ιμάντες, και ανυψώστε τα χέρια ελαφρώς. Τα γόνατα κάμπτονται 20~30 μοίρες. Η ένταση τοποθετείται στο ισχίο και την κοιλία.
- ※ Επηρεασθείσα περιοχή: τραπέζιοι, δικέφαλοι μύες, τρικέφαλοι και κνήμες.

### Schulter und Nacken

- ※ Halten Sie die Bänder und heben die Arme leicht an. Die Knie sind 20-30 Grad gebeugt. Hüfte und Bauch anspannen.
- ※ Zielzone: Rücken, Schultern, Tibialis und Waden





### Flexiones en posición erguida

- ✧ Sitúese en la mitad de la plataforma, separe las piernas ligeramente y agarre las cintas laterales, manteniendo los brazos flexionados. Doble las rodillas e incline ligeramente el resto del cuerpo hacia delante. Mantenga la espalda recta y levante la cabeza ligeramente, mirando al frente.
- ✧ Area que se trabaja: trapecio, bíceps, antebrazo, cuádriceps y tibiales.

### Bend over pull

- ✧ Posture: step on the plate, hold the rope and maintain the tension of the arms. Bend the knees and the hip slightly. Maintain the back straight and the head is tilted upward.
- ✧ Affected area: trapezius, biceps, forearms, quadriceps, and tibialis.

### Travail tractions

- ✧ Position: jambes écartés et pieds au sol, bien à plats, utilisez la sangle d'exercice et maintenez la tension sur les bras. Pliez les genoux et la hanche légèrement, le dos toujours bien droit. Maintenez cette position en ayant la tête droite dans le prolongement du dos et en regardant droit devant soi.
- ✧ Muscles sollicités: trapèzes, biceps, dorsaux, quadriceps, tibias, mollets et fessiers.

### Bend over pull

- ✧ Houding: stap op het platform en neem de straps vast zoals aangetoond. Plooi knieën en heup lichtjes, houd het bovenlichaam recht. Hef de kin lichtjes op.
- ✧ Doelzone: rugspieren, biceps, voorarm, quadriceps, en tibialis.

### Trazione con piegamento (bend over pull)

- ✧ Postura: salire sulla pedana, afferrare la cinghia e mantenere le braccia in tensione. Piegare leggermente ginocchia e anca. Mantenere la schiena diritta e la testa inclinata in avanti.
- ✧ Zona sollecitata: trapezio, bicipiti, avambracci, quadricipiti e tibie.

### Bend over pull (κάμψη και τράβηγμα)

- ✧ Στάση: ανεβείτε στην πλατφόρμα, κρατήστε τους μάντες και τραβήξτε τους αγκώνες προς τα πίσω. Κάμψτε τα γόνατα και το ισχίο ελαφρώς. Διατηρήστε την πλάτη σε ευθεία και το κεφάλι να γέρνει ελαφρώς προς τα πάνω.
- ✧ Επηρεασθείσα περιοχή: τραπέζιοι, δικέφαλοι μύες, πήχεις, τετρακέφαλοι, και κνήμες.

### Bend over pull

- ✧ Haltung: Stellen Sie sich auf die Platte, halten Sie die Bänder wie abgebildet und spannen Sie die Arme an. Knie und Hüfte leicht gebeugt. Rücken gerade und Kinn leicht anheben.
- ✧ Zielzone: Rücken, Bizeps, Vorderarme, Quadrizeps und Tibialis



### Chest stretch

- ✧ Ponga el tapete en el suelo y sientese de rodillas en frente de la maquina. Ponga los ambos brazos (brazo interior ) en la placa. La espalda derecha y se aplica presión porque el hombro está empujado hacia el suelo.
- ✧ Area que se trabaja: pectoralis mayores.

### Chest stretch

- ✧ Place the mat on the floor and kneel down in front of machine. Place both arms (inner arm) as shown. The back is straight and pressure is applied as the shoulder is pushed down toward the floor.
- ✧ Affected area: pectoralis major.

### Étirement du buste

- ✧ Position: placez le tapis sur le sol et agenouillez-vous en face de la machine. Placez les deux bras (bras intérieurs) comme indiqué. Le dos est droit et une pression est exercée en orientant vos épaules vers le sol.
- ✧ Zone travaillée: pectoraux supérieurs.

### Chest stretch

- ✧ Neem plaats geknield voor het trainingsplatform, en positioneer beide armen zoals aangegeven in de tekening. Houd de rug gestrekt, en druk de schouders neer.
- ✧ Doelzone: borst – en bovenarmspieren.

### Allungamento del torace

- ✧ Appoggiare un tappetino sul pavimento e assumere la posizione in ginocchio davanti alla macchina. Appoggiare entrambe le braccia (parte interna) sulla pedana. Tenere la schiena dritta e spingere le spalle verso il basso.
- ✧ Area coinvolta: pettorali maggiori.

### Chest Stretch (πίεσεις στήθους)

- ✧ Τοποθετήστε ένα ταπέτο στο πάτωμα και γονατίστε εμπρός από τη συσκευή. Τοποθετήστε και τα δύο σας χέρια (με τους εσωτερικούς βραχίονες) στην πλατφόρμα. Με την πλάτη ίσια και η πίεση να εφαρμόζεται καθώς ο ώμος ωθείται κάτω προς το πάτωμα.
- ✧ Επηρεασθείσα περιοχή: στήθος.

### Brustmassage

- ✧ Haltung: Legen Sie die Matte auf den Boden und knien Sie sich hin. Legen Sie einen Arm auf die Platte. Halten Sie den Rücken gerade und bewegen die Schulter Richtung Boden.
- ✧ Zielzone: Brustmuskulatur.



### Flexiones en posición erguida

- ✧ Sitúese en la mitad de la plataforma, separe las piernas ligeramente y agarre las cintas laterales, manteniendo los brazos flexionados. Doble las rodillas e incline ligeramente el resto del cuerpo hacia delante. Mantenga la espalda recta y levante la cabeza ligeramente, mirando al frente.
- ✧ Area que se trabaja: trapecio, bíceps.

### Front raise

- ✧ Posture: Place one foot on the middle of the plate, hold the handlebar and bend the knees slightly. Maintain the back straight. Balance is maintained in this position, chin slightly titled upward.
- ✧ Affected area: lateral deltoid.

### Position debout

- ✧ Position: Maintenez votre dos bien droit et exercez une pression dessus. Placez un pied au milieu du plateau, tenez vous aux barres de maintien et pliez légèrement les genoux entre 60 et 90 degrés. Maintenez le dos droit et garder l'équilibre de cette position, le menton légèrement relevé vers le haut.
- ✧ Zone travaillée: muscles latéraux.

### Front raise

- ✧ Houding: Neem plaats op de trainer, knieën lichtjes gebogen, neem de handgreep vast met beide handen, en hou de rug recht.
- ✧ Doelzone: schouderspieren.

### Front raise

- ✧ Mettere le dita dei piedi leggermente sotto alla pedana per sostegno, e tenere le maniglie con forza all'altezza della vita. Le ginocchia devono essere leggermente piegate, mentre la schiena dritta e i polsi tesi. Tirare le braccia verso l'alto. Si deve sentire tensione sulle spalle e sui bicipiti.
- ✧ Muscoli coinvolti: deltoidi

### Front raise (μπροστινές εκτάσεις ώμων)

- ✧ Στάση: Τοποθετήστε το ένα πόδι στο μέσο της πλατφόρμας, κρατηθείτε από την χειρολαβή και λυγίστε ελαφρώς τα γόνατα. Κρατήστε την πλάτη σε ευθεία. Η ισορροπία διατηρείται σε αυτήν την θέση, σηκωθείτε ελαφρώς στις μύτες των δακτύλων.
- ✧ Επηρεασθείσα περιοχή: πλευρικοί δελτοειδείς.

### Front Raise

- ✧ Halten Sie die Bänder und heben die Arme leicht an. Die Knie sind 20-30 Grad gebeugt. Hüfte und Bauch anspannen.
- ✧ Zielzone: Rücken, Schultern, Tibialis und Waden



### Triceps dip

- ✧ De espaldas al aparato, ponga las manos en la plataforma, manteniendo los hombros en línea recta con las muñecas y asegurándose que los dedos de las manos apuntan directamente hacia el frente. Manteniendo las piernas estiradas, doble las rodillas ligeramente y levante la planta de los pies.
- ✧ Area que se trabaja: trapecio, deltoides, antebrazo, tríceps y pectorales.

### Triceps dip

- ✧ Posture: place hands in the middle of the plate at shoulder width apart. The fingers point away from the user. Hold the feet near the machine, lift the heels, sustain the body with only the feet and the arms.
- ✧ Affected area: trapezius, deltoids, forearms, triceps and pectorals.

### Travail triceps

- ✧ Position: placez les mains sur le bord du plateau en respectant la largeur d'épaule. Les brasses bien tendus. Tenez les pieds suffisamment éloignés de la machine soulevez légèrement votre bassin.
- ✧ Muscles sollicités: trapèzes, deltoïdes, dorsaux, triceps, et pectoraux.

### Triceps dip

- ✧ Houding: plaats de handen op schouderbreedte, de vingers wijzen zijwaarts weg, duw jezelf op, enkel steunend op hielen en handen.
- ✧ Doelzone: schouders, rugspieren, borstspieren, voorarmen, en triceps.

### Esercizio per tricipiti (triceps dip)

- ✧ Postura: Posizionare le mani al centro della pedana rispettando la distanza tra le spalle. Le dita dovranno essere rivolte in direzione opposta rispetto all'utilizzatore. Tenere i piedi vicino alla macchina e sollevare i talloni sostenendo il corpo unicamente con piedi e braccia.
- ✧ Zona sollecitata: trapezio, deltoidi, avambracci, tricipiti e pettorali.

### Triceps dip (βυθίσεις τρικέφαλων)

- ✧ Στάση: τοποθετήστε τις παλάμες σας στο μέσο και την άκρη της πλατφόρμας, στο ύψος των ώμων. Τα δάχτυλα μακριά από το χρήστη. Κρατήστε τα πόδια κοντά στη συσκευή, ανυψώστε τις φτέρνες, στηρίξτε το σώμα με μόνο τα πόδια και τα χέρια.
- ✧ Επηρεασθείσα περιοχή: τραπέζιοι, δελτοειδής, πήχεις, τρικέφαλοι χεριών και στήθος.

### Triceps dip

- ✧ Haltung: Platzieren Sie die Hände mit dem Rücken zum Gerät schulterbreit auf der Mitte der Platte. Die Finger zeigen nach aussen. Heben Sie die Fersen an, halten Sie das Körpergewicht nur mit Armen und Füßen.
- ✧ Zielzone: Rücken, Schultern, Vorderarme, Trizeps und Brustmuskulatur.



### Flexiones

- ✧ Apoye las manos en el centro de la plataforma, asegurándose que los hombros están alineados con las muñecas. Mantenga el resto del cuerpo estirado y flexione los codos ligeramente.
- ✧ Area que se trabaja: deltoides, pectorales, antebrazos y tríceps..

### Push up

- ✧ Posture: place hands in the middle of the plate at shoulder width. Keep legs and knees straight. Bend elbows about 90 degree, and retract to the starting position.
- ✧ Affected area: deltoid, pectorals, forearms, and triceps.

### Travail des pompes

- ✧ Position: placez les paumes des mains au milieu du plateau, en respectant la largeur de vos épaules. Maintenez les jambes et les genoux droits. Pliez les coudes environ 90 degrés, et faite quelques mouvements de pompe de faible amplitudes.
- ✧ Muscles sollicités: deltoïdes, pectoraux, dorsaux et triceps.

### Push up

- ✧ Houding: plaats de handen op schouderbreedte, houd knieën en benen gestrekt, plooi de elleboog ongeveer 90 graden, en terug opdrukken.
- ✧ Doelzone: schouders, borstspieren, voorarmen, en triceps.

### Spinta verso l'alto (push up)

- ✧ Postura: Posizionare le mani al centro della pedana rispettando la distanza tra le spalle. Tenere gambe e ginocchia diritte. Piegare i gomiti di circa 90 gradi, quindi tornare alla posizione iniziale.
- ✧ Zona sollecitata: deltoidi, pettorali, avambracci e tricipiti.

### Push up (ώθηση προς τα επάνω)

- ✧ Στάση: place hands in the middle of the plate at shoulder width. Keep legs and knees straight. Bend elbows about 90 degree, and retract to the starting position.
- ✧ Επηρεασθείσα περιοχή: δελτοειδής, στήθος, πήλεις, και τρικέφαλοι χεριών.

### Liegestütz

- ✧ Haltung: Platzieren Sie die Hände schulterbreit auf der Platte. Beine und Knie gestreckt. Beugen Sie die Ellbogen um 90 Grad und wieder zurück in die Ausgangsposition.
- ✧ Zielzone: Schultern, Brustmuskulatur, Vorderarme und Trizeps.



### Back massage I

- ✧ Posición: ponga el tapete pequeño o toalla en la placa, quede en el medio. Levante ambas piernas, tengalas con sus manos.
- ✧ Area que se trabaja: grupo spinal de musculos

### Back massage I

- ✧ Posture: place a small mat or towel on the plate, lie on the middle it. Lift both legs hold with your hands.
- ✧ Affected area: spinal muscle groups.

### Massage fessiers et ischios jambiers

- ✧ Position: placez un petit tapis de sol ou une serviette sur la plateforme, placez vous au milieu. Soulevez vos deux jambes et tenez les avec vos mains.
- ✧ Muscles sollicités: muscles de la colonne vertébrale.

### Back massage I

- ✧ Houding: neem plaats zoals aangetoond, til beide benen geplooid op, en ondersteun met de handen.
- ✧ Doelzone: rugspieren.

### Massaggio della schiena I

- ✧ Posizione: collocare un tappetino o un asciugamano sulla pedana e stendersi al centro. Sollevare entrambe le gambe tenendole con le mani.
- ✧ Area coinvolta: gruppi dei muscoli spinali.

### Back massage I (μασάζ πλάτης)

- ✧ Στάση: τοποθετήστε ένα μικρό ταπέτο ή πετσέτα στην μέση της πλατφόρμας. Ανασηκώστε και τα; Δύο σας πόδια και κρατήστε τα με τα χέρια σας.
- ✧ Επηρεασθείσα περιοχή: νωπιαίες ομάδες μυών.

### Massage der Gesäss- und Kniesehnen

- ✧ Haltung: Setzen Sie sich mit den Beinen rechts und links der Säule auf die Platte (Die Rückseite der Oberschenkel soll aufliegen). Die Hände sind hinter dem Körper auf dem Boden aufgestützt. Unterleib anspannen und Rücken gerade halten.
- ✧ Zielzone: Gesäss- und Kniesehnen



### Abdominales

- ✧ Para evitar deslizarse, ponga una toalla pequeña o similar en la plataforma y siéntese de perfil al aparato. Levante ambas piernas flexionando las rodillas ligeramente y flexione la parte superior del cuerpo hacia delante.
- ✧ Area que se trabaja: abdominal.

### Basic abdominal

- ✧ Posture: place a small mat or towel on the plate and sit on the plate. Lift the legs (together and slightly bent), move upper body toward the knees as they come up (you could put feet on step at hip width).
- ✧ Affected area: abdominal.

### Travail abdominal

- ✧ Position: essayez vous sur le plateau, sur un petit tapis de sol ou serviette. Soulevez les jambes (ensemble et légèrement pliées), déplacez votre buste vers vos genoux.
- ✧ Muscles sollicités: abdominaux.

### Basic abdominal

- ✧ Houding: Leg een kleine handdoek op de vibration trainer, hef de benen op (samenhouden en lichtjes gebogen), breng het bovenlichaam naar de knieën toe.
- ✧ Doelzone: buikspieren.

### Esercizio di base per addominali (abdominal crunch)

- ✧ Disporre un tappetino o un asciugamano sulla pedana e sedersi. Sollevare le gambe (insieme e leggermente flesse), quindi spostare la parte superiore del corpo verso le ginocchia come illustrato (l'esercizio può essere praticato anche poggiando i piedi sulla pedana mantenendo la stessa larghezza delle anche).
- ✧ Zona sollecitata: addominali.

### Abdominal crunch (βασικοί κοιλιακοί)

- ✧ Στάση: τοποθετήστε ένα μικρό χαλί ή μια πετσέτα στην πλατφόρμα και καθίστε. Ανυψώστε τα πόδια (μαζί και ελαφρώς λυγισμένα), κινήστε το ανώτερο σώμα προς τα γόνατα καθώς φαίνεται (μπορείτε να βάλετε τα πόδια στο πλάτος ισχίων).
- ✧ Επηρεασθείσα περιοχή: κοιλιακοί.

### Bauchmuskulatur-Basisübung

- ✧ Haltung: Legen Sie eine kleine Matte oder ein Handtuch auf die Platte und setzen Sie sich. Heben Sie die Beine an (die Beine sind geschlossen und leicht gebeugt), bewegen Sie den Oberkörper bei jeder Aufwärtsbewegung auf die Beine zu (Sie können die Beine auch hüftbreit aufstellen).
- ✧ Zielzone: Bauchmuskulatur.



### Estabilización de la pelvis

- ✧ Ponga una toalla pequeña o similar en el suelo enfrente del aparato. Apoye los dedos de los pies (manteniendo los pies juntos) en la plataforma. Mantenga el resto del cuerpo recto y elevado utilizando los brazos.
- ✧ Area que se trabaja: abdominales.

### Pelvis stabilization

- ✧ Posture: place a mat on the floor. Place the toes on the plate, and keep feet together. Hold the body in a straight position.
- ✧ Affected area: abdominals.

### Travail du bassin

- ✧ Position: placez une natte sur le plateau. Placez les orteils sur celui-ci et gardez les pieds joints. Position des membres supérieurs, mains jointes et restez en position pendant le temps sélectionné.
- ✧ Muscles sollicités: abdominaux

### Pelvis stabilization

- ✧ Houding: leg een kleine handdoek op de vibration trainer, positioneer de tenen zoals aangetoond en hou de voeten samen. Houdt het lichaam gestrekt.
- ✧ Doelzone: buikspieren.

### Stabilizzazione del bacino (pelvis stabilisation)

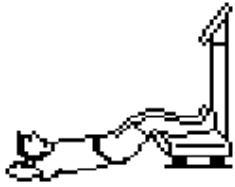
- ✧ Postura: Disporre un tappetino sul pavimento. Poggiare le punte dei piedi sulla pedana tenendo i piedi uniti. Mantenere il corpo dritto.
- ✧ Zona sollecitata: addominali.

### Pelvis stabilization (σταθεροποίηση λεκάνης)

- ✧ Στάση: τοποθετήστε ένα χαλί στο πάτωμα. Βάλτε τα δάκτυλα των ποδιών στην πλατφόρμα και κρατήστε τα πόδια ενωμένα. Κρατήστε το σώμα σε ευθεία.
- ✧ Επηρεασθείσα περιοχή: κοιλιακοί.

### Beckenstabilisierung

- ✧ Haltung: Legen Sie eine Matte auf den Boden. Stützen Sie die Arme auf und stellen Sie die Zehen auf die Platte und halten Sie die Füße geschlossen. Körper gerade halten.
- ✧ Zielzone: Bauchmuskulatur



### Pelvis bridge

- ※ Posición: ponga el tapete en el suelo. Ponga dos pies en la placa y tengalos juntos. Levante la cadera.
- ※ Area que se trabaja: gluteus maximus.

### Pelvis bridge

- ※ Posture: place a mat on the floor. Place both feet on the plate, and keep together. Lift the hip.
- ※ Affected area: gluteus maximus

### Bassin

- ※ Position: Placez un tapis sur le sol. Placez vos deux pieds sur la plateforme et maintenez les serres. Soulevez les hanches.
- ※ Muscles sollicités: gluteus maximus

### Pelvis bridge

- ※ Plaats beide voeten samen op het platform, breng de heup omhoog.
- ※ Doelzone: gluteus maximus

### Ponte pelvico

- ※ Posizione: collocare un tappeto sul pavimento. Appoggiare entrambi i piedi sulla pedana tenendoli uniti. Sollevare il bacino.
- ※ Area coinvolta: grande gluteo.

### Pelvis bridge (γέφυρα λεκάνης)

- ※ Στάση: τοποθετήστε ένα ταπέτο στο δάπεδο. Τοποθετήστε και τα δύο σας πέλματα στην πλατφόρμα και κρατήστε τα ενωμένα. Ανυψώστε το ισχίο.
- ※ Επηρεασθείσα περιοχή: γλουτιαίοι.

### Wadenmassage

- ※ Haltung: Legen Sie die Matte auf den Boden und legen sich bequem hin. Die Fusssohlen berühren die Säule des Geräts, die Waden liegen auf.
- ※ Zielzone: Tibialis und Waden



### Equilibrio sobre una pierna

- ※ Sitúese de perfil en mitad de la plataforma. Manteniendo la rodilla doblada, levante una pierna hasta formar un ángulo de 90 grados o mayor con el resto del cuerpo. Flexione ligeramente la otra pierna. Sujétese a la barra para mantener el equilibrio y mantenga la espalda recta, eleve ligeramente la barbilla mirando al frente.
- ※ Area que se trabaja: cuadriceps.

### One legged stand

- ※ Posture: step on the plate with the main foot. Place other foot along side the Vibration machine next to it. One leg is held up as shown in the diagram (90 degree or more). Hold the handle bar to maintain a straight chest and back. Maintain balance, chin slightly tilted upward.
- ※ Affected area: quadriceps.

### Escaliers positions

- ※ Position: installez vous de coté, jambe droite ou gauche comme montré dans le diagramme, pliée à 90 degrés ou plus, pieds bien positionné à plat sur la plate forme et tenez la barre de maintien arrière. Maintenez l'équilibre, menton légèrement incliné vers le haut.
- ※ Muscles sollicités: quadriceps.

### One legged stand

- ※ Houding: stap zijdelings op het platform, hef een been op zoals aangetoond (>90 graden). Houd je vast aan de handgreep en hou het bovenlichaam recht. Hef de kin lichtjes op.
- ※ Doelzone: quadriceps

### Eretti su una gamba (one legged stand)

- ※ Postura: Salire sulla pedana accanto all'unità principale della macchina. Sollevare una gamba come riportato nella figura (90 gradi o più). Reggersi all'impugnatura per mantenere petto e schiena diritti. Mantenersi in equilibrio con il mento leggermente sollevato.
- ※ Zona sollecitata: quadricipiti.

### One legged stand (θέση ίππευσης σ' ένα πόδι)

- ※ Στάση: τοποθετήστε το ένα πόδι εμπρός από το άλλο στο μέσο της πλατφόρμας. Ευθυγραμμίστε το σώμα με το άλλο πόδι, το οποίο είναι ελαφρώς στην πλευρά και πίσω από το εμπρός πόδι.
- ※ Επηρεασθείσα περιοχή: τετρακέφαλοι, κνήμη, γάμπες και γλουτοί.

### Einfüsslerstand

- ※ Haltung: Stellen Sie einen Fuss auf die Mitte der Platte, so dass Sie sich seitlich am Griff festhalten können. Winkeln Sie ein Bein wie abgebildet an (90 Grad oder mehr). Halten Sie Brust und Rückengerade. Gleichgewicht halten, Kinn leicht anheben.
- ※ Zielzone: Quadriceps.



**Sport-Tec**  
Physio & Fitness

Lemberger Straße 255  
D-66955 Pirmasens

Tel.: 06331/1480-0  
Fax: 06331/1480-220

info@sport-tec.de  
www.sport-tec.de