



Bedienungsanleitung



WaterRower Rudergerät Nussbaum

Art.-Nr. 22105

▶▶▶ [zum Produkt ...](#)

Rudergeräte

▶▶▶ [zur Kategorie...](#)



AUFBAU- UND BEDIENUNGSANLEITUNG



Um die Aufbauanleitung
als Video zu sehen,
scannen Sie bitte
den QR-Code ein.





Herzlichen Glückwunsch zu Ihrem WaterRower!

Rudern ist mittlerweile als *der* Ausdauersport anerkannt. Geschmeidige Bewegungen, individuelles Tempo, Rhythmik und Ganzkörpertraining - Rudern ist nicht nur physisch, sondern auch ästhetisch zu einer unschlagbaren Trainingsmethode geworden.

„Es gibt viele Gründe mit dem Rudern anzufangen. Sportmediziner halten es für die schon beinahe beste Fitnessmethode – für alle Altersgruppen geeignet, trainiert man fast jede Muskelgruppe ohne Knie oder andere gefährdete Gelenke zu stark zu belasten. Darüber hinaus macht es Spaß.“

Dr. Philip Kasofsky, M.D. Physicians' Lifestyle Magazine

Die meisten Rudermaschinen ahmen nur rein mechanisch die Ruderbewegung nach. So geht das Gefühl verloren, das man hat, wenn man wirklich im Boot sitzt und das Ruder durch das Wasser zieht. Die möglichst naturgetreue Simulation der Ruderbewegung stand daher bei der Entwicklung des WaterRowers an erster Stelle. Der WaterRower nutzt die physiologischen Wirkungen des Ruderns an Land und erhält gleichzeitig die natürliche Ästhetik der Bewegung.

Wir möchten, dass Sie möglichst viel Freude an Ihrem WaterRower haben. Folgen Sie einfach unseren Vorschlägen zur Rudertechnik und den Trainingsprogrammen. Einige der Punkte in diesem Handbuch behandeln sportliches Training im Allgemeinen. Wir hoffen, dass Ihnen dieses Wissen bei der Erstellung Ihres individuellen Trainingsplans von Nutzen ist.

Ihr WaterRower wurde sorgfältig und per Hand gefertigt. Sie sollen ihn jahrelang problemlos nutzen können. Wir empfehlen Ihnen daher, der Montageanleitung genauestens zu folgen. Bauen Sie die Maschine bitte in der richtigen Reihenfolge und nach dem angegebenen Plan zusammen.

Viel Spaß mit Ihrem WaterRower!

Hinweis: Haben Sie irgendwelche Beschwerden?

Dann suchen Sie bitte vor Ihrem Trainingsbeginn einen Arzt oder Orthopäden auf.

Inhaltsverzeichnis	Seite/n
A. Inbetriebnahme	4
1. Wasser und Widerstand – Einstellungen	4
2. Wasserstand	4
3. Fußbrett und Riemen	4
B. Technik	5-8
1. Rudertechnik	5-7
2. Grundsätzliches	7
3. Tipps und Tricks	7
4. Übungshilfen	8
C. Stretching	8
1. Stretching	8
2. Flüssigkeitsaufnahme während des Trainings	8
D. Trainingslehre	9-14
1. Intensitätsorientiertes Training	9
2. Ausdauerorientierte (aerobe) Übungen	10
3. Gewichtsregulierung	11
4. Aerobes Training	11
5. Anaerobes Training	12
6. Welche Übung ist die Beste?	12
7. Übungsleitfaden	13
8. Pulsabnahme – Herzfrequenzmesser	14
E. Montage Anleitung	15-27
1. Holzgeräte	15-19
2. S1	20-23
3. M1	24-27
F. Wartung und Pflege	28-29
1. Was ist am Anfang zu beachten?	28
2. Präventivmaßnahmen / Chlortabletten	28
3. Blaue Wasserfarbe	28
4. Reinigung	28
5. Holzpfege	29
G. Garantie	29
H. WaterRower S4-Leistungsmonitor	30-46



A.1. Wasser und Widerstand

Der WaterRower ist ein ausgezeichnetes Gerät zur Simulation der Ruderbewegung. Wie beim richtigen Rudern mit einem Boot auf dem Wasser, wird der Schwierigkeitsgrad über die Schlagzahl und die Zugkraft geregelt.

Das Resultat von Schlagzahl und Zugkraft ist die Geschwindigkeit. Um das Boot schneller zu bewegen müssen Schlagzahl und/oder die Zugkraft erhöht werden. Rudern ist vergleichbar mit allen anderen Ausdauersportarten wie Schwimmen oder Laufen. Je höher die Intensität, desto größer ist die Geschwindigkeit und desto mehr steigt die körperliche Belastung.

Der WaterRower stellt sich automatisch auf den Nutzer und dessen eingesetzte Zugkraft ein. Durch die Selbstregulierung des Wasserwiderstands empfiehlt sich der WaterRower als herausragendes Ausdauertrainingsgerät für Jedermann.

A.2. Wasserstand

Die Wassermenge im Tank simuliert das Gewicht von Boot und Ruderer. Eine Änderung des Wasserstandes ändert daher nicht den Widerstand, sondern die Masse, die der Ruderer bewegen muss. Mehr Wasser simuliert so nur ein schwereres Boot, weniger ein leichteres Boot.

Der Wasserstand kann nach Wunsch individuell eingestellt werden. Die Trainingsintensität lässt sich mit der gewählten Menge durch schnelleres oder langsames Rudern verändern. Ein Wasserstandsmesser befindet sich außen am Tank, unterhalb des Computers. Die durchschnittliche Füllmenge liegt zwischen 16 und 18 Litern. Achtung: Nicht mehr als die Hälfte des Tankes füllen!

TIPP: Füllen Sie den Tank mit normalem Leitungswasser. Dies enthält bereits Zusätze, die das Algenwachstum hemmen. Destilliertes oder gereinigtes Wasser hat diese Zusatzstoffe nicht mehr, fördert das Algenwachstum und sollte daher nicht benutzt werden.

A.3. Fußbrett und Riemen

Das Fußbrett schafft maximalen Bewegungskomfort. Die Einstellungsmöglichkeiten bringen dem Ruderer hohe Flexibilität und sorgen für eine optimale Ruderposition.

Der Fußriemen sollte über den Fußrücken gezogen (am Zehenanfang) und befestigt werden. So kann sich die Ferse problemlos vom Brett heben, wenn der Ruderer bei jedem Zug nach vorne kommt.

B.1. Rudertechnik

Die richtige Rudertechnik ist die unabdingbare Voraussetzung für ein Training mit dem WaterRower. Nur so kommen Sie in den Genuss der physiologischen Trainingswirkungen und des einzigartigen Rudergefühls.

Beim Rudern brauchen Sie vor allem Bein-, Rücken- und Armmuskulatur. Die optimale Koordination dieser Muskelgruppen ist elementar für Ihren Ruderzug und eine geschmeidige Bewegung. Da diese Muskeln unterschiedlich stark sind, ist es wichtig, dass Sie die Bewegungen in der richtigen Reihenfolge ausführen.

Folgen Sie daher einfach den nächsten Schritten. Sie zeigen Ihnen die richtige Technik und – noch wichtiger – wie Sie die richtige Haltung einnehmen.

Bitte halten Sie dabei Ihren Rücken möglichst gerade.

Das Rudern ist eine weiche, flüssige, ununterbrochene Bewegung. Vermeiden Sie ruckartige oder hastige Bewegungen. Jeder Anschlag sollte möglichst fließend in den Anderen übergehen. Die richtige Rudertechnik wird in zwei unterschiedliche Phasen eingeteilt (Erholungsphase und Zugphase).

Erholungsphase

Von dieser Position (**Endzug-Position**) wird der Ruderschlag gestartet.



- Gerader Rücken, Kinn angehoben, Augen geradeaus, Rücken gerade gestreckt
- Die Beine sind voll ausgestreckt und die Füße liegen auf dem Fußbrett
- Der Zugstab ist angezogen (unterhalb der Brust), die Ellenbogen liegen dem Körper an
- Der Oberkörper ist etwas zurückgelehnt (aus der Hüfte - nicht aus dem Rücken)
- Die Position der Schultern befindet sich leicht hinter der Hüftposition



1. Die Ruderbewegung startet mit dem Ausstrecken der Arme.

- Aufrechte Haltung, der Rücken ist gerade, Kinn angehoben, Augen geradeaus
- Die Arme werden zügig ausgestreckt



2. Nun beugt sich der Oberkörper nach vorne.

- Aufrechte Haltung, der Rücken ist gerade, Kinn angehoben, Augen geradeaus
- Die Beine sind ausgestreckt. Krümmen Sie nicht die Knie und halten Sie die Füße auf dem Fußbrett
- Die Schultern sind entspannt, die Arme sind voll ausgestreckt
- Der Oberkörper ist leicht nach vorne gebeugt (aus der Hüfte)
- Die Schultern befinden sich vor der Hüfte



3. Nun wird der Körper in die komprimierte Vorderzugposition geführt.

- Die Arme und der Oberkörper bleiben in der gleichen Haltung wie in der Vorbeugeposition
- Der Sitz wird nun nach vorne bewegt
- Die Knie und die Hüften beugen sich gleichzeitig und gleichmäßig. **Achten Sie darauf, die Knie erst hinter dem Zugstab zu beugen.**
- Das Vorrollen findet kontrolliert und langsam statt. Diese Phase dient zur Erholung
- Kurz vor Erreichen der Vorderzugposition wird die Rollbewegung langsam abgebremst

Zugphase



4. Die Knie werden durchgestreckt.

- Aufrechte gespannte Haltung, gerader Rücken
- Sofortige Druckaufnahme durch gleichzeitiges Strecken der Knie und Hüften (Arme bleiben noch gestreckt)
- Der Druck findet auf dem Fußbrett statt
- Übertragung der Bein und Rumpfkkräfte über die gestreckten Arme an den Zugstock
- Volle Streckung der Knie mit gleichzeitiger Zurücknahme der Schultern



5. Der Oberkörper beugt nach hinten.

- Sobald die Hände ca. über den Knien sind, mit dem Armzug beginnen (s. Phase 6)
- Der Oberkörper wird aus der Hüfte nach hinten gebeugt



6. Die Arme anziehen.

- Zugrichtung zum unteren Rippenbogen, Ellenbogen am Körper anliegend
- Der gesamte Durchzug findet mit gleichmäßigem Krafteinsatz statt
- Sie befinden sich wieder in der Endzug-Position

Die Zugphase ist eine durchgehende und flüssige Bewegung. In der Regel dauert die Erholungsphase ca. 2-3 mal solange wie die Zugphase. Sie rollen in der Erholungsphase langsam nach vorne und stoßen sich in der Zugphase kräftig ab.

B.2. Grundsätzliches

Die gezeigten Abbildungen zeigen Ihnen wie Sie am besten die einzelnen Phasen der Ruderbewegung durchlaufen. Wenn möglich, stellen Sie sich einen Spiegel zur Seite. Damit können Sie ihre Technik wunderbar überprüfen. Gerade für Einsteiger ist dies eine wertvolle Hilfe, um die koordinierte Bewegung von Armen, Rumpf und Beinen zu kontrollieren.

Geben Sie acht, dass Sie während der Zugphase zuerst die Beine strecken, dann erst den Rumpf nach hinten beugen und die Arme anziehen. In der Erholungsphase zwischen den Zügen sollten sich die Arme strecken und der Rumpf nach vorne kommen, bevor die Beine anbeugen. Den Griff bewegen Sie idealerweise auf einer gedachten geraden Linie vor- und rückwärts.

Zur Kontrolle Ihrer Technik: Wenn Sie die Hände über die Knie heben müssen, machen Sie etwas falsch!

B.3. Tipps und Tricks

1. Gerudert wird hauptsächlich mit den Beinen. Arme und Rumpf tragen nur zur Verstärkung der mit den Beinen erzeugten Beschleunigung bei. Ziehen Sie während der gesamten Bewegung gleichmäßig am Griff und behalten Sie den Druck auf die Fußplatte konstant bei.

2. Wenn Sie während der Erholungsphase nach vorne kommen, krümmen Sie bitte nicht Ihren Rücken, sondern beugen den gesamten Oberkörper aufrecht nach vorne. Wenn Sie es richtig machen, dann können Sie fühlen, wie sich Ihr Gewicht vom hinteren auf den vorderen Teil des Rollwagens verlagert. Sind Ihre Füße gestreckt und Sie haben Schwierigkeiten die Bewegung auszuführen, sollten Sie an der Dehnung Ihrer rückwärtigen Oberschenkelmuskulatur arbeiten.

3. Ihr Oberkörper ist entspannt und Ihre Schultern sind gesenkt. Halten Sie sich nicht am Griff fest, sondern „lassen“ Sie ihn durch die Bewegung ihres Oberkörpers nach hinten ziehen. Dadurch spannen Sie keine Muskulatur unnötig an.

B.4. Übungshilfen

Eine wertvolle Trainingshilfe für Ruderer aller Klassen ist die Zerlegung der Ruderbewegung in ihre grundlegenden Bestandteile und das isolierte Training dieser einzelnen Bewegungen. Die folgenden zwei sind besonders wirkungsvoll:

1. Rudern mit festgestelltem Rollwagen – versuchen Sie nur die Phasen 1-3 zu durchlaufen. Behalten Sie dabei leichten Druck auf das Fußbrett – so rudern Sie ohne Beine.

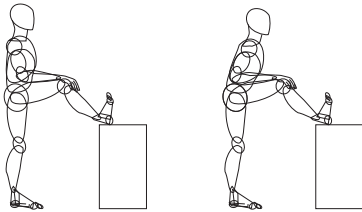
2. Wasserfassen – hier üben Sie, die Schultern unten zu lassen sowie die Rumpf-Bein-Koordination, indem Sie zwischen den Phasen 4 und 5 wechseln. Dann arbeiten nur die Beine. Der Winkel zwischen Oberkörper und Beinen sollte konstant und die Arme während des gesamten Bewegungsablaufs ausgestreckt bleiben.

Führen Sie jede der Übungen ungefähr eine Minute lang aus. Gehen Sie danach zur kompletten Ruderbewegung über. So können Sie den Effekt der Übung auf Ihre Koordination am besten spüren.

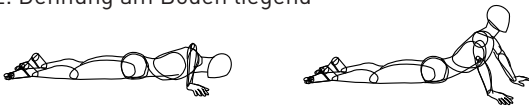
C.1. Stretching

Man kann es nicht oft genug sagen – Stretching ist ein wichtiger Teil des Trainings. In der Warm-up- und Cooldown-Phase auf dem WaterRower sollten Sie dem Stretching große Beachtung schenken. Beim Rudern werden hauptsächlich die rückwärtigen Oberschenkel- sowie Rücken- und Schultermuskulatur beansprucht. Folgende Übungen helfen Ihnen bei der Erstellung Ihres Stretchingsprogramms:

1. Rückwärtige Oberschenkelmuskulatur



2. Dehnung am Boden liegend



C.2. Flüssigkeitsaufnahme während des Trainings

Die Flüssigkeitsaufnahme ist sehr wichtig. Vor allem wenn es sehr warm ist. Trinken Sie während und nach Ihrem Training genügend – vorzugsweise Mineralwasser.

D. Trainingslehre

Sport trägt zur Erhaltung unserer Gesundheit bei und schafft ein gutes Lebensgefühl. Trotzdem kennen nur wenige – darunter auch viele Leistungssportler – die physiologischen Grundlagen und die besten Trainingsmethoden um ihre Trainingsziele zu erreichen.

Um Ihr Training möglichst effektiv zu gestalten, sollten Sie eine klare Vorstellung Ihrer Trainingsziele haben.

Das kann z.B. sein:

1. Training spezieller Muskelgruppen oder genereller Muskelaufbau
2. Gewichtsreduktion oder -erhaltung
3. Verbesserung der sportlichen Leistungsfähigkeit

Oder vielleicht möchten Sie einfach nur etwas gegen Ihre bewegungsarme Lebenswelt tun.

Viele Aussagen zum Thema Sport sind sehr allgemein und entbehren jeglicher Grundlage, einige sind sogar komplett erfunden. Ein klassisches Beispiel hierfür ist der Ausspruch „Es muss weh tun, damit es etwas bringt“. Sport wird damit als unangenehme Sache abgestempelt.

Die Realität sieht anders aus und wir werden versuchen, Ihnen die besten Wege zur Erfüllung Ihres Trainingsziels aufzuzeigen – und hoffentlich einige der Mythen zum Sport in Luft aufzulösen.

Training lässt sich in zwei verschiedene Gruppen unterteilen:

D.1. Intensitätsorientiertes Training

Intensitätsorientiertes Training dient dem Aufbau von Muskelumfang und –kraft. Die Muskelzelle wird durch erhöhte Beanspruchung gereizt und „ausgeleert“. In der Phase zwischen den einzelnen Trainingseinheiten erholt sich die Muskelzelle wieder und „wappnet“ sich für eine möglicherweise genauso große oder vielleicht größere zukünftige Belastung, indem sie und somit auch der Muskel größer und stärker werden.

Viele glauben, dass sich die Muskeln vermehren. Das ist ein Irrtum. Hierzu sind wir genetisch nicht in der Lage.

Fitness ist eine Kombination aus Kraft, Ausdauer und Beweglichkeit. Intensitätsorientiertes Training wird über einen kurzen Zeitraum hinweg ausgeführt und bringt nicht unbedingt viel für Ausdauer oder Beweglichkeit. Ebenso ist nachgewiesen, dass intensitätsorientiertes Training eine Erhöhung des Blutdrucks bewirken kann.

D.2. Ausdauerorientiertes (aerobes) Training

„Aerobes Training“ wurde nach der Art der Energiebereitstellung für die Muskelarbeit benannt. Unsere Muskelzellen werden hauptsächlich mit Kohlehydraten oder Fetten „gefüttert“. Diese Energiequellen können auf unterschiedliche Art und Weise vom Körper umgewandelt werden – aerob mit Sauerstoff oder anaerob ohne Sauerstoff.

Der aerobe Umwandlungsprozess verbraucht Sauerstoff und produziert Kohlendioxid und Wasser. Diese Stoffwechselprodukte werden durch die Atemluft und durch den Schweiß wieder ausgeschieden. Der aerobe Vorgang liefert die Hauptenergie für die „langsamen“ Muskelfasern, die wir vorrangig bei Ausdauerleistungen einsetzen.

Anaerob arbeitet die Muskulatur dann, wenn nicht mehr genügend Sauerstoff für die Energiegewinnung zur Verfügung steht. Dieser Vorgang verbraucht vornehmlich Kohlehydrate und produziert Laktat. Laktat ist ein Stoffwechselprodukt, das den Muskel bei extremer Belastung sauer werden und ermüden lässt. Der anaerobe Vorgang liefert die Hauptenergie für die „schnellen“ Muskelfasern, die wir vorrangig für Kraftleistung einsetzen.

Wenn wir mit dem Training beginnen, wird die Energie zuerst anaerob produziert und zwar so lange, bis das kardiovaskuläre (Blutkreislauf) und das respiratorische (Atemkreislauf) System anspringen und den nötigen Sauerstoff für den aeroben Prozess heranschaffen. Dadurch beschleunigt sich der Puls und der Atem wird schneller.

Sobald die Sauerstoffbereitstellung ausreicht, wird die meiste Energie aerob hergestellt und nur noch eine geringe Menge als Ausgleich auf anaeroben Weg gewonnen. Die dabei minimal anfallende Menge an Laktat kann leicht vom Körper abgebaut werden und es treten keine Ermüdungserscheinungen auf.

Mit fortlaufendem und intensiverem Training wird die Fähigkeit der Muskeln, die Energie aerob herzustellen, eingeschränkt; je nach Leistungsfähigkeit des respiratorischen und kardiovaskulären Systems. An diesem Punkt angelangt, kann der Körper den zusätzlich benötigten Sauerstoff nicht mehr liefern und die Energiebereitstellung wird anaerob.

Die maximale aerobe Leistungsfähigkeit ist erreicht. Jegliche Anstrengung über diesen Punkt hinaus führt zu einem massiven Anstieg von Laktat im Blut, was zur Muskelermüdung und somit zum Ende des Trainings führt.

Kenntnis über den aeroben/anaeroben Prozess ist zur Erreichung eines spezifischen Trainingsziels unabdingbar. Gewichtsabnahme (Gewichtserhaltung), kardiovaskuläres Training (Ausdauertraining) und anaerobes Training (Ermüdungswiderstandsfähigkeit) benötigen grundlegendes Wissen über die Energiebereitstellung in unserem Körper.

D.3. Gewichtsregulierung

Bei niedriger Belastungsintensität verbrennt unser Körper eine Mischung aus Fetten und Kohlehydraten. Kommt man der maximalen aeroben Leistungsfähigkeit näher, reduziert sich der Anteil der als Energiequelle benötigten Fette zu einem Minimum. Andererseits werden mehr Fette verbrannt, je länger die Belastung andauert.

Wenn Sie abnehmen möchten, sollten Sie soviel Fette wie möglich verbrennen. Sie erreichen dies am besten durch ein Training mit niedriger Intensität und langer Belastungsdauer. Sobald Sie die Intensität steigern und sich mehr anstrengen, verbrennt der Körper mehr Kohlehydrate und der Effekt der Gewichtsabnahme geht zunehmend verloren. Bei niedriger Belastungsintensität (60-70% der maximalen aeroben Leistungsfähigkeit = vergleichbar zu einem flotten Spaziergang) können Sie sich noch gut unterhalten. Sie belasten sich nicht zu sehr.

D.4. Aerobes Training

Regelmäßiges Ausdauertraining verbessert die Leistungsfähigkeit Ihres kardiovaskulären und respiratorischen Systems. Mehr Sauerstoff wird aufgenommen und durch Ihre Blutbahn gepumpt, Kapillaren (kleinste Blutgefäße) bilden sich neu. Sie werden insgesamt fitter und ausdauernder.

Bei 70-80% der maximalen aeroben Leistungsfähigkeit beginnt sich im Blut das Stoffwechselprodukt Laktat anzusammeln, und zwar mehr als von Leber, Nieren und anderen Organen verarbeitet und wieder ausgeschieden werden kann. Ein Training mit Belastungsintensitäten über diese Intensität hinaus führt zu einem progressiven Anstieg von Laktat im Blut, erhöht Herzschlag und Atemfrequenz, lässt die Muskulatur ermüden und kann schließlich sogar zum Abbruch des Trainings führen.

Ein Training mit Belastungen auf oder unter diesem Intensitätslevel produziert eine Menge an Laktat, die nicht zur Ermüdung führt. Die Trainingsdauer wird dann nur noch durch den Verbrauch der zur Verfügung stehenden Energiespeicher begrenzt.

Wollen Sie aerob (Herzkreislauf/Ausdauer) trainieren, sollten Sie eine Belastungsintensität wählen, die nicht zur Ermüdung durch Anhäufung von Laktat im Blut führt. Dies erreichen Sie mit einer mittleren Belastungsintensität (70-80% der maximalen aeroben Leistungsfähigkeit) und einer mittleren bis langen Belastungsdauer z.B. Jogging mit konstanter Geschwindigkeit. Dies vermeidet zudem Muskelkater.

D.5. Anaerobes Training

Anaerobes Training ist für die Anhäufung von Laktat verantwortlich. Die Laktatproduktion setzt schon kurze Zeit nach Trainingsbeginn ein. Zuviel Laktat führt schnellstens und unweigerlich zu einer Verringerung der Belastungsintensität oder zum Bewegungsabbruch.

Eine Laktatanhäufung begrenzt den anaeroben Beitrag zur gesamten Energiegewinnung. Auch wenn der anaerobe Prozess sehr schnell Energie liefert, ist insgesamt gesehen, der Nutzen für die Arbeitsleistung des Menschen beschränkt.

Durch Training kann man die Belastungsschwelle, an der die Laktatproduktion einsetzt, verschieben. Dies erreicht man am besten durch eine Erhöhung der aeroben Leistungsfähigkeit und somit durch Training mit mittleren Belastungsintensitäten. Ein Training in anaeroben Bereichen mag die Ermüdungswiderstandsfähigkeit des Athleten erhöhen, der Nutzen daraus ist jedoch mehr psychologisch als physiologisch.

Längeres Training auf einem hohen Belastungsniveau verringert nicht nur die positive Wirkung eines aeroben Trainings auf die Gewichtsreduktion, die zunehmenden Ermüdungserscheinungen können auch zur Entwicklung einer schlechten Technik führen und das Verletzungsrisiko erhöhen.

D.6. Welche Übung ist die Beste?

Wir können hier kein individuelles Trainingsprogramm für Sie aufstellen. Dazu bräuchten wir genaue Angaben über Ihren Gesundheits- und Trainingszustand, Ihr Alter, Ihre Trainingsziele, u.s.w.. Der folgende Leitfaden beinhaltet daher allgemeine Richtlinien, an die Sie sich bei Ihrem Training halten sollten.

Wir empfehlen Ihnen, vor Beginn des Trainings einen Arzt, Orthopäden oder Sportlehrer aufzusuchen. Die Beratung wird Ihnen wertvolle Informationen liefern, was Sie mit einem sportlichen Training erreichen können, wie Sie am besten Ihr persönliches Trainingsprogramm zusammenstellen und den größten Nutzen daraus ziehen.

D.7. Ein Übungsleitfaden

1. Trainingsziel: Wir empfehlen Ihnen – wie oben angesprochen – dass Sie sich vor Trainingsbeginn im Klaren sind, welche Trainingsziele Sie verfolgen und wie Sie diese am besten erreichen. Danach setzen Sie Ihre Belastungsintensität und Belastungsdauer fest.

2. Stretching: Wie im Kapitel Stretching erläutert, ist Stretching ein wichtiger Trainingsbestandteil. Fragen Sie einen Sportlehrer oder Krankengymnasten, welche Übungen geeignet sind und wie Sie diese am besten ausführen. Stretching verbessert nicht nur Ihre Beweglichkeit, sondern hilft Verletzungen zu vermeiden. Zudem werden Sie die entspannende Wirkung für Geist und Körper schätzen lernen.

3. Warm-up: Steigen Sie niemals unaufgewärmt in Ihr Trainingsprogramm ein. Auch wenn Sie nur wenig Zeit haben ist es besser, Ihr Haupttrainingsprogramm zu kürzen und eine Aufwärmphase vorzuschieben, als sich überhaupt nicht aufzuwärmen. Eine langsame, stetige Steigerung Ihrer Trainingsintensität gibt Ihrer Muskulatur die Möglichkeit, langsam in Schwung zu kommen, bis Ihre „optimale Betriebstemperatur“ erreicht ist. In kaltem Zustand riskieren Sie unnötig Zerrungen oder im schlimmsten Fall sogar Muskelrisse.

4. Das Training: Welches Trainingsziel auch immer Sie sich setzen – setzen Sie es sich nicht zu hoch. Träume können schnell „platzen“ und Sie frustrieren, anstatt Sie die angenehmen Seiten eines körperlichen Trainings auskosten zu lassen. Ganz zu schweigen von dem Schaden, den Sie Ihrem Körper bei einer solchen Aktion zufügen. Sie haben viel mehr davon, entspannt und mit einem guten Gefühl im Bauch Ihr Training zu beenden, als völlig erschöpft und kaputt. Den allseits bekannten Spruch „Es muss weh tun, sonst bringt es nichts“ sollten Sie besser vergessen. Je fitter Sie werden, desto mehr können Sie in Ihrem Training erreichen. Und: Einmal ist keinmal. Mit einer einzigen Trainingseinheit werden Sie keine Veränderungen bewirken. Dazu ist regelmäßiges Training über einen Zeitraum von mehreren Wochen, Monaten oder Jahren notwendig. Sobald Sie dies verinnerlicht haben, werden Sie keinerlei Motivationsprobleme mehr haben, und sich ein Leben lang fit halten. Unterbrechen Sie bitte sofort das Training, wenn Sie sich schwindelig oder unwohl fühlen. Sollten die Symptome anhalten, suchen Sie bitte einen Arzt auf.

5. Cooldown: Genauso wie der Warm-up Ihre Muskulatur auf die anstehende Belastung vorbereitet, bereitet der Cooldown die Muskulatur auf die Erholungsphase vor. Ein richtig ausgeführter Cooldown verhindert die Ansammlung von Stoffwechselprodukten in der Muskulatur, die während des Trainings entstanden sind. Zudem beugt es Muskelkater vor.

6. Trainingsprotokoll: Es ist immer gut, wenn Sie Ihr Training dokumentieren. Schreiben Sie auch auf, wie Sie sich vor und nach dem Training gefühlt haben. Auf diese Weise können Sie Trainingserfolge leicht nachvollziehen.

D.8. Pulsabnahme - Herzfrequenzmesser

Wie bereits besprochen, ist die richtige Belastungsintensität sehr wichtig. Nur so haben Sie den optimalen Nutzen von Ihrem Training.

Die Belastungsintensität über die Strecke oder Geschwindigkeit zu messen ist sehr subjektiv, hängt von der individuellen Physiologie, Alter, Gewicht, Geschlecht, Fitnesszustand, etc. ab und variiert je nach Ermüdungszustand, Flüssigkeitsaufnahme, Stress und allgemeinem Wohlbefinden.

Die individuelle Belastungsintensität hängt zudem davon ab, wieviel Arbeit Ihr Körper verrichten muss. Diese physiologische Belastung wird meist per Puls / Herzfrequenz gemessen.

Ihr maximaler Puls / maximale Herzfrequenz (maximale aerobe Leistungsfähigkeit), mit der Sie trainieren sollten, können Sie mittels Ihres Lebensalters selbst bestimmen. Hier gilt im Allgemeinen:

Frauen: $226 - \text{Lebensalter}$
Männer: $220 - \text{Lebensalter}$

Beispiel:

Ein 30 jähriger Mann errechnet seine maximale Herzfrequenz folgendermaßen:
 $220 - 30 = 190$ Schläge/Minute.

Möchte er mit einer Belastungsintensität von 60% trainieren, ist sein Trainingspuls:
 $0,6 \times 190 = 114$ Schläge/Minute

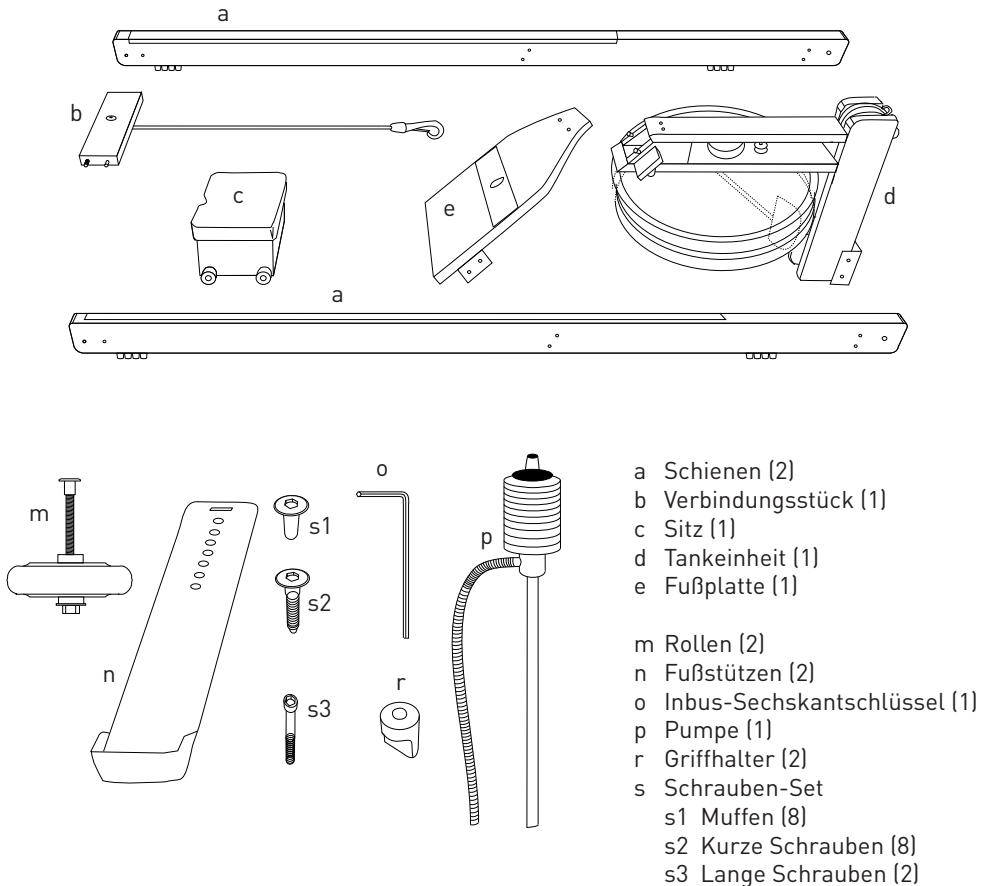
Es gibt bereits eine große Auswahl an Herzfrequenzmessern auf dem Markt. Bitte fragen Sie Ihren Händler nach weiteren Informationen.

E. Montage-Anleitung für Holzgeräte

Ihr WaterRower ist vormontiert und wird aus wirtschaftlichen und sicherheitstechnischen Gründen in zwei Paketen angeliefert.

Die Montagedauer beträgt ca. 30 Minuten. Das Werkzeug für die Montage liegt der Lieferung bei.

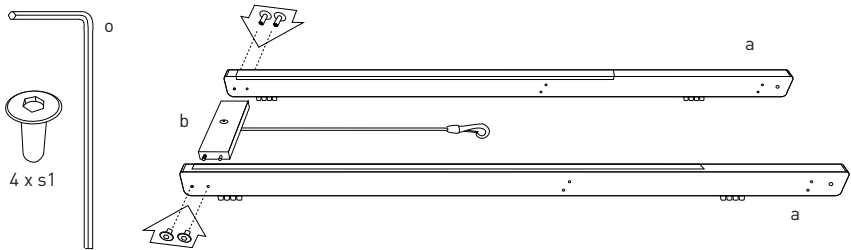
Die nachstehenden Bilder unterstützen Sie bei der Montage. Wichtig ist, dass Sie den Montageablauf anhand der nachstehenden Schritte befolgen.



Bitte überprüfen Sie, ob Ihr Zubehör vollständig ist. Der Inbus-Sechskantschlüssel (o) befindet sich unter dem Verbindungsstück (b) in der Kunststoffhalterung des Bungeeseils.

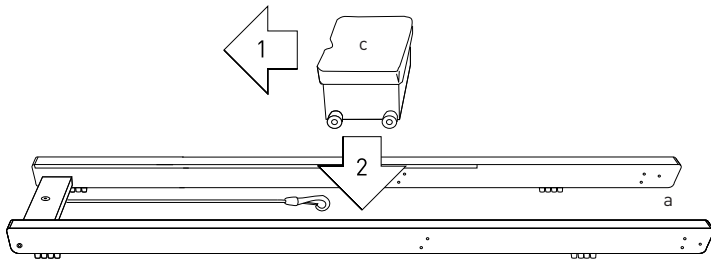
Schritt 1

Legen Sie die Schienen (a) parallel zueinander auf den Boden (Kargen nach innen) und verbinden Sie diese hinten mit dem Verbindungsstück (b). Verwenden Sie zur Fixierung der Muffen (s1) den mitgelieferten Inbus-Sechskantschlüssel (o). Dieser befindet sich unter dem Verbindungsstück (b) in der Kunststoffhalterung des Bungeeseils.



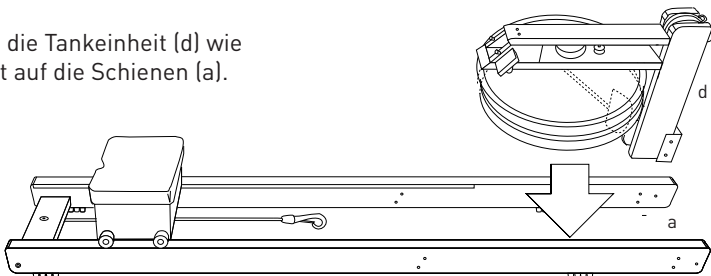
Schritt 2

Legen Sie den Sitz (c) auf die Schienen (a). Achten Sie darauf, dass die Vertiefung der Sitzfläche nach hinten zeigt (1). Die Vertiefung nach hinten verhindert eine zu große Belastung des Steißbeines! Zum Einlegen des Sitzes kann es sein, dass Sie die Schienen leicht auseinander drücken müssen.



Schritt 3

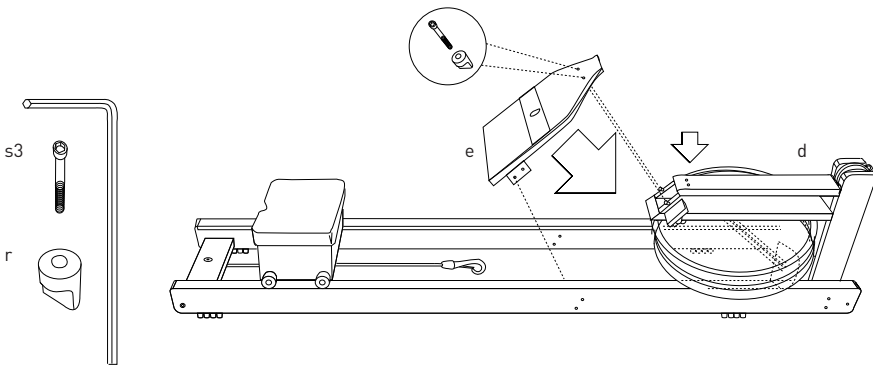
Legen Sie die Tankeinheit (d) wie abgebildet auf die Schienen (a).



Schritt 4

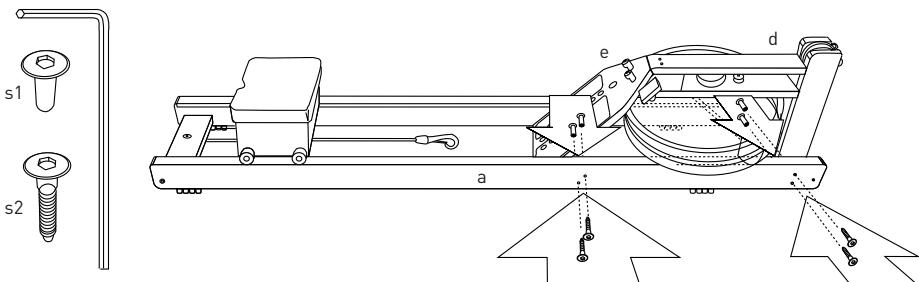
Platzieren Sie die Fußplatte (e) auf die dafür vorgesehene Stützfläche auf der Tankeinheit (d). Verschrauben Sie die Fußplatte (e) indem Sie die zwei langen Schrauben (s3) durch die Kunststoff-Griffhalter (r) drücken und anschließend durch die Fußplatte (e) auf der Stützfläche der Tankeinheit (d) festschrauben. Es kann sein, dass Sie die beiden Schrauben auf der Abdeckplatte (siehe kleiner Pfeil) der Tankeinheit (d) leicht lockern müssen.

Achtung: Schrauben (s3) nicht überdrehen!



Schritt 5

Befestigen Sie nun die Tankeinheit (d) und die Fußplatte (e) seitlich an den Schienen (a) mit den dafür vorgesehenen Muffen (s1) und Schrauben (s2). Sollten Sie Probleme mit der Ausrichtung der Löcher haben, empfehlen wir Ihnen alle Schrauben an der Tankeinheit (d) leicht zu lockern und die Befestigung von Fußplatte (e) und Tankeinheit (d) an den Schienen (a) vorzunehmen und anschließend alle Schrauben wieder anzuziehen.



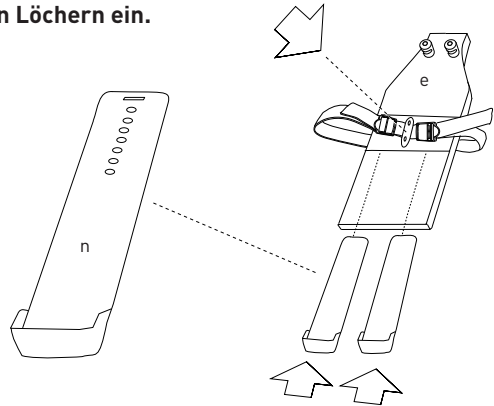
Schritt 6

Die Fußstützen (n) wurden so konstruiert, dass sie individuell auf den Nutzer anpassbar sind und ein Maximum an Halt und Komfort bieten. Die Füße werden mit den Fußstrapsen über den Zehen festgezurt. Dies ermöglicht es, die Fersen beim Vorrollen leicht von der Fußplatte (e) zu heben und damit eine maximale Beincontraktion zu erlangen. Die Fußstützen (n) können durch Drücken auf den mittleren ovalen Druckknopf an der Fußplatte (e) einzeln in der Höhe verstellt werden.

HINWEIS: Bei den Modellen S1 und M1 (ab Seite 20) werden die Fußstützen von Hand in der Höhe verstellt. Dabei rasten diese in den vorhandenen Löchern ein.

ACHTUNG:

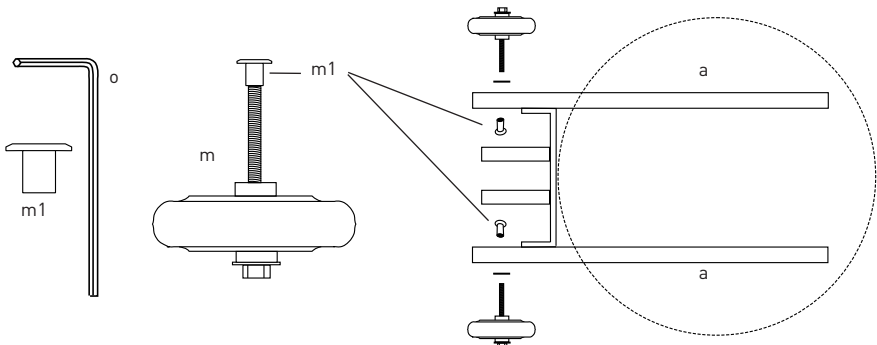
Bitte niemals die Schrauben am ovalen Druckknopf anziehen! Sie beschädigen damit den Mechanismus!



Schritt 7

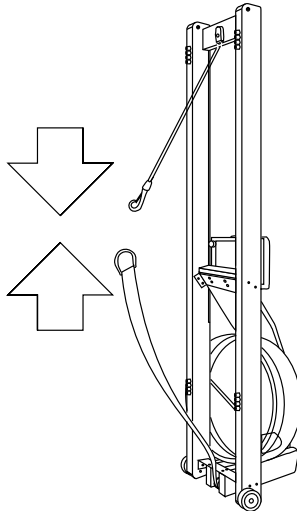
Schrauben Sie die Rollen (m) an die Schienen (a), wie auf der Abbildung gezeigt. Verwenden Sie zur Fixierung der Muffen (m1) (diese befinden sich bereits an den Rollen) den mitgelieferten Inbus-Sechskantschlüssel (o). Achten Sie darauf, dass Sie die Rollen außen an den Schienen (a) montieren. Dieses bietet eine bessere Rollstabilität wenn Sie das Gerät verschieben.

Montage-Tipp: Zur Hilfe eignet sich ein Maul- oder Ringschlüssel (Größe 13, nicht im Lieferumfang enthalten), den Sie an den vormontierten Rollen anbringen, um diese fest anzuziehen.



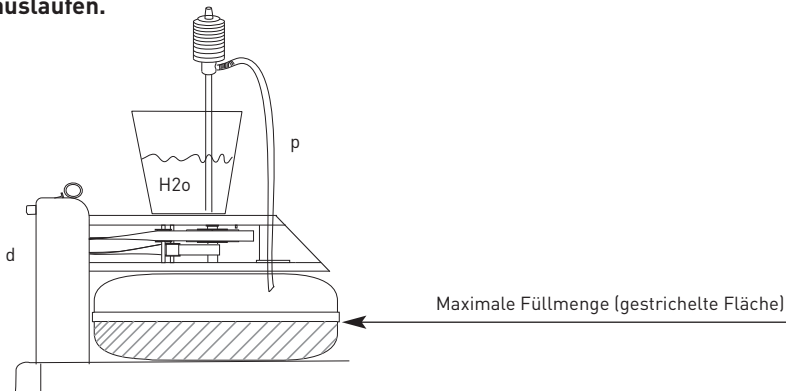
Schritt 8

Stellen Sie den WaterRower senkrecht auf und verbinden Sie das Rückzuggummi mit dem Rückzugband.



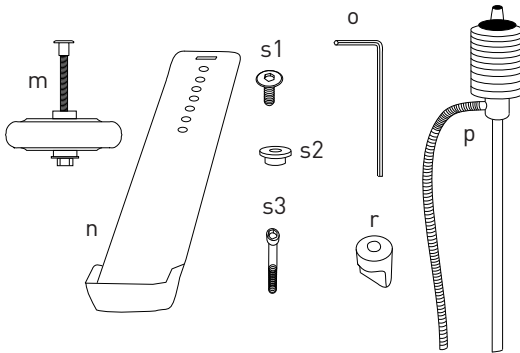
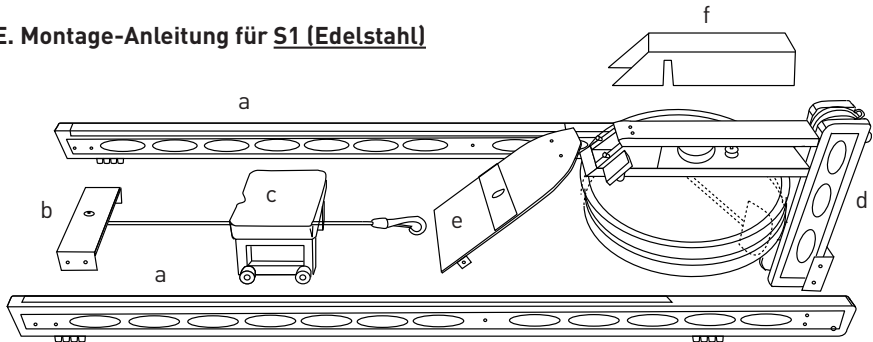
Schritt 9

Legen Sie den WaterRower wieder auf den Boden und füllen Sie den Tank mit ca. 16-18 Litern. **Achtung: Nicht mehr als die Hälfte des Tankes füllen! Die Welle ist nicht abgedichtet! Es wird dadurch Wasser beim Aufstellen des Gerätes auslaufen.**



Tipp: Befüllen Sie einen Plastikeimer (oder ähnliches) mit klarem Wasser. Stellen Sie den Eimer auf die Tankeinheit (d). Tauchen Sie das Ansaugteil der Pumpe (p) in den Eimer und den Einlassschlauch stecken Sie in die Öffnung des Tanks. Saugen Sie jetzt mit 3 – 4 Pumpbewegungen das Wasser an. Da der Ablauf des Wassers niedriger ist als der Eimer, läuft das Wasser ganz von allein in den Tank. Verschließen Sie danach den Tank wieder mit dem Stutzen.

E. Montage-Anleitung für S1 (Edelstahl)



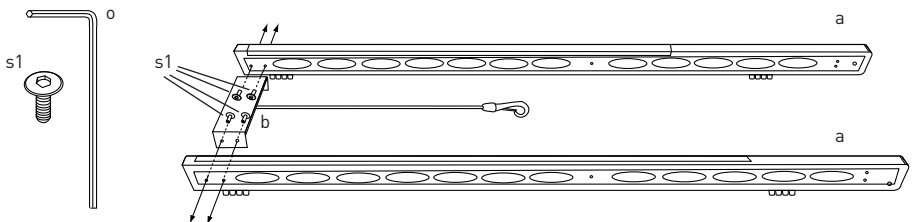
- a Schienen (2)
- b Verbindungsstück (1)
- c Sitz (1)
- d Tankeinheit (1)
- e Fußplatte (1)
- f Abdeckplatte (1)

- m Rollen (2)
- n Fußstützen (2)
- o Inbus-Sechskantschlüssel (1)
- p Pumpe (1)
- r Griffhalter (2)
- s Schrauben-Set
 - s1 Kurze Schrauben (10)
 - s2 Führungsringe (2)
 - s3 Lange Schrauben (2)

Bitte überprüfen Sie, ob Ihr Zubehör vollständig ist. Der Inbus-Sechskantschlüssel (o) befindet sich unter dem Verbindungsstück (b) in der Kunststoffhalterung des Bungeeseils.

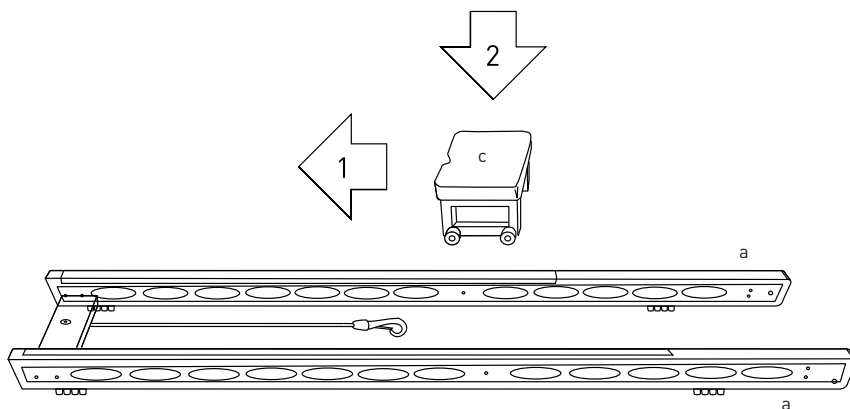
Schritt 1

Legen Sie die Schienen (a) parallel zueinander auf den Boden (Kargen nach innen) und verbinden Sie diese hinten mit dem Verbindungsstück (b). Verwenden Sie zur Fixierung der Schrauben (s1) den mitgelieferten Inbus-Sechskantschlüssel (o). Dieser befindet sich unter dem Verbindungsstück (b) in der Kunststoffhalterung des Bungeeseils. Die 4 Schrauben (s1) von innen nach außen in die Schienen schrauben.



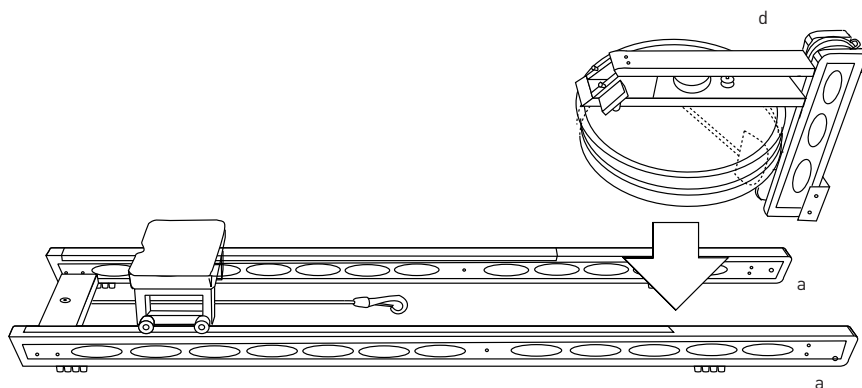
Schritt 2

Legen Sie den Sitz (c) auf die Schienen (a). Achten Sie darauf, dass die Vertiefung der Sitzfläche nach hinten zeigt (1). Die Vertiefung nach hinten verhindert eine zu große Belastung des Steißbeines! Zum Einlegen des Sitzes kann es sein, dass Sie die Schienen (a) leicht auseinander drücken müssen.



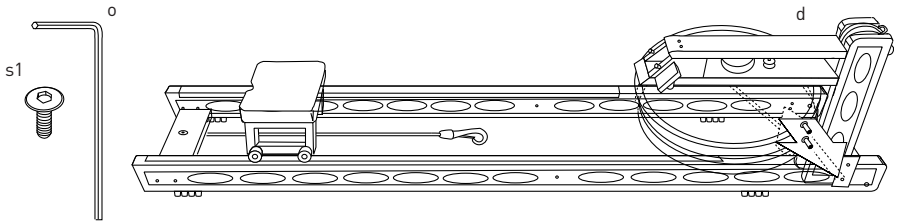
Schritt 3

Legen Sie die Tankeinheit (d) wie auf der Abbildung auf die Schienen (a).



Schritt 4

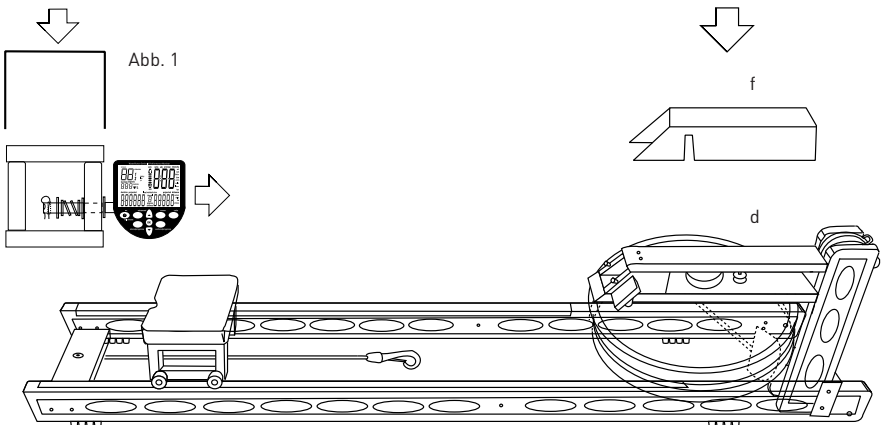
Befestigen Sie nun die Tankeinheit (d) seitlich an den Schienen (a) mit den dafür vorgesehenen Schrauben (s1). Zum Festziehen der Schrauben, bitte den Inbus-Sechskantschlüssel (o) benutzen. Verfahren Sie für die andere Schiene genauso. Ziehen Sie die Schrauben vorerst nur leicht an, damit die Ausrichtung der Fußplatte (Schritt 6) leichter fällt. Erst nach Schritt 6 alle Schrauben fest anziehen.



Schritt 5

Setzen Sie die Abdeckplatte (f) auf die Tankeinheit (d). Ziehen Sie hierfür den Leistungsmonitor des WaterRowers leicht nach außen (s. Abb. 1).

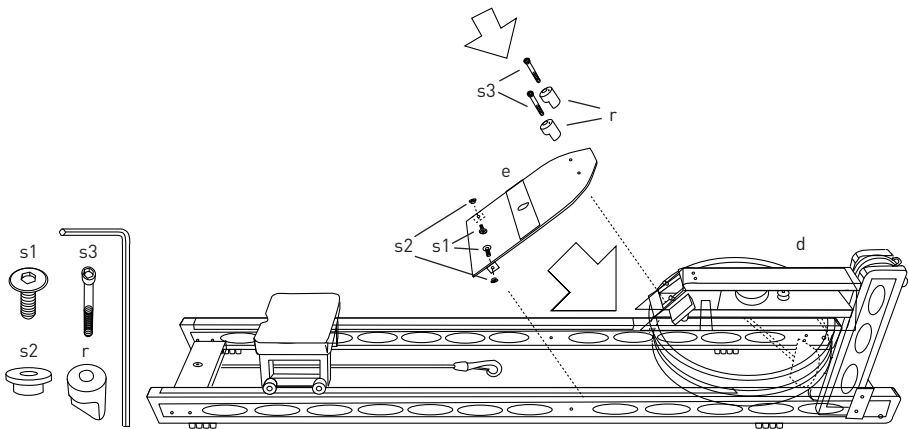
Tipp: Die Abdeckplatte (f) sollte hinter dem ersten Ring einrasten.



Schritt 6

Die Führungsringe (s2) werden zwischen den Schienen (a) und der Fußplatte (e) eingesetzt. Befestigen Sie nun die Fußplatte (e) seitlich an den Schienen (a) mit den dafür vorgesehenen Schrauben (s1). Schrauben Sie nun die Fußplatte (e) auf die dafür vorgesehene Stützfläche auf der Tankeinheit (d), indem Sie die zwei langen Schrauben (s3) durch die Griffhalter (r) drücken und anschließend festziehen.

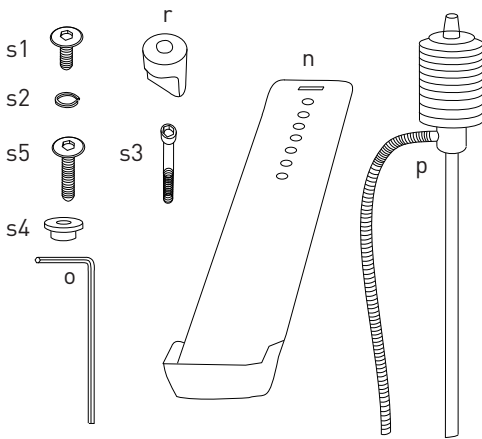
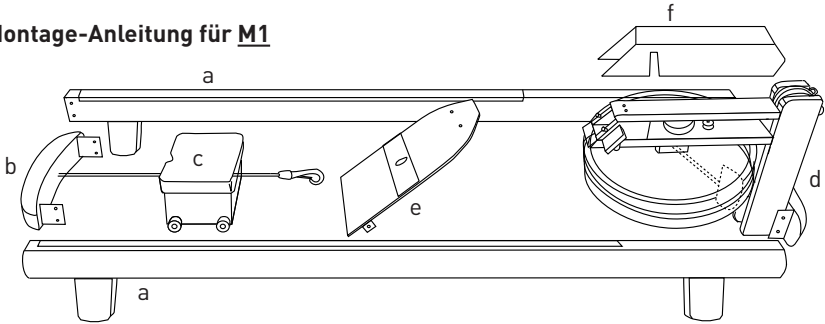
Achtung: Fest anziehen, nicht überdrehen!



Schritt 7

Folgen Sie den Anweisungen wie auf den Seiten 18 - 19 beschrieben (Schritt 6 - 9). Beachten Sie dabei den Hinweis bzgl. der Fußstützen zum Modell S1.

E. Montage-Anleitung für M1

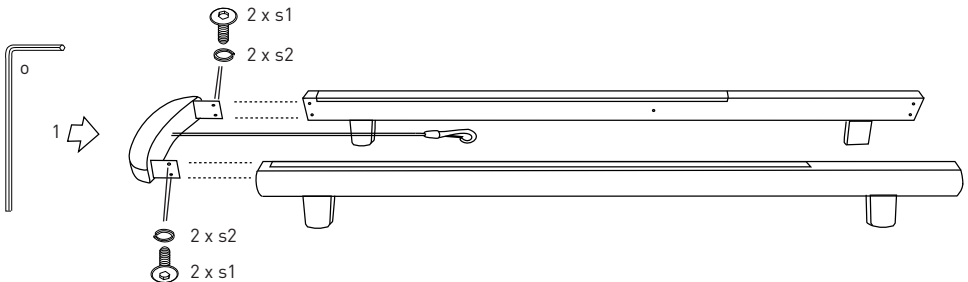


- a Schienen (2)
- b Verbindungsstück (1)
- c Sitz (1)
- d Tankeinheit (1)
- e Fußplatte (1)
- f Abdeckplatte (1)

- n Fußstützen (2)
- o Inbus-Sechskantschlüssel (1)
- p Pumpe (1)
- r Griffhalter (2)
- s Schrauben-Set
 - s1 Kurze Schrauben (8)
 - s2 Sperrringe (8)
 - s3 Lange Schrauben (2)
 - s4 Führungsringe (2)
 - s5 Mittlere Schrauben (2)

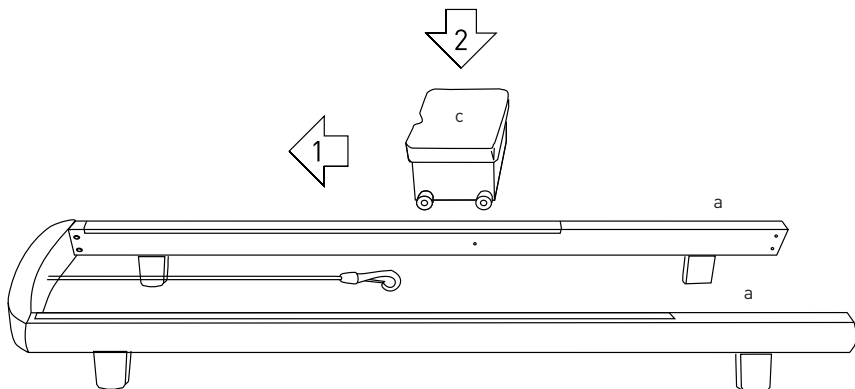
Schritt 1

Legen Sie die Schienen parallel zueinander auf den Boden (Kargen nach innen) und verbinden Sie diese hinten mit dem Verbindungsstück (1). Verwenden Sie zur Fixierung vier kurze Schrauben (s1) und die vier Sperrringe (s2). Achten Sie darauf, dass Sie die Schrauben gerade reindreihen. Zum Festziehen der Schrauben bitte den Inbus-Sechskantschlüssel (o) benutzen.



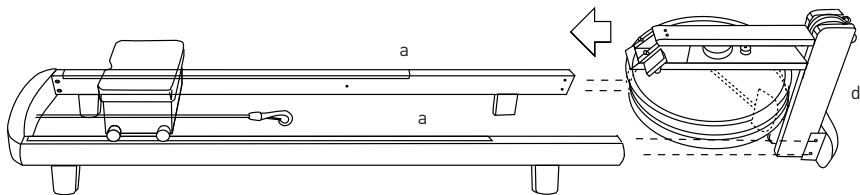
Schritt 2

Legen Sie den Sitz (c) auf die Schienen (a). Achten Sie darauf, dass die Vertiefung der Sitzfläche nach hinten zeigt (1). Die Vertiefung nach hinten verhindert eine zu große Belastung des Steißbeines! Zum Einlegen des Sitzes kann es sein, dass Sie die Schienen leicht auseinander drücken müssen.

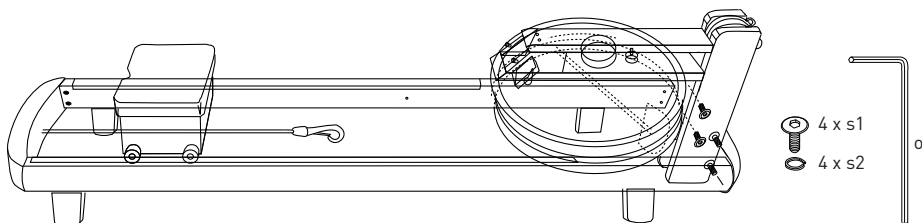


Schritt 3

Schieben Sie die Tankeinheit (d) wie auf der Abbildung an die Schienen (a).



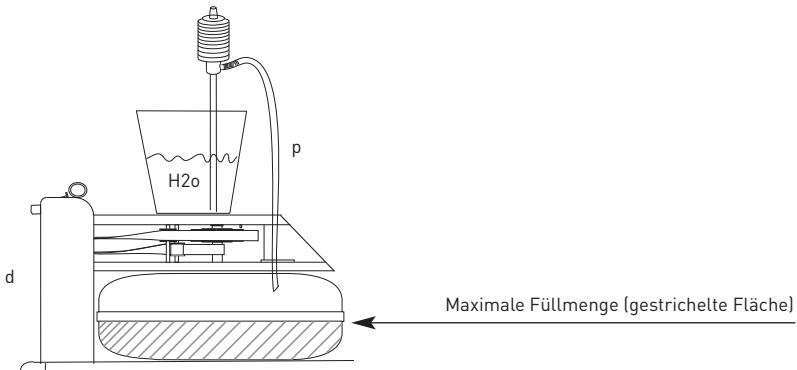
Befestigen Sie die Tankeinheit (d) mit vier kurzen Schrauben (s1) und vier Sperrringen (s2). Achten Sie darauf, dass Sie die Schrauben gerade reindrehen. Zum Festziehen der Schrauben bitte den Inbus-Sechskantschlüssel (o) benutzen.



Schritt 4

Füllen Sie nun den Tank mit ca. 16-18 Litern.

Achtung: Nicht mehr als die Hälfte des Tankes befüllen! Die Welle ist nicht abgedichtet! Es wird dadurch Wasser beim Aufstellen des Gerätes auslaufen.

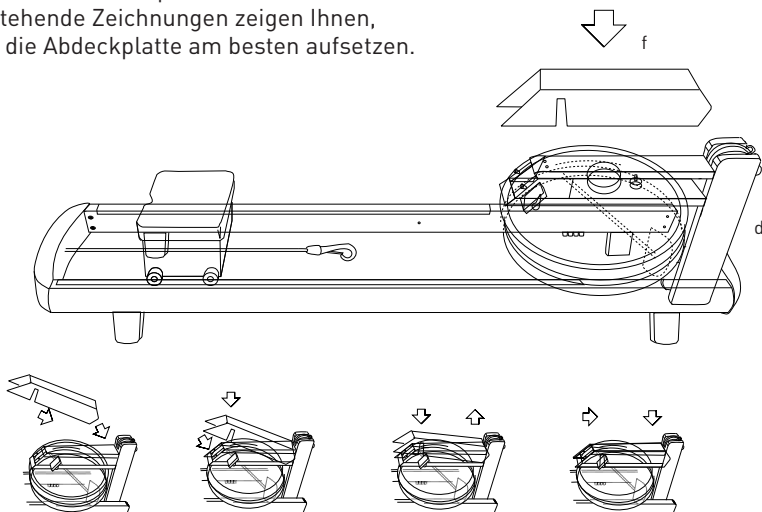


Tip: Füllen Sie einen Plastikeimer (oder ähnliches) mit klarem Wasser auf. Stellen Sie den Eimer auf die Tankeinheit (d). Tauchen Sie das Ansaugteil der Pumpe (p) in den Eimer und den Einlassschlauch stecken Sie in die Öffnung des Tanks. Saugen Sie jetzt mit 3 – 4 Pumpbewegungen das Wasser an. Da der Ablauf des Wassers niedriger ist als der Eimer, läuft das Wasser ganz von allein in den Tank. Verschließen Sie danach den Tank wieder mit dem Stutzen.

Schritt 5

Setzen Sie die Abdeckplatte (f) auf die Tankeinheit (d).

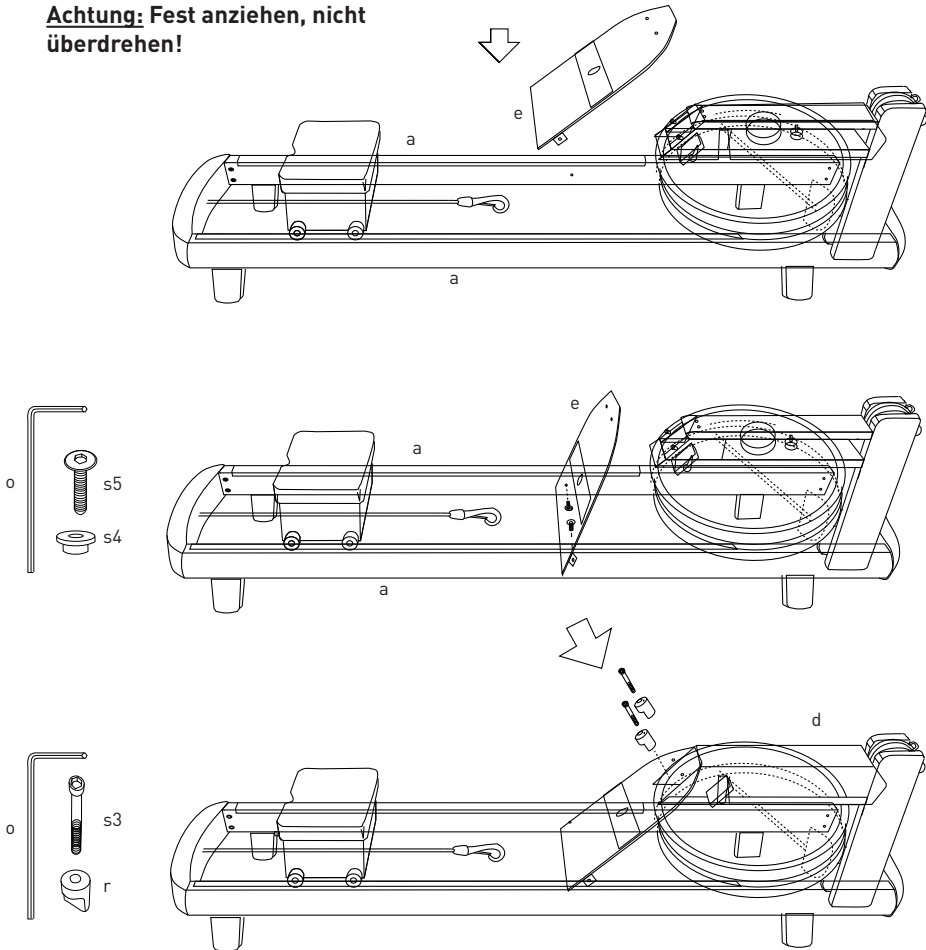
Untenstehende Zeichnungen zeigen Ihnen, wie Sie die Abdeckplatte am besten aufsetzen.



Schritt 6

Befestigen Sie nun die Fußplatte (e). Als erstes werden die Führungsringe (s4) zwischen den Schienen (a) und der Fußplatte (e) eingesetzt. Befestigen Sie nun die Fußplatte (e) seitlich an den Schienen (a) mit den dafür vorgesehenen Schrauben (s5). Schrauben Sie nun die Fußplatte (e) auf die dafür vorgesehene Stützfläche auf der Tankeinheit (d), indem Sie die zwei langen Schrauben (s3) durch die Griffhalter (r) drücken und anschließend festziehen. Zum Festziehen der Schrauben, bitte den Inbus-Sechskantschlüssel (o) benutzen.

Achtung: Fest anziehen, nicht überdrehen!



Schritt 7

Folgen Sie den Anweisungen auf Seite 18 (Schritt 6 „Fußstützen“) und Seite 19 (Schritt 8 „Rückzuggummi“). Beachten Sie dabei den Hinweis bzgl. der Fußstützen zum Modell M1.



F.1. Was ist am Anfang zu beachten?

Während der ersten Wochen, die Sie auf dem WaterRower trainieren, wird sich das Holz langsam anpassen. Bitte ziehen Sie während dieser Zeit alle Schrauben mit dem Imbusschlüssel, den Sie unter dem Verbindungsstück (b) finden, nach. Darüber hinaus kann es sein, dass die Spannung des Rückzugseils mit der Zeit nachlässt. Halten Sie den Expander auf der Rückseite fest und ziehen Sie das Rückzugseil nach, bis es wieder leicht gespannt ist. Beachten Sie dabei bitte, dass der (Ruder)Griff auf der Vorderseite ganz nach vorne gerollt und das Seil aufgerollt ist. Eine ein- oder zweimalige Ausführung dieser Wartungsarbeiten in den ersten beiden Monaten reicht vollkommen aus.

F.2. Präventivmaßnahmen / Chlortabletten

Dem Wasser im Tank muss öfters Aufmerksamkeit geschenkt werden. Füllen Sie den Tank bitte mit normalem Leitungswasser. Dies enthält Chlor, das es frei von Bakterien und Algen etc. hält.

Von Zeit zu Zeit muss das Wasser mit einer Chlortablette „aufgepeppt“ werden. Chlor zersetzt sich langsam, wenn es Licht ausgesetzt ist. Die Dauer des Zersetzungsprozesses hängt von der Lichteinwirkung ab und variiert von 3 Monaten bei direkter Sonnenbestrahlung bis zu 6 Monaten unter künstlichem Licht.

Sollte sich das Wasser verfärben, geben Sie bitte sofort eine Tablette in den Tank. Sollte das Wasser unter Zugabe der Tablette nicht aufhellen, leeren Sie den Tank und spülen Sie diesen mit sauberem Wasser. Anschließend füllen Sie neues Wasser ein und geben eine Chlortablette hinzu. Geben Sie niemals Chlorbleiche in den Tank. Dies wird den Polykarbonat-Tank unwiderbringlich beschädigen.

Verwenden Sie ausschließlich originale Chlortabletten von WaterRower, da ansonsten der Polykarbonat-Tank beschädigt werden kann.

F.3. Blaue Wasserfarbe

Sie können das Wasser aus optischen Gründen auch mit blauer Wasserfarbe einfärben. Bitte achten Sie jedoch darauf, in diesem Falle KEINE Chlortabletten hinzuzufügen. Das Chlor löst die Farbe auf. Wenn Sie blaue Wasserfarbe verwenden, müssen Sie aus hygienischen Gründen das Wasser alle 4-6 Monate wechseln.

F.4. Reinigung

Um das Aussehen und die Funktionsfähigkeit Ihres WaterRowers zu erhalten, sollten Sie Ihr Rudergerät sauber halten. Wichtig ist vor allem, dass die Kupplung und der Seilmechanismus frei von Staub sind. Den Staub können Sie vorsichtig mit einem Staubsauger entfernen.

Die Oberfläche der Kunststofflaufschienen sollte ebenfalls staubfrei gehalten werden, damit sich kein Staub auf den Sitzrollen festsetzen kann. Reinigen Sie diese einfach mit einem feuchten Tuch.

Die Tankoberfläche können Sie natürlich auch säubern. Benutzen Sie bitte keine scharfen Reiniger (z.B. Ammoniak oder Methylchlorid), sie könnten eine Reaktion hervorrufen.



F.5. Holzpflege

Die WaterRower Hölzer werden mit Dänischem Öl eingelassen. Wollen Sie den Ton des Holzrahmens auffrischen und erhalten, empfehlen wir „Rustin’s Danish Oil“, das Sie direkt von WaterRower beziehen können. Bürsten Sie das Holz mit feiner Stahlwolle und reiben Sie das Öl in das Holz.

G. Gewährleistung (Auszug aus den AGB)

a. Die Gewährleistungsfrist für neue Geräte der WaterRower GmbH beträgt 2 Jahre ab Erhalt der Ware. Als Gewährleistung kann der Kunde zunächst nur Nachbesserungen verlangen. Macht der Kunde von diesem Recht Gebrauch, ist die WaterRower GmbH berechtigt, den Mangel durch Nachbesserung und / oder Ersatzteillieferung zu beseitigen. Der Kunde muss bei der Schadensmeldung die Seriennummer des Gerätes mitteilen. Als angemessen gilt eine Nachbesserungsfrist von 20 Werktagen. Ist die Nachbesserung wirtschaftlich nicht zumutbar, erfolgt die Nacherfüllung durch Ersatzlieferung.

Nach Erhalt des Ersatzteiles muss das defekte Teil an die WaterRower GmbH zurückgesandt werden, ansonsten wird das Ersatzteil in Rechnung gestellt.

b. Bei Fehlschlägen der Nachbesserung oder Ersatzteillieferung ist der Kunde berechtigt, Minderung des Preises zu verlangen.

c. Die Gewährleistung erstreckt sich nicht auf Schäden, die ausschließlich der Kunde zu vertreten hat, wie zum Beispiel Schäden, die ausschließlich beim Kunden durch natürliche Abnutzung, Feuchtigkeit, starke Erwärmung der Räume, sonstige Temperatur- und Witterungseinflüsse oder unsachgemäße Behandlung der Ware entstanden sind.

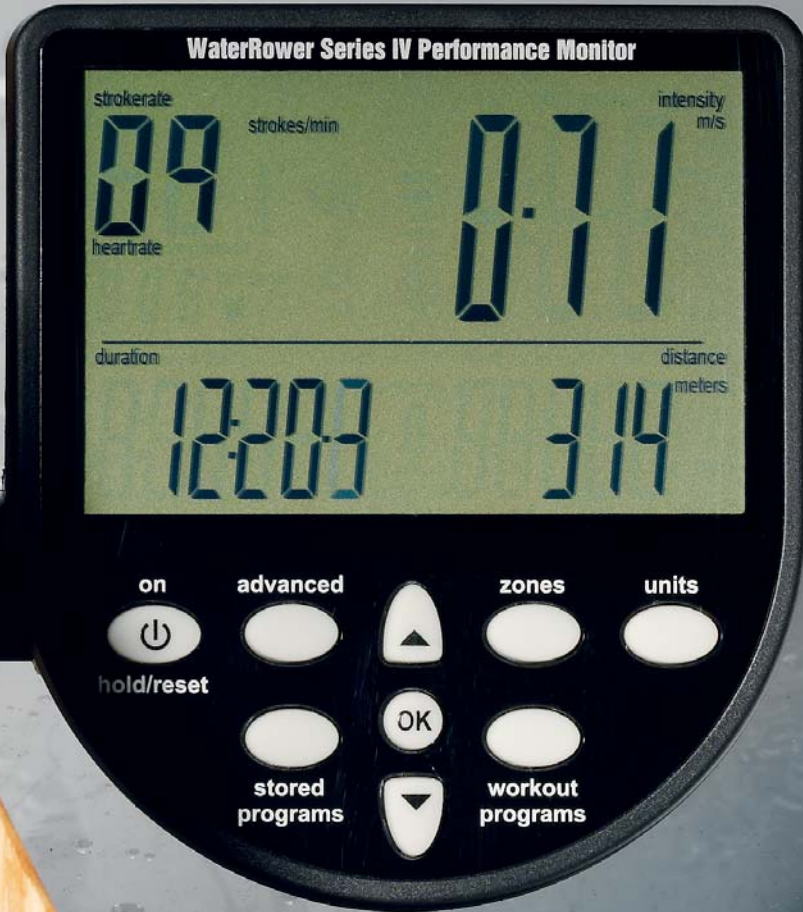
d. Gewährleistungsansprüche wegen offensichtlicher Mängel erlöschen, wenn der Kunde die Mängel nicht binnen zwei Wochen meldet.

Achtung:

Holz ist ein Naturprodukt und es kann bei der Benutzung des Gerätes Geräusche von sich geben. Dies kann sich nach kurzer Zeit legen. Zur Verbesserung können Sie die Schrauben des Gerätes leicht lösen, das Gerät benutzen und anschließend die Schrauben wieder anziehen.



S4-LEISTUNGSMONITOR



Bedienungsanleitung für S4-Monitor Übersicht

1. Installation des Herzfrequenz-Empfängers	32
2. Beschreibung der Monitor-Anzeigefenster	33-34
3. Einstellung von Messeinheiten	35-36
4. Einstellung von Trainingszonen	36-37
5. Einstellung von Trainingsprogrammen	38-40
6. Gespeicherte Programme aufrufen	41
7. Erweiterte Funktionen	41-45
8. Stromversorgung und Wartung	46

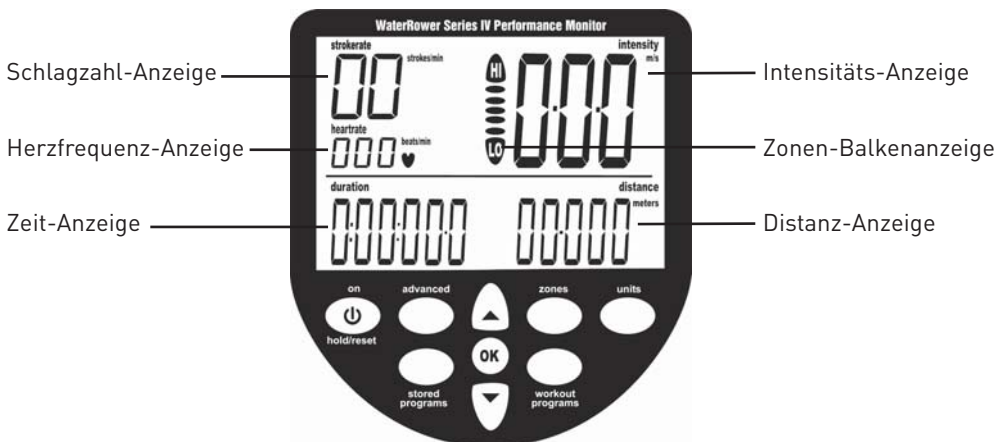
Damit Sie Ihr Gerät möglichst in allen zur Verfügung stehenden Varianten nutzen können, haben wir einen spezifisch auf die Rudergemeinschaft abgestimmten Leistungsmonitor entwickelt, der Ihnen genaue Daten über Ihre sportliche Leistung liefert.

Der S4-Leistungsmonitor vereint technische Perfektion mit Benutzerfreundlichkeit.

Der WaterRower-Monitor der Serie 4 verfügt über sechs Informations- und Programmfenster, sechs Schnellwahltasten (QuickSelect Buttons) und drei Navigationstasten (Navigation Buttons).

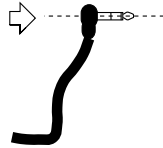
Die Anzeigefenster des S4-Monitors von WaterRower liefern folgende Daten:

- I. Intensität** - gibt die Intensität der Übung in verschiedenen Einheiten an
- II. Schlagzahl** - gibt die Anzahl der Ruderschläge pro Minute an
- III. Herzfrequenz** - gibt die Anzahl der Herzschläge pro Minute an (optional)
- IV. Zonenbalken** - gibt die relative Position zur vorher festgelegten Übungszone an
- V. Zeit** - gibt die Dauer der Übung an
- VI. Distanz** - gibt die geruderte Distanz in verschiedenen Einheiten an

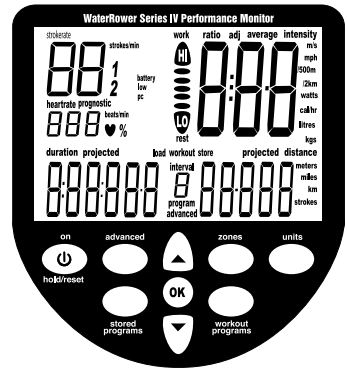


1. Installation des Herzfrequenz-Empfängers

Installieren Sie den WaterRower Herzfrequenz-Empfänger* folgendermaßen: Stecken Sie den Klinkenstecker wie dargestellt seitlich in den WaterRower Monitor Serie IV.

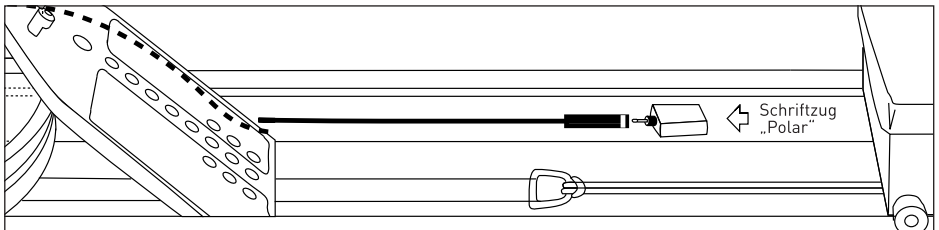


**optional erhältlich*



Führen Sie den Empfänger unter der Fußplatte hindurch und innen entlang der Schiene über die gesamte Länge des Kabels bis zur abgebildeten Position. Der Empfänger sollte eher an der Unterkante der Schiene befestigt werden, damit er nicht den beweglichen Sitz berührt.

Ziehen Sie die Folie von der selbstklebenden Rückseite des Gehäuses ab und befestigen Sie dieses an der Schiene. Fixieren Sie nun mit Hilfe der Kabelclips das Kabel entlang der Schiene.



Der Polar-Brustgurtsender

Der Polar-Brustgurtsender registriert die elektrischen Impulse des Herzens. Daher sollte er mit dem elastischen Gurt zentral, knapp unterhalb des Brustkastens befestigt werden.

Um die Leitfähigkeit zu gewährleisten, sollten die beiden Kontakte auf der Rückseite des Gurts vor dem Gebrauch befeuchtet werden.

Fehlerbehebung

Sollten Probleme mit Ihrem Herzfrequenz-Monitor auftreten, überprüfen Sie bitte zunächst folgende Punkte:

- Sind die Kontakte am Brustgurt befeuchtet?
- Wurde der Brustgurt zentral, knapp unterhalb des Brustkastens in der Nähe des Herzens befestigt?
- Ist der Stecker des Empfängers richtig angeschlossen?

Sollten Sie nicht in Lage sein, das Problem selbst zu beheben, wenden Sie sich bitte an Ihren autorisierten WaterRower Händler.

2. Beschreibung der Monitor-Anzeigenfenster

2.1 Intensitäts-Anzeige

Die Intensitäts-Anzeige des S4-Monitors zeigt die Geschwindigkeit (oder Durchschnittsgeschwindigkeit) in m/s (Meter pro Sekunde), mph (Meilen pro Stunde), /500m (Minuten pro 500 Meter) und /2km (Minuten pro 2 Kilometer) an. Sie gibt außerdem die Leistung in Watt und den Energieverbrauch in kal/h (verbrauchte Kalorien pro Stunde) an. Sie können verschiedene Einheiten einstellen (siehe „Einstellung von Messeinheiten“ S. 35-36). Zonen können für Intensitätszonen-Trainingseinheiten eingestellt werden (siehe „Einstellen von Trainingszonen“ S. 36-37).



2.2 Schlagzahl-Anzeige

Die Schlagzahl-Anzeige des S4-Monitors zeigt die Schlagzahl (Anzahl der Ruderschläge pro Minute) in Schläge/min (Schläge pro Minute) an. Zonen können für Schlagzahlzonen-Trainingseinheiten eingestellt werden (siehe „Einstellung von Trainingszonen“ S. 36-37).



2.3 Herzfrequenz-Anzeige

Die Herzfrequenz-Anzeige zeigt die Herzfrequenz (verfügbar, wenn die optionale Herzfrequenzfunktion aktiviert ist) in Schläge/min (Schläge pro Minute) an. Zonen können für Herzfrequenzzonen-Trainingseinheiten eingestellt werden (siehe „Einstellung von Trainingszonen“ S. 36-37).



Um die Herzfrequenz ablesen zu können, müssen Sie im Besitz des Brustgurtes (Sender) sowie des am Monitor angesteckten Empfängers sein. Beide Teile können Sie bei uns bestellen.

2.4 Zonen-Balkenanzeige

Die Zonen-Balkenanzeige zeigt die Position unter, innerhalb und über den programmierten Zoneneinstellungen an. Zonen können für Intensität, Schlagzahl und Herzfrequenz eingestellt werden (siehe „Einstellung von Trainingszonen“ S. 36-37).



2.5 Zeit-Anzeige

Die Zeit-Anzeige zeigt die geruderte Zeit in Stunden, Minuten, Sekunden und Zehntelsekunden an.

Das Zeitfenster kann auch so programmiert werden, dass es die verbleibende Zeit anzeigt (siehe „Einstellung von Trainingsprogrammen“ S. 38-41).



2.6 Distanz-Anzeige

Die Distanz-Anzeige zeigt die geruderte Distanz an. Einheiten können in Metern, Meilen, km (Kilometern) oder Ruderschlägen angegeben werden (siehe „Einstellung von Messeinheiten“ S. 35-36).

Das Distanzfenster kann auch so programmiert werden, dass es die verbleibende Distanz anzeigt (siehe „Einstellung von Trainingszonen“ S. 36-37).



2.7 Programm-Anzeige

Die Programm-Anzeige hilft dem Anwender bei der Navigation in den erweiterten Funktionen (advanced functions).

Zu den erweiterten Funktionen zählen manuelles Speichern und Abfragen von Trainingseinheiten, geplante Dauer für Distanztrainingseinheiten, geplante Distanz für Zeittrainingseinheiten, erweiterte Herzfrequenzanalyse, Zug-/Erholungsverhältnis, 2-km-Prognose, Wassermenge im Tank, geruderte Gesamtdistanz und Firmware-Version (siehe "Erweiterte Funktionen" S. 42-46).



3. EINSTELLUNG VON MESSEINHEITEN

Die angezeigten Einheiten können mit Hilfe der Taste "units" (Einheiten) geändert werden. Die Einheiten werden in folgender Reihenfolge angezeigt: Intensität, durchschnittliche Intensität, Distanz, etc.

3.1 Intensitäts Mess-Einheiten

Rufen Sie die Intensitäts-Anzeige durch einmaliges Drücken der Taste "units" (Einheiten) auf. Die Zahlen für die Intensitätseinheit werden zusammen mit den Symbolen für die Intensität und Intensitätseinheiten angezeigt.

Rufen Sie die gewünschte Einheit (m/s, mph, /500m, /2km, Watt, kal/h) mit Hilfe der Pfeiltasten auf. Wenn die gewünschte Einheit markiert ist, drücken Sie auf "OK" und der Monitor kehrt in den Bereit-Modus zurück.



3.2 Durchschnittliche Intensitäts Mess-Einheiten

Rufen Sie die Anzeige für die durchschnittliche Intensität durch zweimaliges Drücken der Taste "units" (Einheiten) auf. Die Zahlen für die Intensitätseinheit werden zusammen mit den Symbolen für die durchschnittliche Intensität und Intensitätseinheiten angezeigt.

Rufen Sie die gewünschte Einheit (m/s, mph, /500m, /2km) mit Hilfe der Pfeiltasten auf. Wenn die gewünschte Einheit markiert ist, drücken Sie auf "OK" und der Monitor kehrt in den Bereit-Modus zurück.



3.3 Distanz Mess-Einheiten

Rufen Sie die Distanz-Anzeige durch dreimaliges Drücken der Taste "units" (Einheiten) auf. Die Zahlen für die Distanzeinheiten werden zusammen mit den Symbolen für die Distanz und Distanzeinheiten angezeigt.

Rufen Sie die gewünschte Einheit (Meter, Meilen, km oder Ruderschläge) mit Hilfe der Pfeiltasten auf. Wenn die gewünschte Einheit markiert ist, drücken Sie auf "OK" und der Monitor kehrt in den Bereit-Modus zurück.



Es obliegt Ihnen, welche Informationen während des Trainings für Sie am wichtigsten sind. Mit dem S4-Monitor entscheiden Sie selbst, welche Messeinheiten angezeigt werden sollen. Um Ihren Trainingserfolg zu messen, empfehlen wir Ihnen immer mit der gleichen Einstellung zu trainieren.

4. EINSTELLUNG VON TRAININGSZONEN

Die Zoneinstellungen ermöglichen es dem Benutzer, obere (HI) und untere (LO) Grenzwerte für Herzfrequenz, Intensität und Schlagzahl festzulegen. Wird der untere Grenzwert für die eingestellte Zone unterschritten, blinkt das Zeichen „LO“ des Zonenbalkens auf und ein akustisches Signal (ein sich langsam wiederholender Piepton) ertönt. Wird der obere Grenzwert für die eingestellte Zone überschritten, blinkt das Zeichen „HI“ des Zonenbalkens auf und ein akustisches Signal (ein sich schneller wiederholender Piepton) ertönt.

4.1 Einstellen der Herzfrequenzzone

Rufen Sie die Herzfrequenz-Anzeige durch einmaliges Drücken der Taste „zones“ (Zonen) auf. Die Zahlen für die obere Herzfrequenzeinheit werden zusammen mit dem Symbol für die Herzfrequenz angezeigt und der Zonenbalken blinkt und bewegt sich auf den Wert „HI“ zu.

Stellen Sie den gewünschten oberen Grenzwert für die Herzfrequenz über die Pfeiltasten ein.

Sobald der gewünschte obere Grenzwert erreicht ist, drücken Sie auf „OK“. Die Zahlen für die untere Herzfrequenzeinheit werden zusammen mit dem Symbol für die Herzfrequenz angezeigt und der Zonenbalken blinkt und bewegt sich auf den Wert „LO“ zu. Stellen Sie den gewünschten unteren Grenzwert für den Herzschlag über die Pfeiltasten ein.

Sobald der gewünschte untere Grenzwert erreicht ist, drücken Sie auf „OK“ und der Monitor kehrt in den Bereit-Modus zurück.



4.2 Einstellen der Intensitätszone

Rufen Sie die Intensitäts-Anzeige durch zweimaliges Drücken der Taste "zones" (Zonen) auf. Die Zahlen für die obere Intensitätseinheit werden zusammen mit dem Symbol für die Intensität angezeigt.

Sobald der gewünschte obere Grenzwert erreicht ist, drücken Sie auf "OK". Die Zahlen für die untere Intensitätseinheit werden zusammen mit dem Symbol für die Intensität angezeigt und der Zonenbalken blinkt und bewegt sich auf den Wert "LO" zu.

Stellen Sie den gewünschten unteren Grenzwert für die Intensität über die Pfeiltasten ein.

Sobald der gewünschte untere Grenzwert erreicht ist, drücken Sie auf "OK" und der Monitor kehrt in den Bereit-Modus zurück.



4.3 Einstellen der Schlagzahlzone

Rufen Sie die Schlagzahl-Anzeige durch dreimaliges Drücken der Taste "zones" (Zonen) auf. Die Zahlen für die obere Schlagzahleinheit werden zusammen mit dem Symbol für die Schlagzahl angezeigt und der Zonenbalken blinkt und bewegt sich auf den Wert "HI" zu.

Stellen Sie den gewünschten oberen Grenzwert für die Schlagzahl über die Pfeiltasten ein.

Sobald der gewünschte obere Grenzwert erreicht ist, drücken Sie auf "OK". Die Zahlen für die untere Schlagzahleinheit werden zusammen mit dem Symbol für die Schlagzahl angezeigt und der Zonenbalken blinkt und bewegt sich auf den Wert "LO" zu.

Stellen Sie den gewünschten unteren Grenzwert für die Schlagzahl über die Pfeiltasten ein.

Sobald der gewünschte untere Grenzwert erreicht ist, drücken Sie auf "OK" und der Monitor kehrt in den Bereit-Modus zurück.



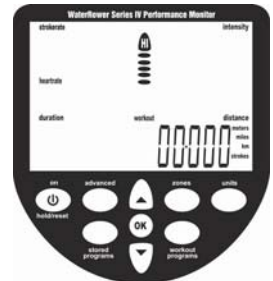
5. EINSTELLUNG VON TRAININGSPROGRAMMEN

Der S4-Monitor von WaterRower erlaubt die manuelle Programmierung von Trainingseinheiten: Distanz-, Zeit- und Intervalltraining (Distanz- und Zeittrainingseinheiten werden durch Ruhephasen unterbrochen). Nach Beendigung der Trainingseinheit werden Statistiken angezeigt.

5.1 Einstellen von Distanztrainingseinheiten

Rufen Sie die Distanz-Anzeige durch einmaliges Drücken der Taste "workout programs" (Trainingsprogramme) auf. Die Zahlen für die Trainingsdistanz werden zusammen mit den Symbolen für die Distanz und den Distanzeinheiten angezeigt, das Symbol für die Trainingseinheit blinkt und der Zonenbalken bewegt sich auf den Wert "HI" zu. Stellen Sie die gewünschte Trainingsdistanz über die Pfeiltasten ein.

Sobald die gewünschte Trainingsdistanz erreicht ist, drücken Sie auf "OK" und der Monitor kehrt in den Bereit-Modus zurück. Die AutoPreview-Funktion des S4-Monitors geht automatisch die Einstellungen für die Distanztrainingseinheit durch.



5.2 Einstellen von Zeittrainingseinheiten

Rufen Sie die Zeit-Anzeige durch zweimaliges Drücken der Taste "workout programs" (Trainingsprogramme) auf. Die Zahlen für die Trainingsdauer werden zusammen mit dem Symbol für die Trainingsdauer angezeigt, das Symbol für die Trainingseinheit blinkt und der Zonenbalken bewegt sich auf den Wert "HI" zu. Stellen Sie die gewünschte Trainingsdauer über die Pfeiltasten ein.

Sobald die gewünschte Trainingsdauer erreicht ist, drücken Sie auf "OK" und der Monitor kehrt in den Bereit-Modus zurück. Die AutoPreview-Funktion des S4-Monitors geht automatisch die Einstellungen für die Zeittrainingseinheit durch.



5.3 Einstellen von Distanzintervall-Trainingseinheiten

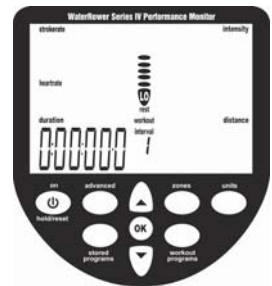
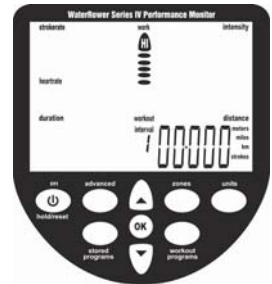
Rufen Sie die Anzeige für Distanzintervall-Trainingseinheiten durch dreimaliges Drücken der Taste "workout programs" (Trainingsprogramme) auf. Die Zahlen für die Trainingsdistanz werden zusammen mit den Symbolen für die Distanz und die Distanzeinheiten angezeigt, die Symbole für Trainingseinheit, Intervall und Leistung blinken und der Zonenbalken bewegt sich auf den Wert "HI" zu. Die Zahl 1 erscheint im Programmfenster und zeigt an, dass Sie sich in der 1. Trainingseinheit befinden. Stellen Sie die erste Trainingsdistanz mit Hilfe der Pfeiltasten ein.

Sobald die gewünschte Trainingsdistanz erreicht ist, drücken Sie auf "OK". Die Zahlen für die Trainingsdauer werden zusammen mit dem Symbol für die Trainingsdauer angezeigt, die Symbole für Trainingseinheit, Intervall und Pause blinken und der Zonenbalken bewegt sich auf den Wert "LO" zu. Die Zahl 1 erscheint im Programmfenster und zeigt an, dass Sie sich in der 1. Ruhephase befinden. Stellen Sie die Zeit für die erste Ruhephase mit Hilfe der Pfeiltasten ein.

Sobald die erste Ruhephase eingestellt ist, drücken Sie auf "OK". Die Zahlen für die Distanz werden zusammen mit den Symbolen für die Distanz und Distanzeinheit angezeigt, die Symbole für Trainingseinheit, Intervall und Leistung blinken und der Zonenbalken bewegt sich auf den Wert "HI" zu. Die Zahl 2 erscheint im Programmfenster und zeigt an, dass Sie sich in der 2. Trainingseinheit befinden. Stellen Sie die zweite Trainingsdistanz mit Hilfe der Pfeiltasten ein.

Sobald die gewünschte Trainingsdistanz erreicht ist, drücken Sie auf "OK". Die Zahlen für die Trainingsdauer werden zusammen mit dem Symbol für die Trainingsdauer angezeigt, die Symbole für Trainingseinheit, Intervall und Pause blinken und der Zonenbalken bewegt sich auf den Wert "LO" zu. Die Zahl 2 erscheint im Programmfenster und zeigt an, dass Sie sich in der 2. Ruhephase befinden. Stellen Sie die Zeit für die zweite Ruhephase mit Hilfe der Pfeiltasten ein.

Wiederholen Sie diesen Vorgang solange, bis Sie die gewünschte Gesamtanzahl der Trainingseinheiten erreicht haben. Drücken Sie zweimal auf "OK", um die Trainingseinheit zu beenden. Die AutoPreview-Funktion des S4-Monitors geht automatisch die Einstellungen für die Distanzintervall-Trainingseinheit durch.



5.4 Einstellen von Zeitintervall-Trainingseinheiten

Rufen Sie die Anzeige für Zeitintervall-Trainingseinheiten durch viermaliges Drücken "workout programs" (Trainingsprogramme) auf. Die Zahlen für die Trainingsdauer werden zusammen mit dem Symbol für die Trainingsdauer angezeigt, die Symbole für Trainingseinheit, Intervall und Leistung blinken und der Zonenbalken bewegt sich auf den Wert "HI" zu. Die Zahl 1 erscheint im Programmfenster und zeigt an, dass Sie sich in der 1. Trainingsphase befinden. Stellen Sie die Zeit für die erste Trainingsdauer mit Hilfe der Pfeiltasten ein.

Sobald die gewünschte Trainingsdauer eingestellt ist, drücken Sie auf "OK".

Im nächsten Schritt wird die Pausendauer eingestellt. Intervall und Pause blinken und der Zonenbalken bewegt sich auf den Wert "LO" zu. Die Zahl 1 erscheint im Programmfenster und zeigt an, dass Sie die erste Ruhephase bearbeiten. Stellen Sie die Zeit für die erste Ruhephase mit Hilfe der Pfeiltasten ein.

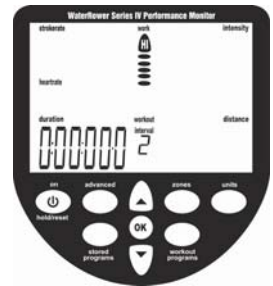
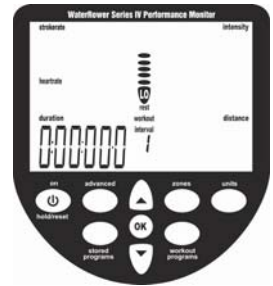
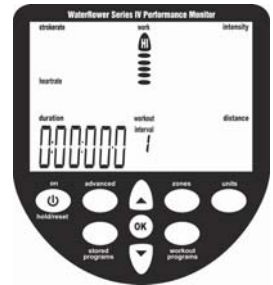
Sobald die gewünschte Zeit für die Ruhephase eingestellt ist, drücken Sie auf "OK".

Die Zahl 2 erscheint im Programmfenster und zeigt an, dass Sie die zweite Trainingsphase bearbeiten. Stellen Sie die Zeit für die zweite Trainingsdauer mit Hilfe der Pfeiltasten ein.

Sobald die gewünschte Trainingsdauer eingestellt ist, drücken Sie auf "OK".

Nun wird wieder die Pausendauer eingestellt. Intervall und Pause blinken und der Zonenbalken bewegt sich auf den Wert "LO" zu. Die Zahl 2 erscheint im Programmfenster und zeigt an, dass Sie die zweite Ruhephase bearbeiten. Stellen Sie die Zeit für die zweite Ruhephase mit Hilfe der Pfeiltasten ein.

Wiederholen Sie diesen Vorgang solange, bis Sie die gewünschte Gesamtanzahl der Trainingseinheiten erreicht haben. Drücken Sie zweimal auf "OK", um die Trainingseinheit zu speichern. Die AutoPreview-Funktion des S4-Monitors geht automatisch die Einstellungen für die Distanzintervall-Trainingseinheit durch.



6. GESPEICHERTE PROGRAMME

Der WaterRower S4-Monitor verfügt über eine Auto-Store-Funktion, die automatisch die letzten 9 Trainingsprogramm-Einstellungen speichert. Programme können über die AutoPreview-Funktion des S4-Monitors aufgerufen (und ausgewählt) werden.

6.1 Aufrufen von AutoStore-Programmen

Gehen Sie mit der Taste "stored programs" Ihre letzten Trainingsprogramm-Einstellungen durch.

Im Programmfenster werden die neun zuletzt erstellten Trainingseinheiten angezeigt. Die AutoPreview-Funktion des S4-Monitors blättert automatisch durch die Trainingseinheiten. Wenn das gewünschte Trainingsprogramm angezeigt wird, drücken Sie auf "OK", um es auszuwählen.



7. ERWEITERTE FUNKTIONEN

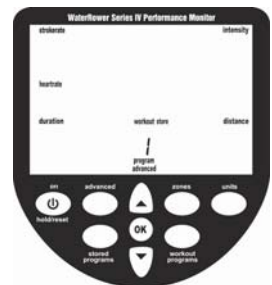
Der WaterRower S4-Monitor verfügt über viele erweiterte Funktionen, die Sie über die Taste "advanced programs" (erweiterte Programme) aufrufen können.

7.1 ERWEITERTES PROGRAMM 1 Speichern von Trainingseinheiten

Zusätzlich zu der bereits beschriebenen AutoStore-Funktion können Sie Ihre Trainingseinheiten mit dem WaterRower S4-Monitor auch manuell speichern. Diese Funktion ist besonders nützlich, wenn der S4-Monitor von verschiedenen Anwendern benutzt wird und die AutoStore-Programme überschrieben werden.

Gehen Sie mit der Taste "advanced" (erweitert) die Optionen Ihrer erweiterten Programme durch. Wenn das erweiterte Programm "1" markiert ist, drücken Sie auf OK. Blättern Sie mit den Pfeiltasten bis zum gewünschten Speicherplatz für Ihre Trainingseinheit (1 bis 9). Drücken Sie auf "OK", sobald Sie den gewünschten Speicherplatz erreicht haben.

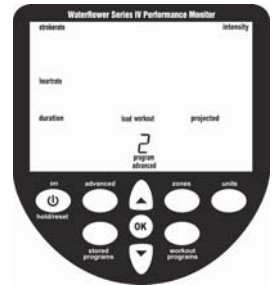
Ihre Trainingseinstellungen werden im gewählten Speicherplatz gesichert und können jederzeit mit der erweiterten Funktion 2 (siehe 7.2) wieder aufgerufen werden.



7.2 ERWEITERTES PROGRAMM 2

Aufrufen von Trainingseinheiten

Gehen Sie mit der Taste "advanced" (erweitert) die Optionen Ihrer erweiterten Programme durch. Wenn das erweiterte Programm "2" markiert ist, drücken Sie auf "OK". Blättern Sie mit den Pfeiltasten bis zum gewünschten Speicherplatz für Ihre Trainingseinheit (1 bis 9). Um die Auswahl zu erleichtern, werden zu jeder Trainingseinheit die entsprechenden Einstellungen angezeigt. Drücken Sie auf "OK", wenn der Speicherplatz erreicht wurde. Ihre Trainingseinstellungen werden geladen.



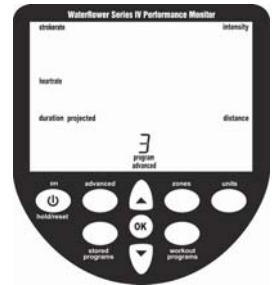
7.3 ERWEITERTES PROGRAMM 3

Geschätzte Dauer

Über den WaterRower S4-Monitor können Sie sich die geschätzte Dauer während einer Distanztrainingseinheit anzeigen lassen. Diese Dauer berechnet sich aus der eingegebenen Distanz und der jeweils aktuellen Intensität. Während des Trainings wird die geschätzte Dauer laufend neu errechnet.

Die geschätzte Dauer wird alle 10 Sekunden für jeweils 2 Sekunden anstelle der „realen Dauer“ angezeigt. Sie muss unmittelbar vor dem Training ausgewählt werden und bezieht sich nur auf das jeweils aktuelle Training.

Gehen Sie mit der Taste "advanced" die Optionen Ihrer erweiterten Programme durch. Wenn das erweiterte Programm "3" markiert ist, drücken Sie auf "OK". Die Option für die geschätzte Dauer wird ausgewählt.



7.4 ERWEITERTES PROGRAMM 4

Geschätzte Distanz

Über den WaterRower S4-Monitor können Sie sich die geschätzte Distanz während einer Distanztrainingseinheit anzeigen lassen. Diese Distanz berechnet sich aus der eingegebenen Dauer und der jeweils aktuellen Intensität. Während des Trainings wird die geschätzte Distanz laufend neu errechnet.

Die geschätzte Distanz wird alle 10 Sekunden für jeweils 2 Sekunden anstelle der „realen Distanz“ angezeigt. Sie muss unmittelbar vor dem Training ausgewählt werden und bezieht sich nur auf das jeweils aktuelle Training.

Gehen Sie mit der Taste “advanced” die Optionen Ihrer erweiterten Programme durch. Wenn das erweiterte Programm “4” markiert ist, drücken Sie auf “OK”. Die Option für die geschätzte Distanz wird ausgewählt.



7.5 ERWEITERTES PROGRAMM 5

Verhältnis / Ratio

Über den WaterRower S4-Monitor können Sie sich das Verhältnis zwischen der Zugphase und der Erholungsphase anzeigen lassen.

Das Verhältnis der Erholungsphase wird alle 10 Sekunden für 2 Sekunden anstelle der Intensität angezeigt, muss unmittelbar vor dem Training ausgewählt werden und bezieht sich nur auf das jeweils aktuelle Training.

Gehen Sie mit der Taste “advanced” die Optionen Ihrer erweiterten Programme durch. Wenn das erweiterte Programm “5” markiert ist, drücken Sie auf OK. Die Option für das Verhältnis Erholungs-/Zugphase wird ausgewählt.



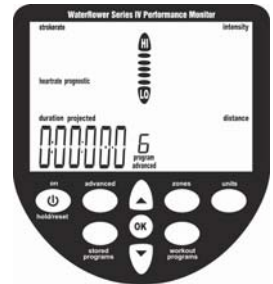
7.6 ERWEITERTES PROGRAMM 6

Erweiterte Herzfrequenzanalyse

Über den WaterRower S4-Monitor können Sie sich die erweiterte Analyse Ihrer Herzfrequenz während der Trainingseinheit anzeigen lassen. Diese Option ist nur während des Trainings oder unmittelbar nach dem Training (der S4-Monitor muss noch eingeschaltet sein) verfügbar.

Gehen Sie mit der Taste "advanced" die Optionen Ihrer erweiterten Programme durch. Wenn das erweiterte Programm "6" markiert ist, drücken Sie auf "OK". Die Statistik zur Herzfrequenz wird angezeigt.

1. Maximale (höchste) Herzfrequenz - die maximal erreichte Herzfrequenz
2. Zeit, in der Sie über der gewünschten Herzfrequenzzone lagen - Zeit über der Einstellung "HI" der Herzfrequenzzone
3. Zeit, in der Sie in der gewünschten Herzfrequenzzone lagen - Zeit zwischen den Einstellungen "HI" und "LO" der Herzfrequenzzone
4. Zeit, in der Sie unter der gewünschten Herzfrequenzzone lagen - Zeit unter der Einstellung "LO" der Herzfrequenzzone



7.7 ERWEITERTES PROGRAMM 7

Prognosen

Mit dem WaterRower S4-Monitor können Sie sich Ihre Prognosen (in Prozent für eine bestimmte 2-km-Zeit) anzeigen lassen. Diese Option ist nur während eines 2-km-Trainings verfügbar.

Gehen Sie mit der Taste "advanced" die Optionen Ihrer erweiterten Programme durch. Wenn das erweiterte Programm "7" markiert ist, drücken Sie auf OK. Geben Sie mit Hilfe der Pfeiltaste die von Ihnen erwartete Zeit für das 2-km-Training im Intensitätsfenster ein. Drücken Sie auf "OK", wenn die geplante 2-km-Dauer erreicht wurde.



7.8 ERWEITERTES PROGRAMM 8

Wassermenge im Tank

Der WaterRower S4-Monitor ermöglicht es Ihnen, die Wassermenge im Tank einzugeben. Die Wassermenge im Tank ist für die Berechnung der Kraft (Watt) nötig.

Gehen Sie mit der Taste "advanced" die Optionen Ihrer erweiterten Programme durch. Wenn das erweiterte Programm "8" markiert ist, drücken Sie auf "OK". Geben Sie mit den Pfeiltasten die Wassermenge im Tank im Intensitätsfenster ein. Drücken Sie auf "OK", wenn die eingefüllte Wassermenge im Tank erreicht wurde. Die eingefüllte Wassermenge können Sie an der am Tank seitlich angebrachten Anzeige ablesen.



7.9 ERWEITERTES PROGRAMM 9

Firmware-Version / Gesamtdistanz des Gerätes

Der WaterRower S4-Monitor zeigt auch die Firmware-Version (die Softwareversion, die auf dem Monitor installiert ist) und die Gesamtdistanz, die auf dem Gerät zurückgelegt wurde, an.

Gehen Sie mit der Taste "advanced" die Optionen Ihrer erweiterten Programme durch. Wenn das erweiterte Programm "9" markiert ist, drücken Sie auf "OK". Die gesamte zurückgelegte Distanz (in Kilometern) und die Firmware-Version werden angezeigt.





8. STROMVERSORGUNG UND WARTUNG

Der WaterRower Monitor S4 wird mit vier handelsüblichen AA 1,5 V Batterien betrieben, welche im Gehäuse des Monitors einzulegen sind. Zum Wechsel der Batterien, drehen Sie mit einem Kreuzschraubenzieher die zwei Schrauben auf der Rückseite des Monitors auf und heben anschließend die Verschlusskappe ab. Die Batterien reichen für ca. 1000 Trainingsstunden.

Nach Trainingsende schaltet der Monitor automatisch nach 2 Minuten ab. Gespeicherte Programme bleiben erhalten.

Falls der Leistungsmonitor mit einem USB Kabel an einem Computer angeschlossen ist (z. B. für We-Row), dann bezieht dieser Strom vom Computer und schaltet nicht automatisch ab.

Der Monitor ist bis auf den Batteriewechsel wartungsfrei. Bitte bei der Reinigung ausschließlich ein mit Wasser befeuchtetes Reinigungstuch verwenden.

ACHTUNG: Keine Chemikalien verwenden. Dies könnte zur Beschädigung der Oberfläche und der Druckknöpfe führen.



Für Rückfragen stehen wir gerne zur Verfügung.
Unsere Anschrift lautet:

WaterRower GmbH
Otto-Hahn-Straße 75
48529 Nordhorn

Tel. +49 (0) 59 21 - 17 98 400
Fax +49 (0) 59 21 - 17 98 411

info@waterrower.de
www.waterrower.de

Wichtig: Geben Sie bei Reklamationen oder Garantieansprüchen immer die Serien-Nr. Ihres Gerätes an. Diese finden Sie auf der Plakette an der Hinterseite des Leistungsmonitors.

WE-ROW

Verbinden Sie sich kostenlos mit We-Row und rudern Sie mit anderen WaterRower Besitzern um die Wette. Natürlich können Sie auch Ihr privates Training erstellen.

Ihre Ruderdaten werden für Sie in einer Datenbank gespeichert und stehen immer wieder zum Abruf bereit. So können Sie Ihr Training verfolgen oder mit anderen Benutzern teilen.

Garantierten Spaß bietet die Web-Funktion, bei der Sie eigene Rennen erstellen und gegen andere WaterRower Besitzer rudern können.





==== www.sport-tec.de ====

Sport-Tec GmbH
Physio & Fitness

Lemberger Straße 255
D-66955 Pirmasens

Tel.: +49 (0) 6331 1480-0

Fax: +49 (0) 6331 1480-220

E-Mail: info@sport-tec.de

Web: www.sport-tec.de