



SPORT-TEC LAUFBAND RUN 1.0 MED

ANLEITUNG

Art.-Nr.  22030 · Kategorie:  Laufbänder

Betriebsanleitung

Laufband serie RUN2011



runnerTM
MADE IN ITALY



Management
System
EN ISO
13485:2016



www.tuv.com
ID 900006711



Inhaltsverzeichnis

WILLKOMMEN	3
Revisionstabelle	4
1. BAUTEILE.....	5
2. INSTALLATION.....	9
2.1. Montage des Geräts.....	9
2.2. Ausrichten der Riemenscheibe Rolle/Motor.....	13
2.3. Spannen des Riemens	14
3. RINGKERNTRANSFORMATOR.....	15
4. AUSWECHSELN VON MECHANISCHEN UND ELEKTRONISCHEN BAUTEILEN	15
4.1. Auswechseln vom Wechselrichter	15
4.2. Auswechseln der Steuerkarte Code RUN1801.....	18
4.3. Austausch der Konsole, Micro-SD, Einsetzen der Softwarelizenz und Touchscreen-Kalibrierung:	20
4.3.1. Auswechseln der Konsole	20
4.3.2. Micro-SD-Ersatz	21
4.3.3. Softwarelizenzeintrag:	23
4.3.4. Touchscreen-Kalibrierung:.....	25
4.4. Auswechseln des Aktuators	26
4.5. Auswechseln des Motors	27
4.6. Auswechseln der Antriebsrolle	29
4.7. Auswechseln der Losrolle.....	31
4.8. Auswechseln der Platte.....	32
4.9. Auswechseln der Ölsprühdose.....	34
4.10. Auswechseln des Transformators	35
4.11. Bandwechsel	37
4.12. Montage langer Handlauf	39
4.13. Montage der Achselstützen	40
4.14. Montage vom Sicherheitsbügel mit Fallstopp-Sicherung.....	41
4.15. Montage der Rampe	43
4.16. Einbau höhenverstellbarer Handläufe	44
4.17. Montage des vorderen Handlaufs.....	49
4.18. Montage der Absturzsicherung/Rehabilitation bei Gehhilfen mit höhenverstellbaren Handläufen.....	50
5. KONTROLLEN, DIE NACH EINGRIFFEN AN D.M.	56
5.1. Kontrollen, die nach Eingriffen an D.M.	56



6.	BLOCKDIAGRAMM	59
7.	SCHALTPLAN	60
8.	SCHALTPLAN DER KONSOLE.....	61
9.	DETAILANSICHT TRAININGSCOMPUTER.....	62



WILLKOMMEN

Dieses Wartungshandbuch bezieht sich auf die Laufbänder der Serie RUN2011.

Fettschrift wird verwendet, um besonders wichtige Informationen und Anweisungen oder besondere Hinweise für den Gebrauch hervorzuheben.

Runner Srl

Via G. Di Vittorio, 391 – 41032 Cavezzo (MO) ITALIA

E-Mail: runner@runneritaly.it

Tel. +39 0535 58447



Revisionstabelle

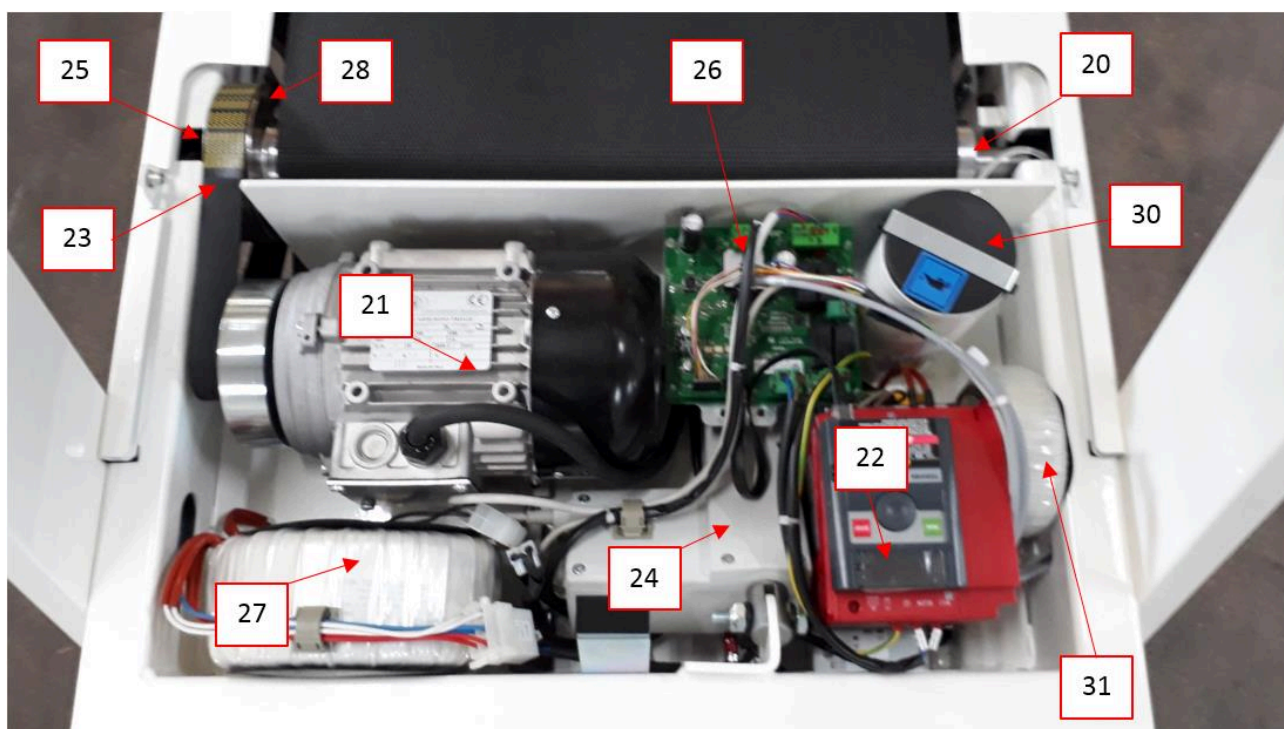
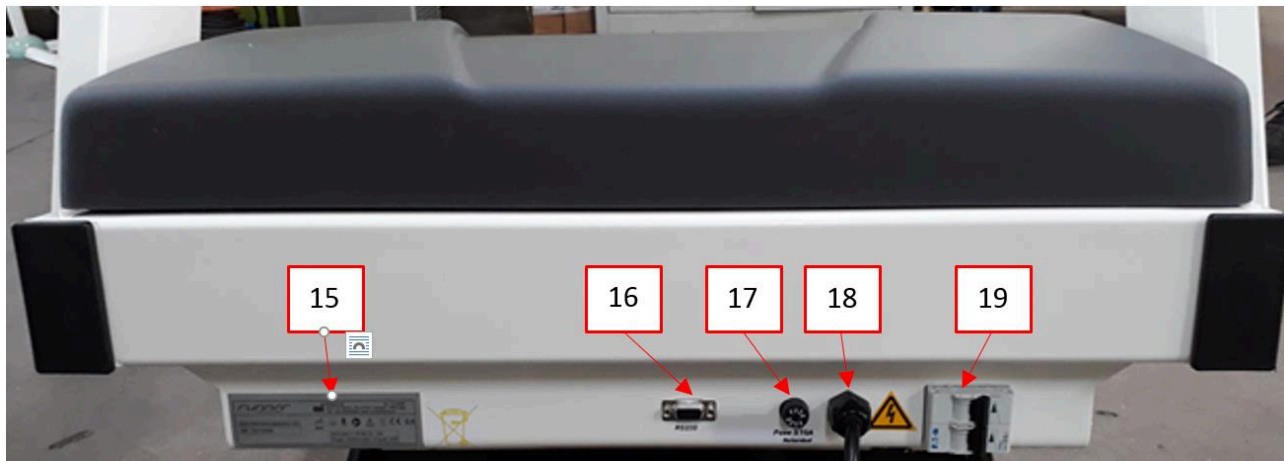
Rev.	datum	Beschreibung der Überarbeitung
04	26/10/2023	Es ist zu beachten, dass beim Austausch eines Teils der Motorbasis mit Ausnahme der Ölkanne die elektrische Prüfung erneut durchgeführt werden muss.

Der Code für dieses Handbuch ist unten angegeben.

Sprache: DEUTSCH
Code: Betriebsanleitung Rev.04/2023

1. BAUTEILE







Legende:

<i>Position</i>	<i>Beschreibung</i>	<i>Ersatzteilnummer</i>
1	Konsole: <ul style="list-style-type: none"> - Konsole Laufband RUN2011/T-PC (keine Tasten) - Konsole Laufband RUN2011/TR-PC (Manuell) - Konsole Laufband RUN2011/TJ-PC (Programmierbar) 	R1119 R1120 R1121
2	Roter Not-Aus-Taster mit Einrasten	R739
3	Achselstützen	Art. EE0623
4	Langer Handlauf	Art. EE0639
5	Sitz	
6	Motorgehäuse	R768
7	Vordere Rolle	R764
8	Band (3035 x 470)	R117
9	Rutschhemmender Belag ABS	R769
10	Rechtes/linkes Gehäuse	
11	Neigungswinkelverstellung	
12	Rollen zum Verschieben des Geräts	
13	Höhenverstellbare hintere Füße (zwei Stück)	R109/1
14	Hintere Rolle	R765
15	Seriennummer des Geräts	
16	Port RS232	
17	Sicherungshalter + träge Sicherung 5A	R416
18	Stromkabel 3x1,5 mit GERADEM Schuko-Stecker, 3 m	R180
19	Schutzschalter "D" 12A	R178
20	Kugellager Rolle 6205	R786
21	Motor AC 1,3 kW	R726
22	Wechselrichter 1,5 kW (TOSHIBA)	R730
23	Antriebsriemen	R703
24	Linak-Aktuator Neigung	R767
25	Vordere und hintere Welle	
26	Karte Code RUN1801	R243



27	Ringkerntransformator 230/230 0/15 0/18 1687VA	R656
28	Holzplatte	R766
29	Sicherheitsschlüssel mit Magnet	R773
30	Sprühdose Öl mit Pumpe	R728
31	Induktanz, einphasig 16A	R847
	Polar-Kabel Brustgurt/Kontaktflächen für Handpuls (iMX6-2019)	R181
	Kabel Signale Wechselrichter RJ45-8 Leiter (BD133)	R787
	Kabel RS485 + 12VCC PC iMX6 (BD173)	R167
	Serielles Kabel RS232 (iMX6-2019)	R182

2. INSTALLATION

2.1. Montage des Geräts

Wenn das Gerät in einer flachen Verpackung geliefert wird, muss es montiert werden.

Der untere Teil des Geräts ist komplett montiert. Die Baugruppe Konsole/Handlauf ist an den Pfosten befestigt.

Für die Montage des Geräts sind zwei Personen erforderlich.

Montageanleitung:

- 1) Das Gerät komplett auspacken und die Verpackung entfernen (Karton, Bandeisen und Luftpolsterfolie).
- 2) Alle Teile entfernen, die auf dem Band des Geräts liegen.
- 3) Die beiden Holzklötze entfernen, mit denen der Motor vorne am Gerät abgestützt ist, und das Gerät dazu vorsichtig mit einer Hand anheben und dann auf den vorderen Rollen vorsichtig von der Palette schieben.
- 4) Die 2 seitlichen Edelstahlschrauben M6x16, mit denen das Motorgehäuse aus Plastik befestigt ist, mit einem Kreuzschlitzschraubendreher abschrauben.
- 5) Das Gehäuse an der Seite, an der die Schrauben entfernt worden sind, vorsichtig ca. 2 cm anheben und dann vorsichtig in Richtung Band schieben und das Gehäuse abnehmen.
- 6) Mit Unterstützung durch eine zweite Person die Stromkabel (die von der Konsole kommen), durch die dafür vorgesehene Kabeldurchführung im Rahmen des Motors (linke Seite) führen, **ohne die Kabel zu quetschen oder abzuklemmen** (siehe *Abbildung 2* und *3*).

Achtung! Es muss darauf geachtet werden, die Kabel nicht zu beschädigen oder einzuklemmen!

- 7) Die Baugruppe Konsole/Handlauf und die Pfosten mit einem 8 mm Inbusschlüssel und den 6 Inbusschrauben (3 auf jeder Seite) M10x40, die bereits in den Pfosten stecken (*Abbildung 1*) am Rahmen des Motors verschrauben und dabei die Schrauben nicht zu fest anziehen.



Abbildung 1

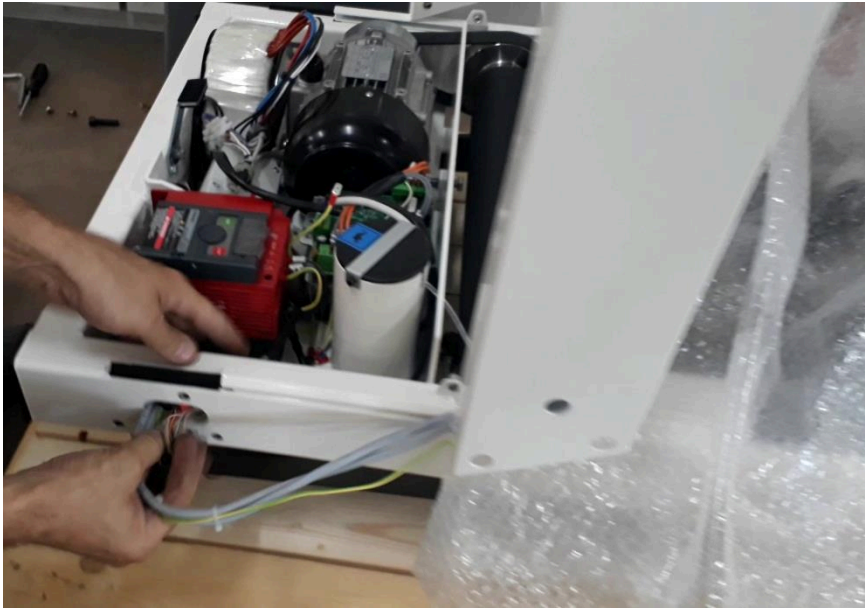


Abbildung 2



Abbildung 3

8) Dann die Stecker einstecken, die als CON.8-CON.9-CON.5-CON.4-CON.6 gekennzeichnet sind (siehe *Abbildung 4-5-6-7*).

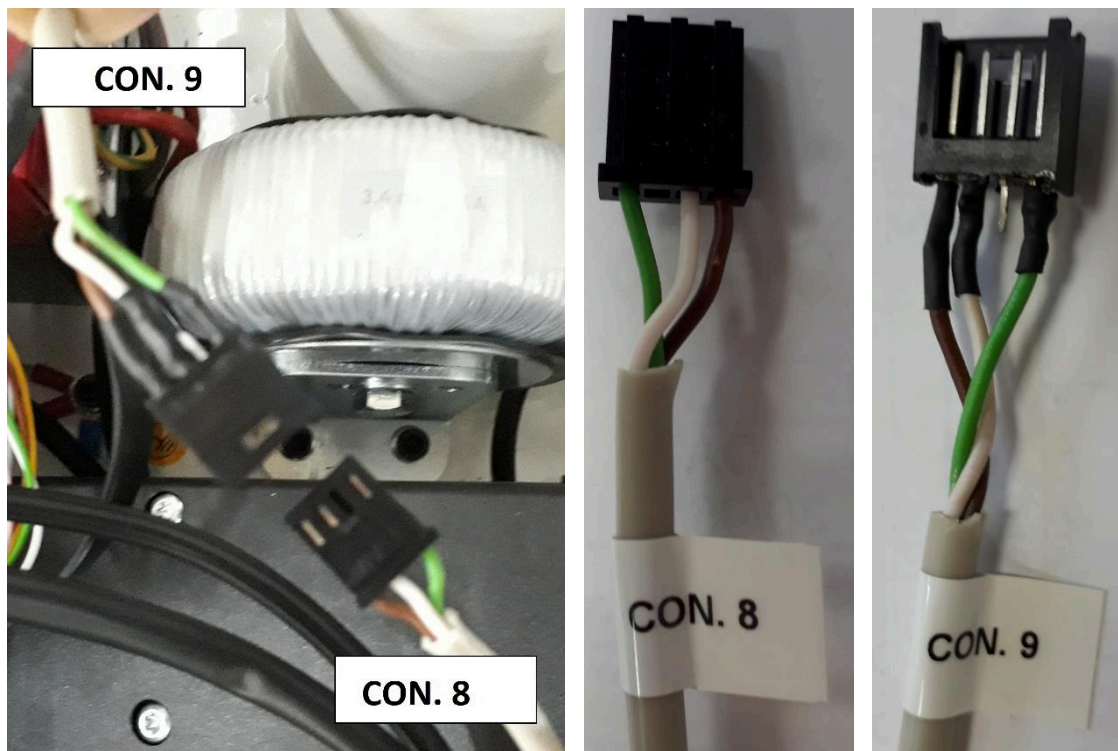


Abbildung 4

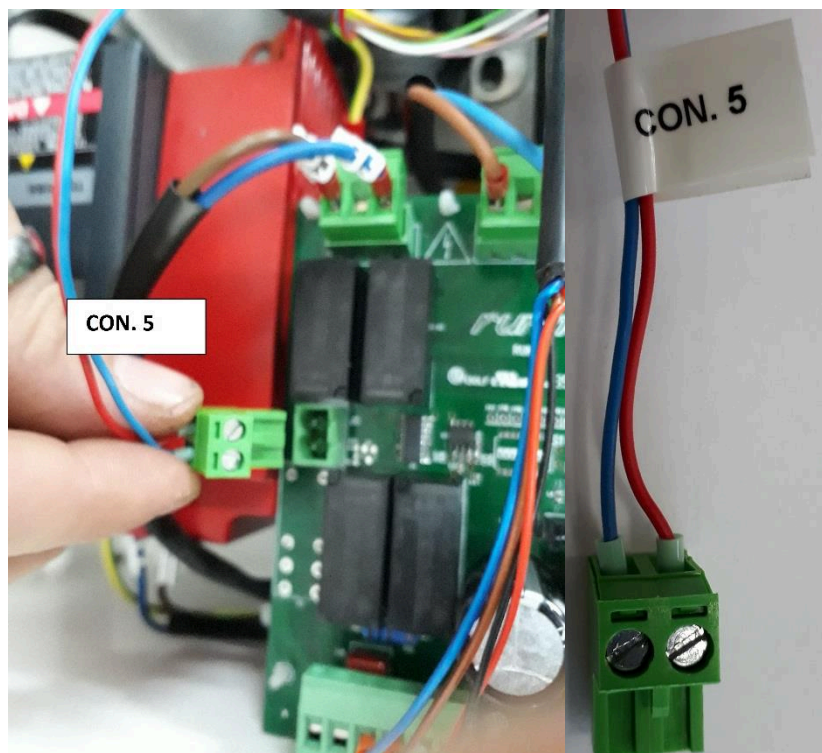


Abbildung 5



Abbildung 6

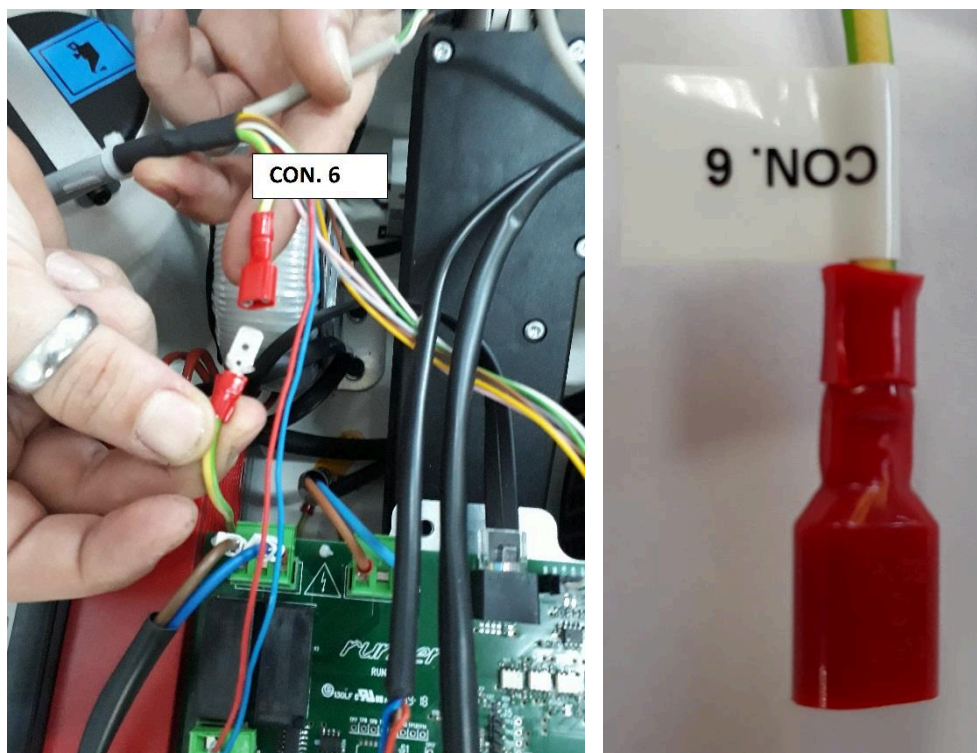


Abbildung 7

- 9) Das Motorgehäuse wieder anbringen und dazu auf dem Motorraum ablegen und vorsichtig nach vorne (zum Schalter) schieben, bis der Schlitz im Gehäuse im entsprechenden Sitz zu sitzen kommt.
- 10) Die 2 seitlichen Edelstahlschrauben M6x16, mit denen das Motorgehäuse an den Halterungen befestigt ist, mit einem Kreuzschlitzschraubendreher anziehen.

2.2. Ausrichten der Riemenscheibe Rolle/Motor

- 1) Die 2 seitlichen Edelstahlschrauben M6x16, mit denen das Motorgehäuse aus Plastik befestigt ist, mit einem Kreuzschlitzschraubendreher abschrauben.
- 2) Das Gehäuse an der Seite, an der die Schrauben entfernt worden sind, vorsichtig ca. 2 cm anheben und dann vorsichtig in Richtung Band schieben und das Gehäuse abnehmen.
- 3) Mit einem 13 mm Schraubenschlüssel die 4 selbstblockierenden Muttern M8 unter dem Motor lösen.
- 4) Den Motor verschieben, bis die Riemenscheibe der Rolle und die Riemenscheibe des Motors perfekt ausgerichtet sind (*Abbildung 8*).

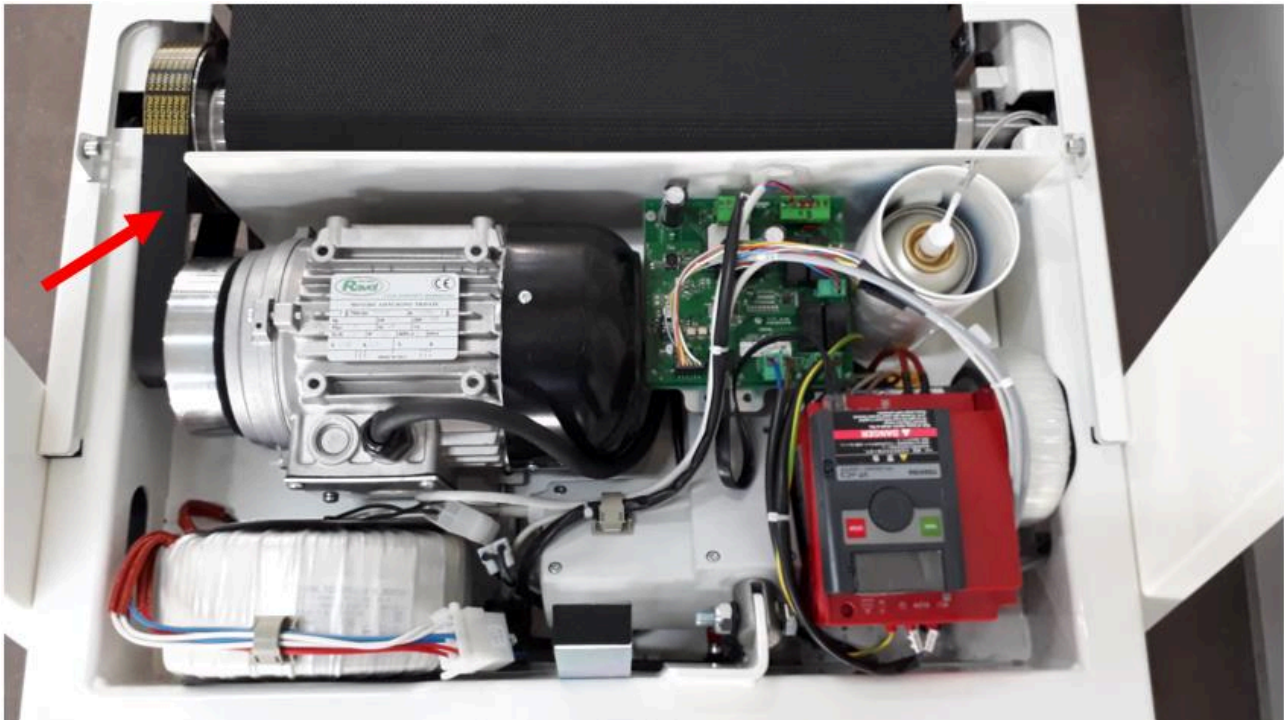


Abbildung 8

- 5) Mit einem 13 mm Schraubenschlüssel die 4 selbstblockierenden Muttern M8 unter dem Motor anziehen.

2.3. Spannen des Riemens

- 1) Die 2 seitlichen Edelstahlschrauben M6x16, mit denen das Motorgehäuse aus Plastik befestigt ist, mit einem Kreuzschlitzschraubendreher abschrauben.
- 2) Das Gehäuse an der Seite, an der die Schrauben entfernt worden sind, vorsichtig ca. 2 cm anheben und dann vorsichtig in Richtung Band schieben und das Gehäuse abnehmen.
- 3) Mit einem 13 mm Schraubenschlüssel die 4 selbstblockierenden Muttern M8 unter dem Motor lösen.
- 4) Der Riemen muss so positioniert sein, dass er sowohl in der Riemenscheibe des Motors als auch in der Riemenscheibe der Rolle mittig läuft, und er muss sich ca. 0,5 cm nach oben und nach unten durchdrücken lassen (*Abbildung 9*).
- 5) Wenn sich der Riemen nicht ausreichend durchdrücken lässt, muss der Motor näher zur Rolle geschoben werden. Dazu mit einem 17 mm Schraubenschlüssel die Sechskantschraube M10x45 lösen, die sich unten am Motor neben der Rolle befindet (*Abbildung 9*).
- 6) Wenn sich der Riemen nicht ausreichend durchdrücken lässt, muss der Motor näher zur Rolle geschoben werden. Dazu mit einem 17 mm Schraubenschlüssel die Sechskantschraube M10x45 lösen, die sich unten am Motor neben der Rolle befindet (*Abbildung 9*).

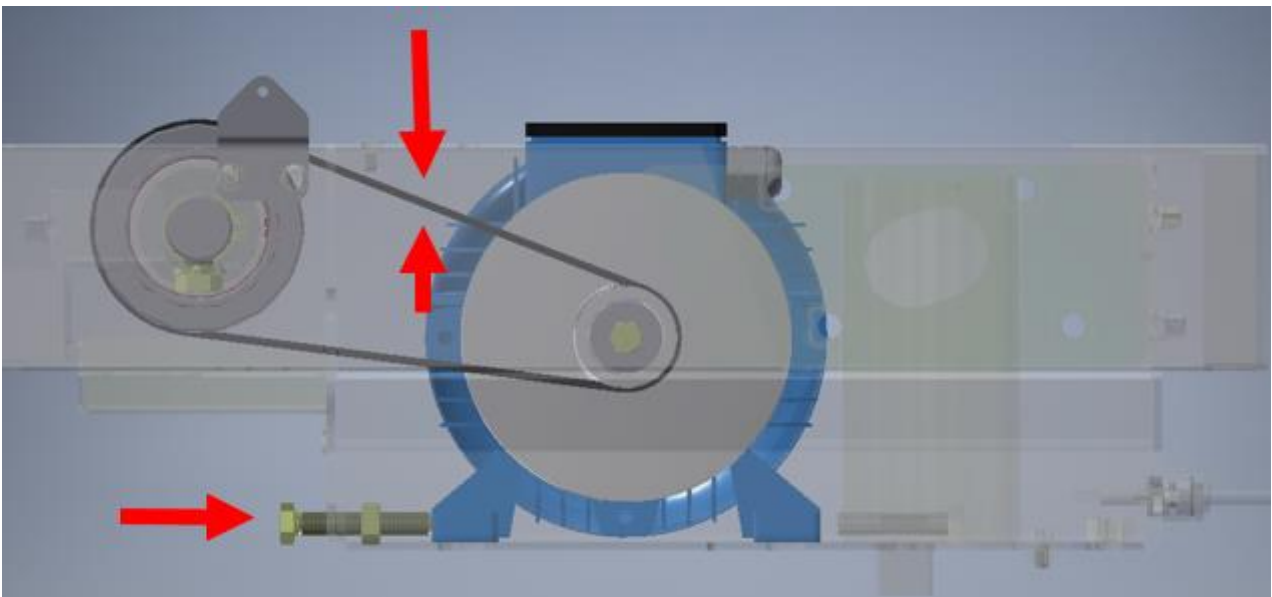


Abbildung 9

- 6) Das Motorgehäuse wieder anbringen und dazu auf dem Motorraum ablegen und vorsichtig nach vorne (zum Schalter) schieben, bis der Schlitz im Gehäuse im entsprechenden Sitz zu sitzen kommt.
- 7) Die 2 seitlichen Edelstahlschrauben M6x16, mit denen das Motorgehäuse an den Halterungen befestigt ist, mit einem Kreuzschlitzschraubendreher anziehen.



3. RINGKERNTRANSFORMATOR

In den Geräten, die für den medizinischen Gebrauch bestimmt sind, ist ein Ringkerntransformator 1687 VA verbaut, um die 230 V zu isolieren. Am Transformator gibt es 2 Stecker: einen für den Hauptstromkreis und einen für den Hilfsstromkreis.

Hauptstromkreis:	0 – 230 V ~	Schwarz / Schwarz	
Hilfsstromkreis:	0 – 230 V ~	Rot / Rot	6.8A
	0 – 18 V c.c.	Blau / Blau	6A
	0 – 15 V c.c.	Weiß / Weiß	1A

4. AUSWECHSELN VON MECHANISCHEN UND ELEKTRONISCHEN BAUTEILEN

4.1. Auswechseln vom Wechselrichter

Die Parameter des Wechselrichters dürfen unter keinen Umständen verändert werden. Aus Sicherheitsgründen wird ein Garantiesiegel angebracht (*Abbildung 17*).

Wenn dieses Siegel manipuliert wird, verfällt die Garantie für den Wechselrichter.

- 1) Das Gerät am Hauptschalter ausschalten.
- 2) Den Stecker vom Stromkabel des Geräts ausstecken.
- 3) Die 2 seitlichen Edelstahlschrauben M6x16, mit denen das Motorgehäuse aus Plastik befestigt ist, mit einem Kreuzschlitzschraubendreher abschrauben.
- 4) Das Gehäuse an der Seite, an der die Schrauben entfernt worden sind, vorsichtig ca. 2 cm anheben und dann vorsichtig in Richtung Band schieben und das Gehäuse abnehmen.
- 5) Die 2 Schrauben M4x10, mit Unterlegscheiben unten am Wechselrichter mit einem Kreuzschlitzschraubendreher anziehen.
- 6) Die Klappe mit der Kennzeichnung U/T1, V/T2 und W/T3 mit einem Schlitzschraubendreher öffnen und dazu den Schraubendreher im zentralen Loch der Klappe ansetzen und die Klappe aufhebeln (*Abbildung 12*).
- 7) Die drei Leiter vom Motor des Wechselrichters und das Erdungskabel, das vom Motor kommt, abziehen (*Abbildung 13*).
- 8) Die Klappe mit der Kennzeichnung R/L1 und S/L2/N mit einem Schlitzschraubendreher öffnen und dazu den Schraubendreher im zentralen Loch der Klappe ansetzen und die Klappe aufhebeln (*Abbildung 14*).
- 9) Die drei Leiter Phase, Neutralleiter und Erde der 220 V AC Stromversorgung abschrauben (grüne Schraube) (*Abbildung 15*).
- 10) Sicherstellen, dass der schwarze Hebel neben der grünen Erdungsschraube komplett angehoben ist. Den Hebel ggf. anheben (*Abbildung 15*).
- 11) Das serielle Kabel RS485 mit Stecker RJ45 aus dem Port ausstecken (*Abbildung 13*).
- 12) Den Wechselrichter durch einen neuen ersetzen und alles wieder anschließen.
- 13) Das Motorgehäuse wieder anbringen und dazu auf dem Motorraum ablegen und vorsichtig nach vorne (zum Schalter) schieben, bis der Schlitz im Gehäuse im entsprechenden Sitz zu sitzen kommt.

- 14) Die 2 seitlichen Edelstahlschrauben M6x16, mit denen das Motorgehäuse an den Halterungen befestigt ist, mit einem Kreuzschlitzschraubendreher anziehen.



Abbildung 10



Abbildung 11



Abbildung 12



Abbildung 13



Abbildung 14



Abbildung 15



Abbildung 16



Abbildung 17

4.2. Auswechseln der Steuerkarte Code RUN1801

Die Steuerkarte Code RUN1801 ersetzt die alten Steuerkarten IO und PWR und hat die Aufgabe, über die serielle Schnittstelle RS485 mit der Konsole zu kommunizieren, den Neigungswinkel zu steuern, Daten zwischen der Konsole und dem Wechselrichter zu übertragen, den Not-Aus durch Trennen der Stromversorgung am Wechselrichter zu steuern und die verschiedenen Niederspannungen zu wandeln, die für die verschiedenen, am Gerät installierten Vorrichtungen erforderlich sind (12 VCC und 24VCC).

- 1) Das Gerät am Hauptschalter ausschalten.
- 2) Den Stecker vom Stromkabel des Geräts ausstecken.
- 3) Die 2 seitlichen Edelstahlschrauben M6x16, mit denen das Motorgehäuse aus Plastik befestigt ist, mit einem Kreuzschlitzschraubendreher abschrauben.
- 4) Das Gehäuse an der Seite, an der die Schrauben entfernt worden sind, vorsichtig ca. 2 cm anheben und dann vorsichtig in Richtung Band schieben und das Gehäuse abnehmen.
- 5) Die fünf grünen Stecker abziehen und die Steuerkarte durch die neue Steuerkarte ersetzen. Dazu die Plastikstäbe lösen (Abbildung 18-19-20).



Abbildung 18

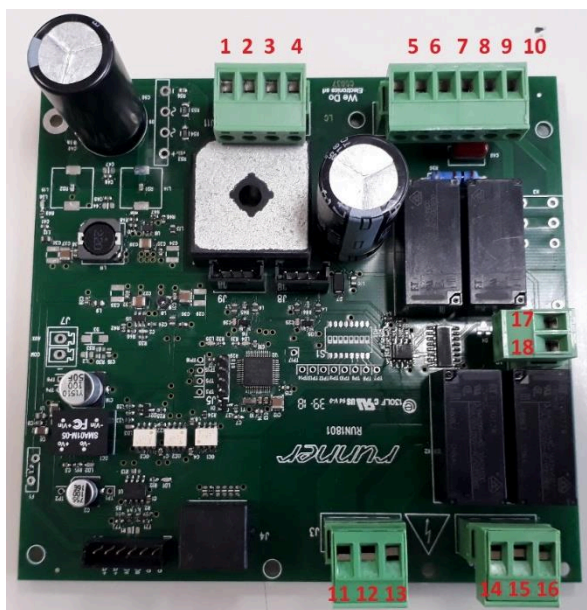


Abbildung 19

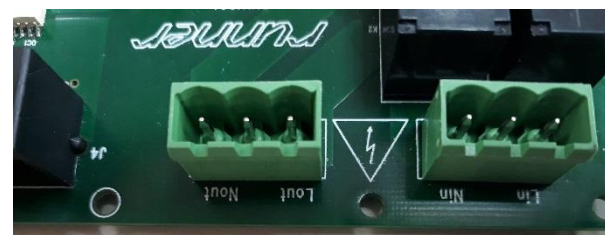


Abbildung 20



Legende:

- 1) Nicht verbunden
 - 2) Nicht verbunden
 - 3) 18 VAC
 - 4) 18 VAC
 - 5) Drehgeber Neigung
 - 6) Drehgeber Neigung
 - 7) + 24 VCC Neigung
 - 8) - 24 VCC Neigung
 - 9) Nicht verbunden
 - 10) Nicht verbunden
 - 11) Neutralleiter 220 V für Wechselrichter
 - 12) Nicht verbunden
 - 13) Phase 220 V für Wechselrichter
 - 14) Neutralleiter 220 V von Ringkerntransformator
 - 15) Nicht verbunden
 - 16) Phase 220 V von Ringkerntransformator
 - 17) Kontakt Not-Aus-Taster
 - 18) Kontakt Not-Aus-Taster
-
- 6) Die fünf grünen Stecker wieder in die Steuerkarte einstecken (*Abbildung 18-19-20*).
 - 7) Das Motorgehäuse wieder anbringen und dazu auf dem Motorraum ablegen und vorsichtig nach vorne (zum Schalter) schieben, bis der Schlitz im Gehäuse im entsprechenden Sitz zu sitzen kommt.
 - 8) Die 2 seitlichen Edelstahlschrauben M6x16, mit denen das Motorgehäuse an den Halterungen befestigt ist, mit einem Kreuzschlitzschraubendreher anziehen.

4.3. Austausch der Konsole, Micro-SD, Einsetzen der Softwarelizenz und Touchscreen-Kalibrierung:

4.3.1. Auswechseln der Konsole

- 1) Das Gerät am Hauptschalter ausschalten.
- 2) Den Stecker vom Stromkabel des Geräts ausstecken.
- 3) Die selbsteinschneidenden 5 Schrauben M5x20 an der Rückseite der Konsole mit einem Kreuzschlitzschraubendreher abschrauben.
- 4) Alle Kabel vom Trainingscomputer abnehmen.
- 5) Die Stecker 1-2-3-4-5-6-7 an der neuen Konsole einstecken (*Abbildung 21*).

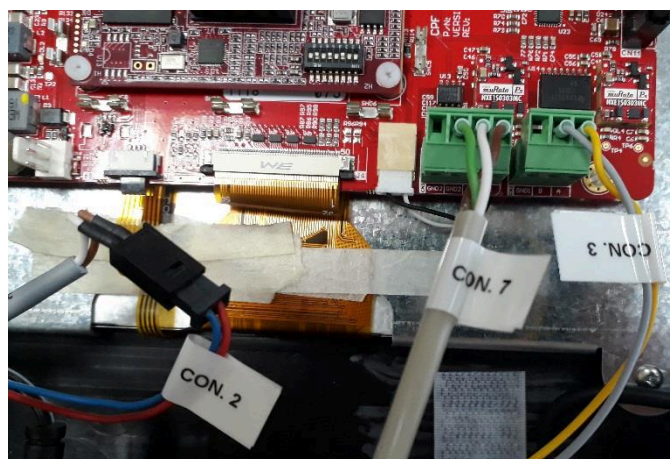
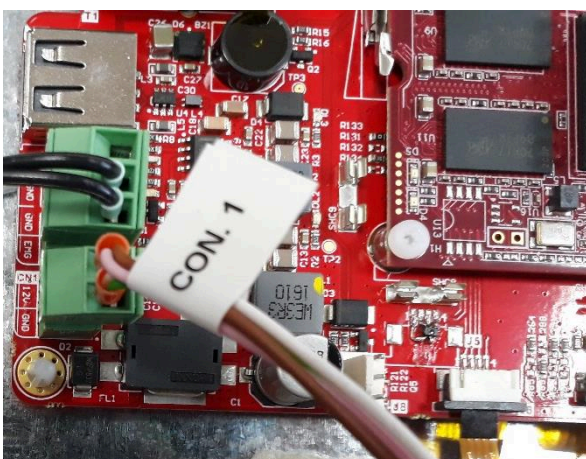
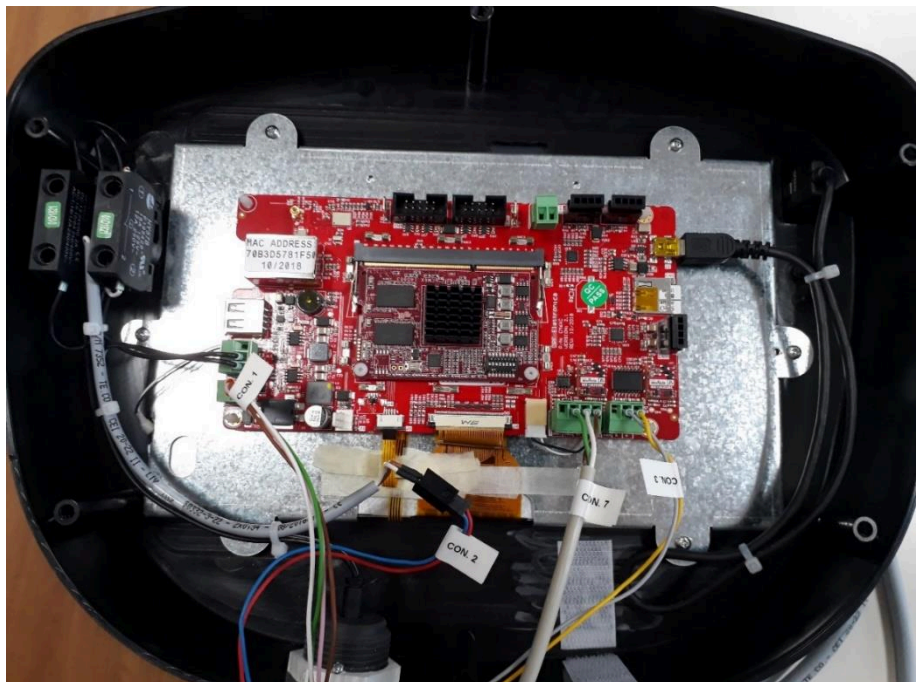
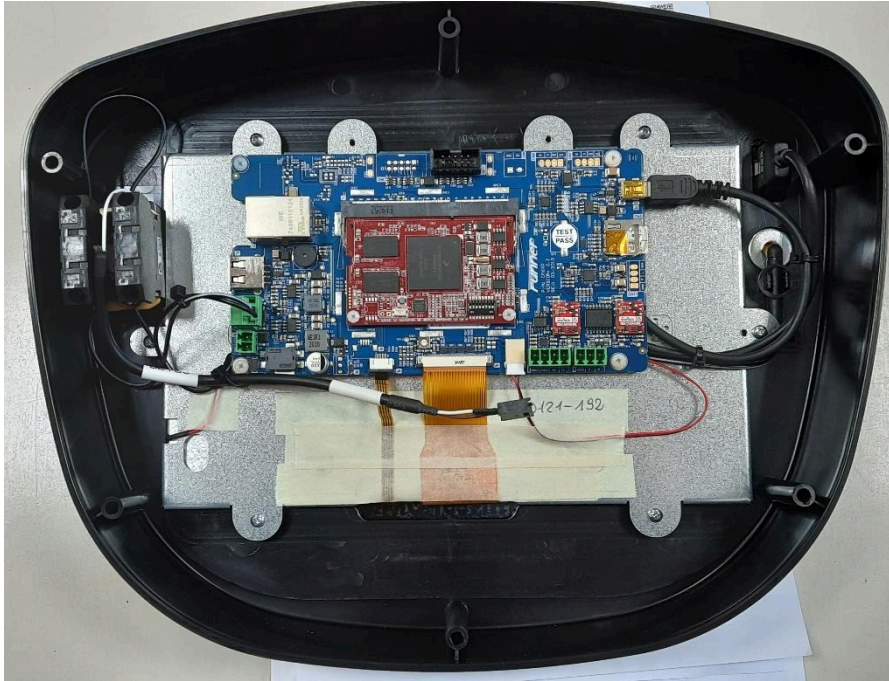


Abbildung 21

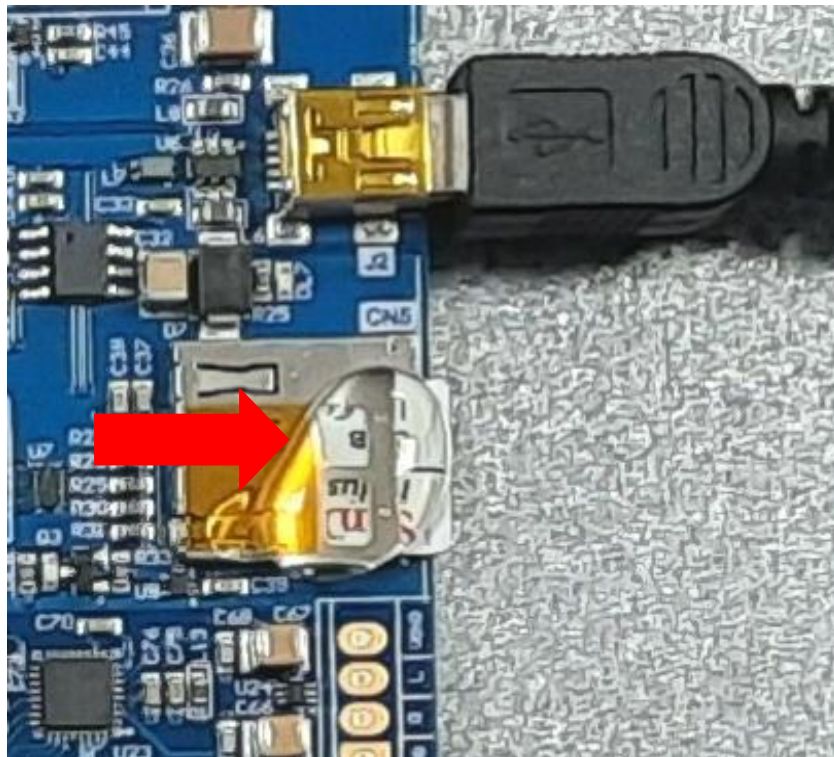
- 6) Die selbsteinschneidenden 5 Schrauben M5x20 an der Rückseite der Konsole mit einem Kreuzschlitzschraubendreher wieder einschrauben.

4.3.2. Micro-SD-Ersatz

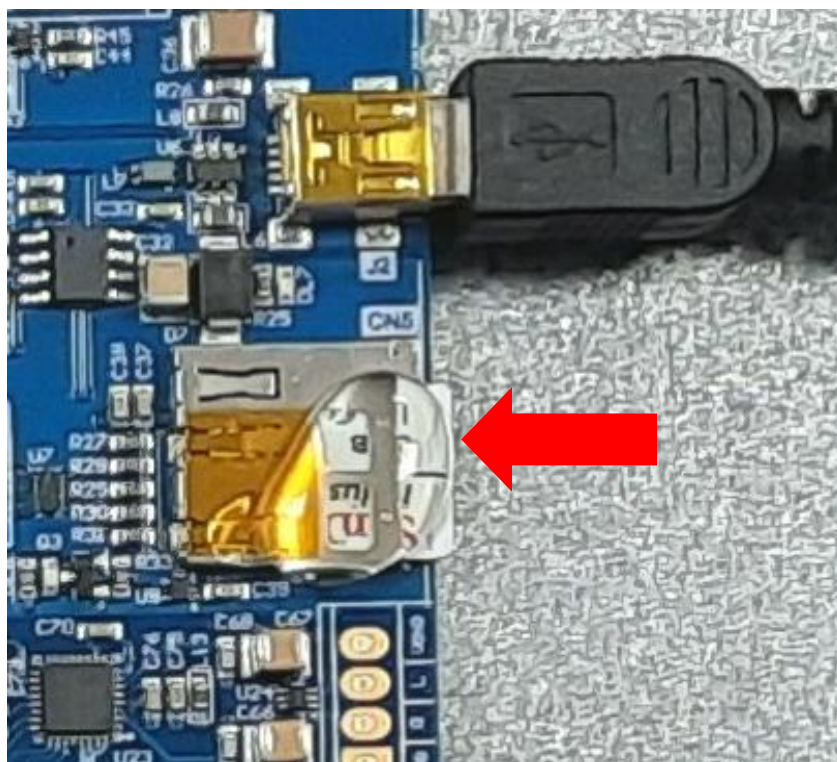
- 1) Schalten Sie den Hauptschalter der Maschine aus;
- 2) Trennen Sie den Netzstecker der Maschine vom Stromnetz;
- 3) Öffnen Sie das Bedienfeld der Laufbandkonsole;



- 4) Entfernen Sie den Schutzkleber von der SD-Karte;



- 5) Drücken Sie die SD-Karte vorsichtig hinein und lassen Sie sie los. Die SD-Karte springt von selbst heraus.



- 6) Stecken Sie die neue SD-Karte in die Laufband-Konsole;
7) Schalten Sie das Laufband ein und warten Sie einige Sekunden, bis sich das Konsolenfeld einschaltet;
8) Wenn die Software den Lizenzschlüssel erfordert, führen Sie das Verfahren in Abschnitt 4.3.3 durch;
9) Wenn der Touch nicht kalibriert ist, führen Sie das Verfahren in Abschnitt 4.3.4 durch.



4.3.3. Softwarelizenzbeitrag:

- 1) Wenn der Lizenzcode beim Einschalten des Laufbands angefordert wird;



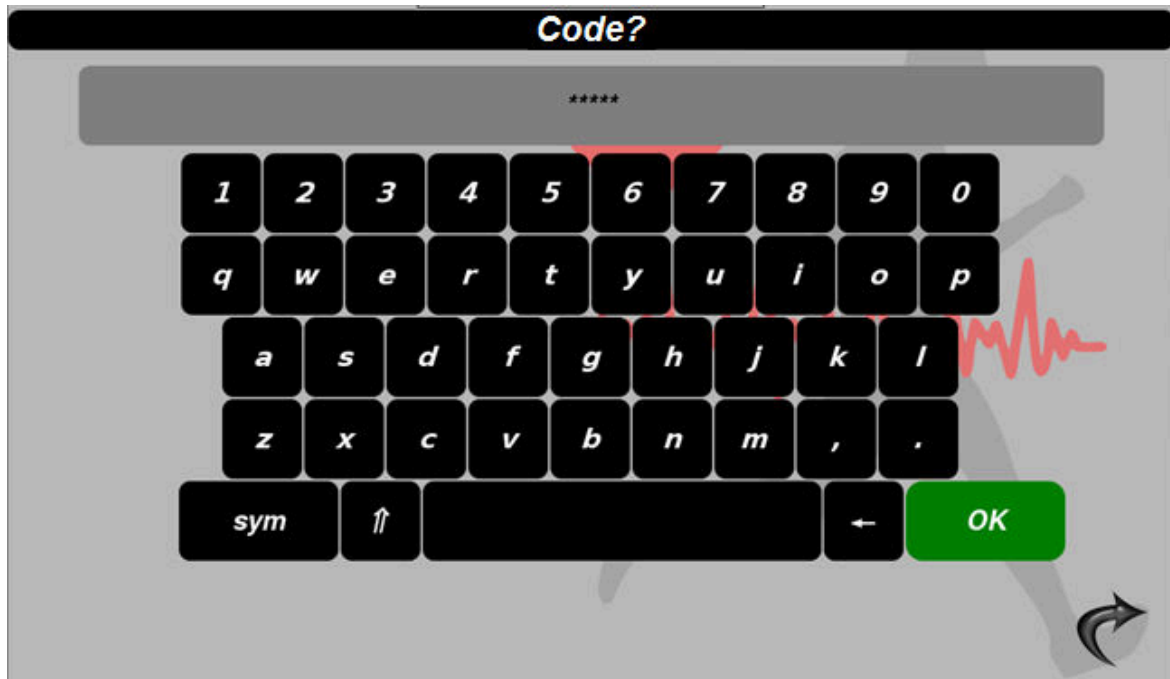
- 2) Drücken Sie CODE EINGEBEN;



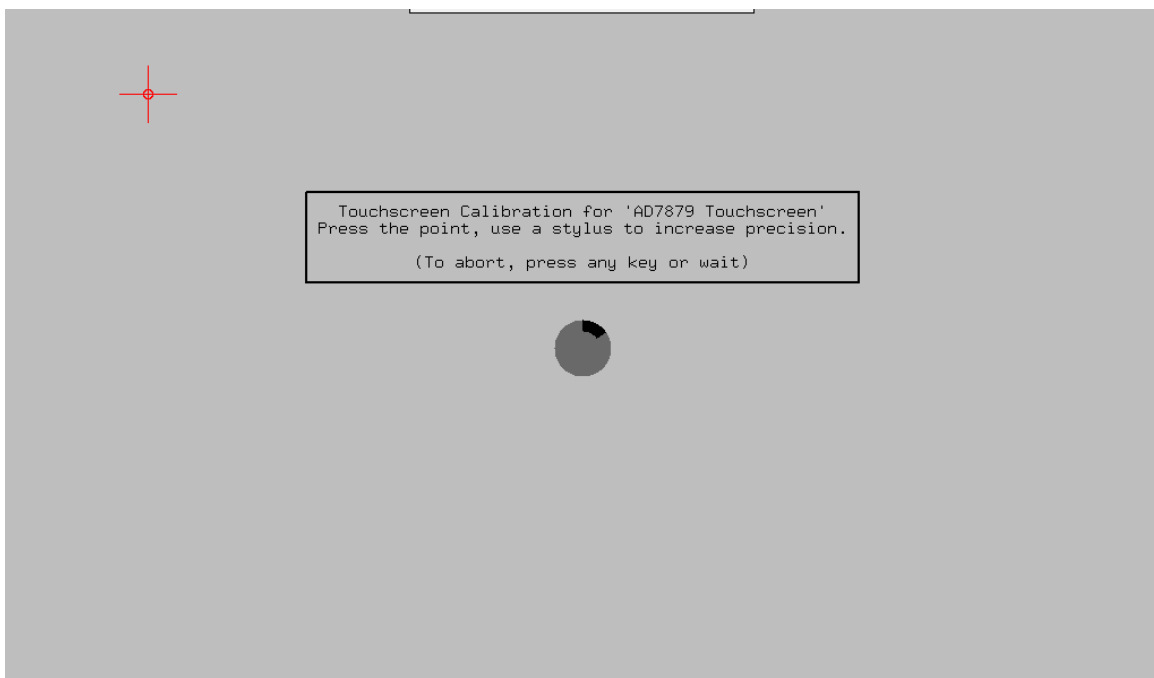


- 3) Geben Sie den neuen Code auf der Tastatur ein und drücken Sie OK;
GRÖßTE AUFMERKSAMKEIT AUF GROSSBUCHSTABEN UND SYMBOLE BEISPIEL „-“

XXXX-XXXX-XXXX-XXXX



- 4) Kalibrieren Sie abschließend den Touchscreen, indem Sie auf die 4 Kreuze drücken;



- 5) Das Laufband wird mit der neuen Software neu gestartet;



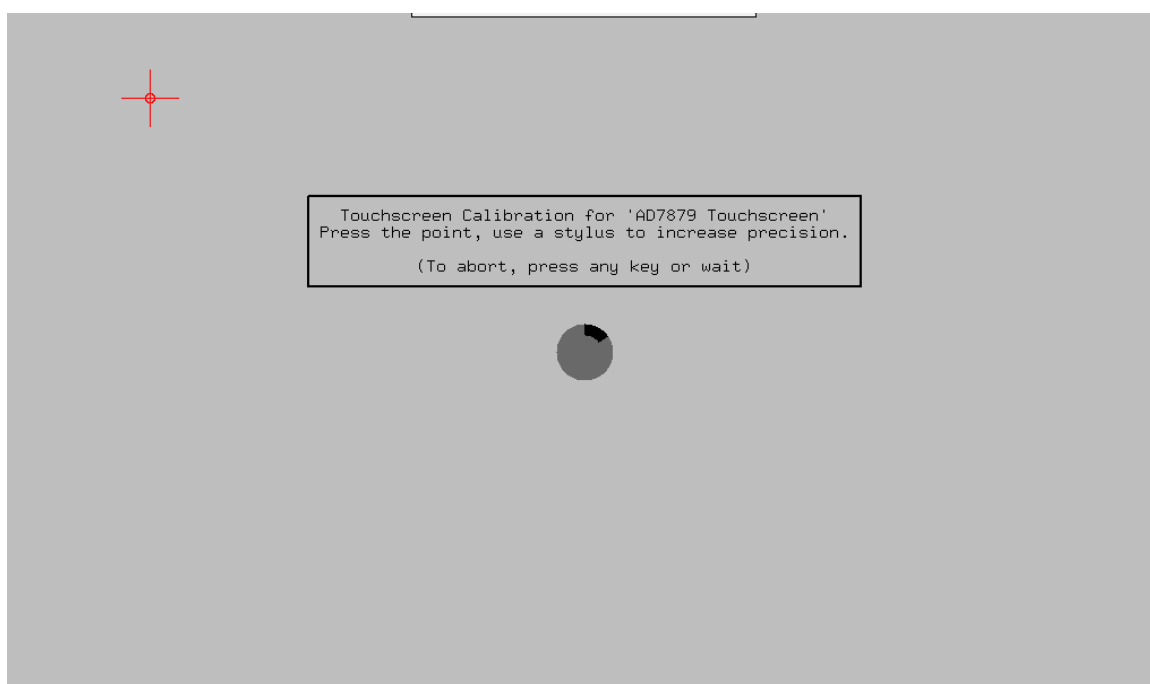
4.3.4. Touchscreen-Kalibrierung:

Es ist möglich, den Touchscreen zu kalibrieren, auch wenn die Konsole keine Befehle entgegennimmt, wie folgt:

- 1) Schalten Sie die Maschine aus;
- 2) Stecken Sie den gesendeten USB-Stick¹ in den dafür vorgesehenen Port der Konsole;
- 3) Schalten Sie die Maschine ein, die Software lässt den Kalibrierungsbildschirm direkt erscheinen;
- 4) Nach Durchführung der Kalibrierung wird die Konsole automatisch neu gestartet.

ACHTUNG: Wenn der PC ausgeschaltet ist, entfernen Sie den USB-Stick, sonst wird die Kalibrierung immer wieder neu gestartet.

- 5) Wenn die Berührung nicht gut kalibriert ist, wiederholen Sie die Schritte 1 bis 4.



¹ Wenn Sie den gesendeten USB-Stick nicht haben, nehmen Sie einen leeren USB-Stick (formatiert für Windows FAT32) und fügen Sie eine leere Textdatei mit dem Namen „calibra.txt“ ein.

4.4. Auswechseln des Aktuators

- 10) Das Gerät am Hauptschalter ausschalten.
- 11) Den Stecker vom Stromkabel des Geräts ausstecken.
- 12) Die 2 seitlichen Edelstahlschrauben M6x16, mit denen das Motorgehäuse aus Plastik befestigt ist, mit einem Kreuzschlitzschraubendreher abschrauben.
- 13) Das Gehäuse an der Seite, an der die Schrauben entfernt worden sind, vorsichtig ca. 2 cm anheben und dann vorsichtig in Richtung Band schieben und das Gehäuse abnehmen.
- 14) Das Gerät an der Vorderseite um ca. 30 cm anheben und dazu Klötze unterlegen und sicherstellen, dass das Gerät stabil ist.
- 15) Den grünen Stecker (6-polig) von der Steuerkarte Code RUN1801 abziehen (*Abbildung 23*).
- 16) Die Sechskantschrauben M10x50 mit Unterlegscheiben und selbstblockierendem Bolzen, mit denen der Aktuator am Rahmen der Neigungsverstellung unter dem Gerät befestigt ist, mit einem 17 mm Schlüssel abschrauben.
- 17) Die Sechskantschrauben M10x50 mit Unterlegscheiben und selbstblockierendem Bolzen, mit denen der Aktuator unten am Motor befestigt ist, mit einem 17 mm Schlüssel abschrauben.
- 18) Den Aktuator durch einen neuen ersetzen.
- 19) Alles wieder anschließen.



Abbildung 22



Abbildung 23



Abbildung 24

- 9) Das Motorgehäuse wieder anbringen und dazu auf dem Motorraum ablegen und vorsichtig nach vorne (zum Schalter) schieben, bis der Schlitz im Gehäuse im entsprechenden Sitz zu sitzen kommt.
- 10) Die 2 seitlichen Edelstahlschrauben M6x16, mit denen das Motorgehäuse an den Halterungen befestigt ist, mit einem Kreuzschlitzschraubendreher anziehen.

4.5. Auswechseln des Motors

- 1) Am Gerät einen Neigungswinkel von 10% einstellen.
- 2) Das Gerät am Hauptschalter ausschalten.
- 3) Den Stecker vom Stromkabel des Geräts ausstecken.
- 4) Die 2 seitlichen Edelstahlschrauben M6x16, mit denen das Motorgehäuse aus Plastik befestigt ist, mit einem Kreuzschlitzschraubendreher abschrauben.
- 5) Das Gehäuse an der Seite, an der die Schrauben entfernt worden sind, vorsichtig ca. 2 cm anheben und dann vorsichtig in Richtung Band schieben und das Gehäuse abnehmen.
- 6) Die Kabel (grau, braun, schwarz und gelb-grün) vom Motor des Wechselrichters abnehmen.
- 7) Die Sechskantschrauben M10x45 des Riemenspanners mit einem 17 mm Schlüssel lösen (*Abbildung 26*).
- 8) Die vier selbstblockierenden Muttern M8, die sich unter dem Gerät befinden und mit denen der Motor befestigt ist, mit einem 13 mm Schlüssel lösen.
- 9) Den alten Motor durch einen neuen ersetzen und befestigen.
- 10) Die Sechskantschrauben M10x45 mit einem 17 mm Schlüssel wieder anziehen (*Abbildung 26*) und die korrekte Spannung des Antriebsriemens (siehe Abschnitt 2.3) und die Ausrichtung der Riemenscheiben (siehe Abschnitt 2.2) prüfen.

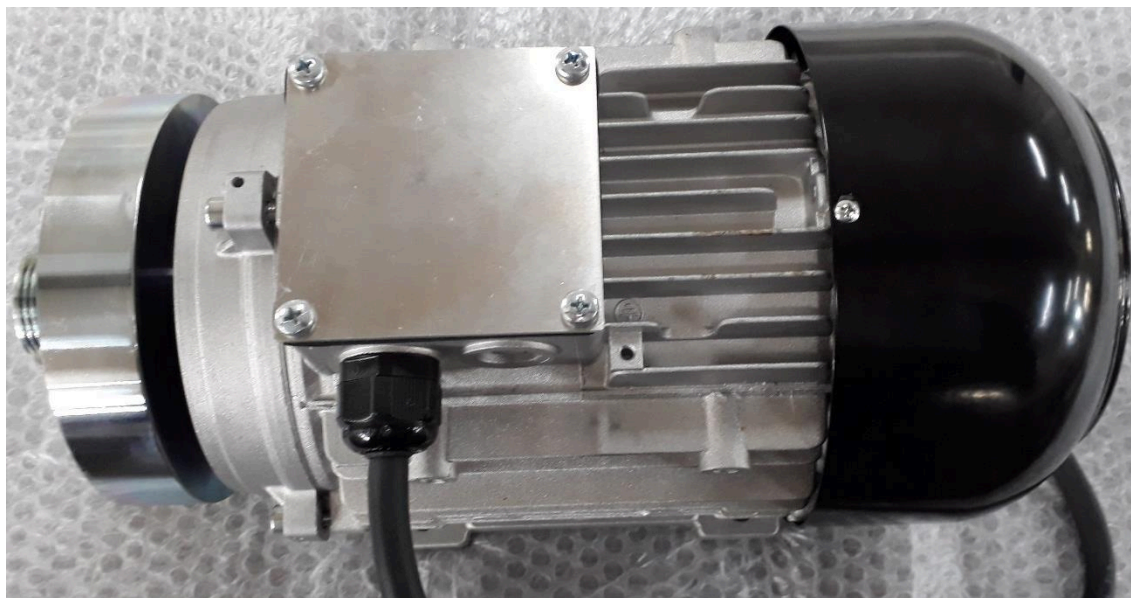


Abbildung 25

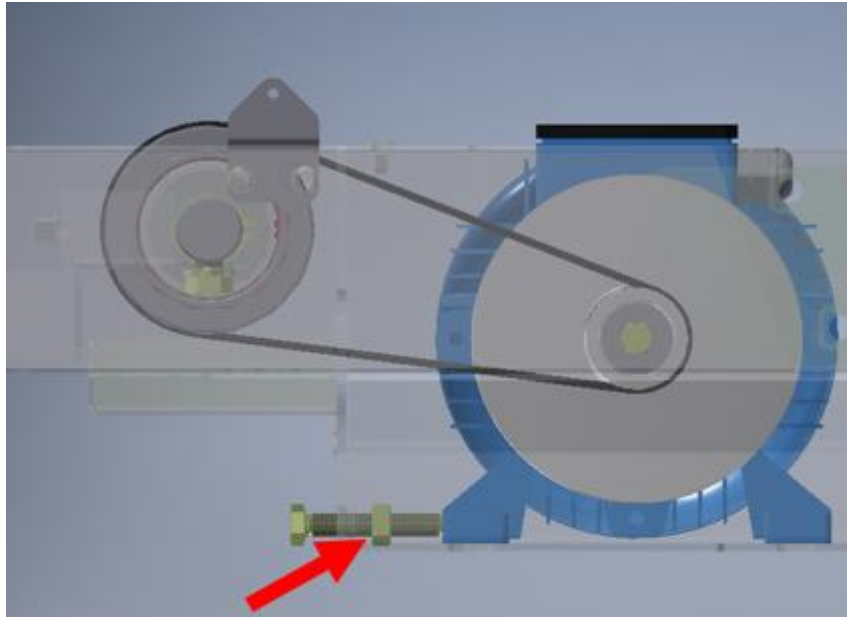


Abbildung 26



Abbildung 27

- 11) Das Motorgehäuse wieder anbringen und dazu auf dem Motorraum ablegen und vorsichtig nach vorne (zum Schalter) schieben, bis der Schlitz im Gehäuse im entsprechenden Sitz zu sitzen kommt.
- 12) Die 2 seitlichen Edelstahlschrauben M6x16, mit denen das Motorgehäuse an den Halterungen befestigt ist, mit einem Kreuzschlitzschraubendreher anziehen.

4.6. Auswechseln der Antriebsrolle

- 1) Das Gerät am Hauptschalter ausschalten.
- 2) Den Stecker vom Stromkabel des Geräts ausstecken.
- 3) Die 2 seitlichen Edelstahlschrauben M6x16, mit denen das Motorgehäuse aus Plastik befestigt ist, mit einem Kreuzschlitzschraubendreher abschrauben.
- 4) Das Gehäuse an der Seite, an der die Schrauben entfernt worden sind, vorsichtig ca. 2 cm anheben und dann vorsichtig in Richtung Band schieben und das Gehäuse abnehmen.
- 5) Mit einem 8 mm Inbusschlüssel die beiden Schrauben M10x60 der Riemenspannung lösen, die sich hinten am Gerät befinden, ohne die Schrauben herauszunehmen (*Abbildung 31*).
- 6) Die Sechskantschraube M10x45 der Riemenspannung des Antriebsriemens mit einem 17 mm Schlüssel lösen, ohne die Schraube herauszunehmen (*Abbildung 28*).
- 7) Die vier selbstblockierenden Muttern unter dem Gerät lösen, um den Motor zur Rolle zu schieben, damit der Riemen von der Riemenscheibe des Motors abgezogen werden kann (*Abbildung 28*).
- 8) Die beiden Schrauben M10x60, die sich unter dem Gerät befinden, mit einem 8 mm Schlüssel lösen und dazu zur Welle der Rolle drehen (*Abbildung 29* und *30*).
- 9) Die Rolle nach oben herausziehen und die neue Rolle einsetzen. Dabei den Riemen in Position lassen.
- 10) Alle Schrauben wieder anziehen.
- 11) Die Spannung des Antriebsriemens und die Ausrichtung der beiden Riemenscheiben kontrollieren (siehe Abschnitt 2.3).
- 12) Mit einem 8 mm Inbusschlüssel die beiden Schrauben M10x60 wieder anziehen, die sich hinten am Gerät befinden und mit denen das Band gespannt wird (*Abbildung 31*).
- 13) Das Motorgehäuse wieder anbringen und dazu auf dem Motorraum ablegen und vorsichtig nach vorne (zum Schalter) schieben, bis der Schlitz im Gehäuse im entsprechenden Sitz zu sitzen kommt.
- 14) Die 2 seitlichen Edelstahlschrauben M6x16, mit denen das Motorgehäuse an den Halterungen befestigt ist, mit einem Kreuzschlitzschraubendreher anziehen.

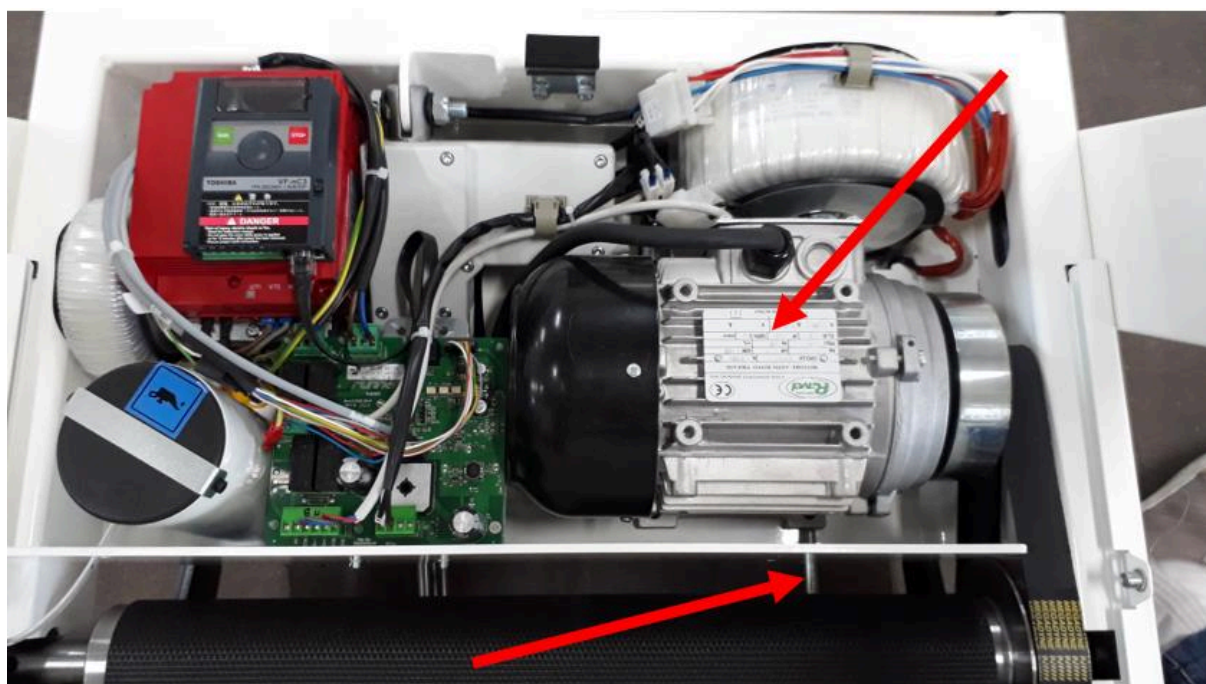


Abbildung 28

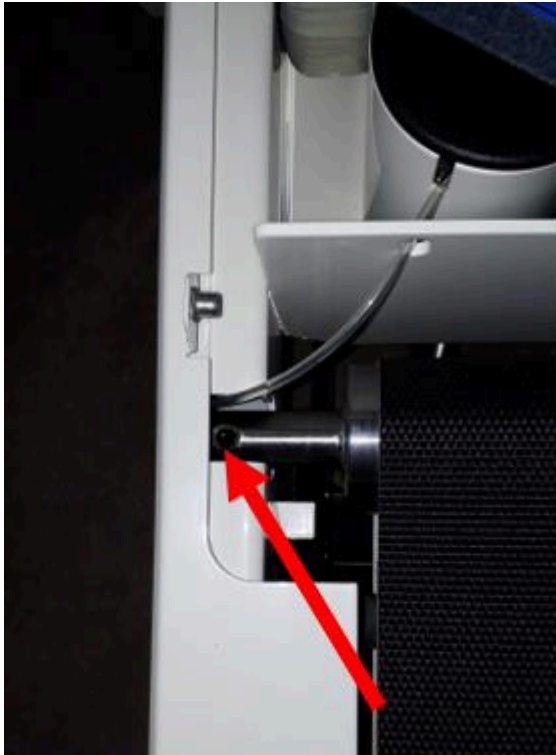


Abbildung 29

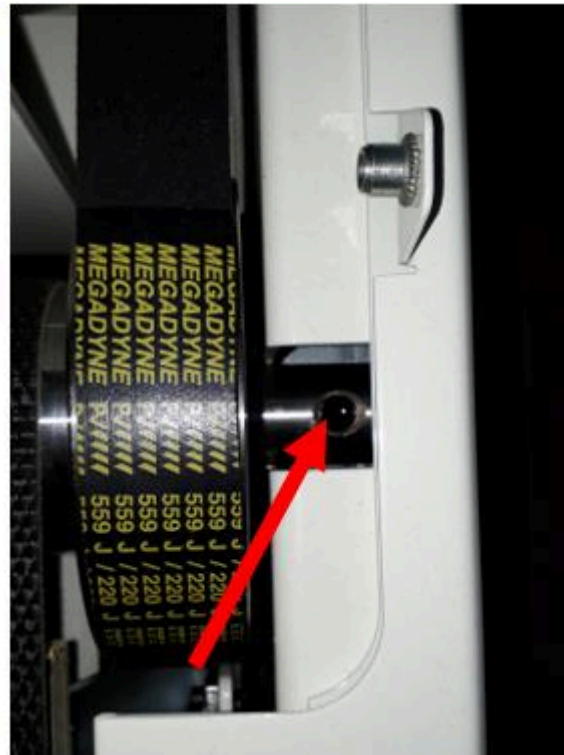


Abbildung 30



Abbildung 31

4.7. Auswechseln der Losrolle

- 15) Das Gerät am Hauptschalter ausschalten.
- 16) Den Stecker vom Stromkabel des Geräts ausstecken.
- 17) Die drei Schrauben M8x12 von einem der beiden Gehäuse unter dem Gerät mit einem 6 mm Inbusschlüssel lösen und das Gehäuse nach oben klappen.
- 18) Mit einem 8 mm Inbusschlüssel die beiden Schrauben M10x60 zum Spannen vom Band, die sich hinten am Gerät befinden, komplett herausschrauben (*Abbildung 32*).
- 19) Die Rolle nach vorne zur Holzplatte schieben.
- 20) Die Rolle nach oben herausziehen und die neue Rolle einsetzen.
- 21) Mit einem 8 mm Inbusschlüssel die beiden Schrauben M10x60 der Welle der Rolle wieder anziehen.
- 22) Das Band wieder korrekt spannen (*siehe Abschnitt 3.11 im Bedienungshandbuch*) und alles wieder montieren.



Abbildung 32

4.8. Auswechseln der Platte

- 1) Das Gerät am Hauptschalter ausschalten.
- 2) Den Stecker vom Stromkabel des Geräts ausstecken.
- 3) Die 2 seitlichen Edelstahlschrauben M6x16, mit denen das Motorgehäuse aus Plastik befestigt ist, mit einem Kreuzschlitzschraubendreher abschrauben.
- 4) Das Gehäuse an der Seite, an der die Schrauben entfernt worden sind, vorsichtig ca. 2 cm anheben und dann vorsichtig in Richtung Band schieben und das Gehäuse abnehmen.
- 5) Mit einem 8 mm Inbusschlüssel die beiden Schrauben M10x60 zum Spannen vom Band, die sich hinten am Gerät befinden, lösen ohne sie herauszunehmen.
- 6) Beide Gehäuse mit dem rutschhemmenden Belag abnehmen und dazu mit einem 13 mm Schlüssel die sechs Schrauben M8x90 lösen.
- 7) Das Band mit den Händen anheben, die 4 schwarzen Abdeckkappen abnehmen und die sechs Schrauben M8x30 (drei auf der rechten Seite und drei auf der linken Seite), mit denen die Platte verschraubt ist, mit einem 6 mm Inbusschlüssel abschrauben.
- 8) Den weißen Rilsan-Schlauch der Schmierung von der Platte abnehmen.
- 9) Die Platte durch eine neue Platte ersetzen, die schwarzen Abdeckkappen der Schrauben wieder in der gleichen Position anbringen, den weißen Rilsan-Schlauch wieder anschließen und alle Schrauben wieder anziehen.
- 10) Mit einem 8 mm Inbusschlüssel die beiden Schrauben M10x60 zum Spannen vom Band wieder anziehen und kontrollieren, ob das Band korrekt gespannt ist (*siehe Abschnitt 3.11 im Bedienungshandbuch*).
- 11) Das Motorgehäuse wieder anbringen und dazu auf dem Motorraum ablegen und vorsichtig nach vorne (zum Schalter) schieben, bis der Schlitz im Gehäuse im entsprechenden Sitz zu sitzen kommt.
- 12) Die 2 seitlichen Edelstahlschrauben M6x16, mit denen das Motorgehäuse an den Halterungen befestigt ist, mit einem Kreuzschlitzschraubendreher anziehen.



Abbildung 33

Stoßdämpfer

Profil zur Befestigung der Platte Holzplatte

Befestigungsschraube

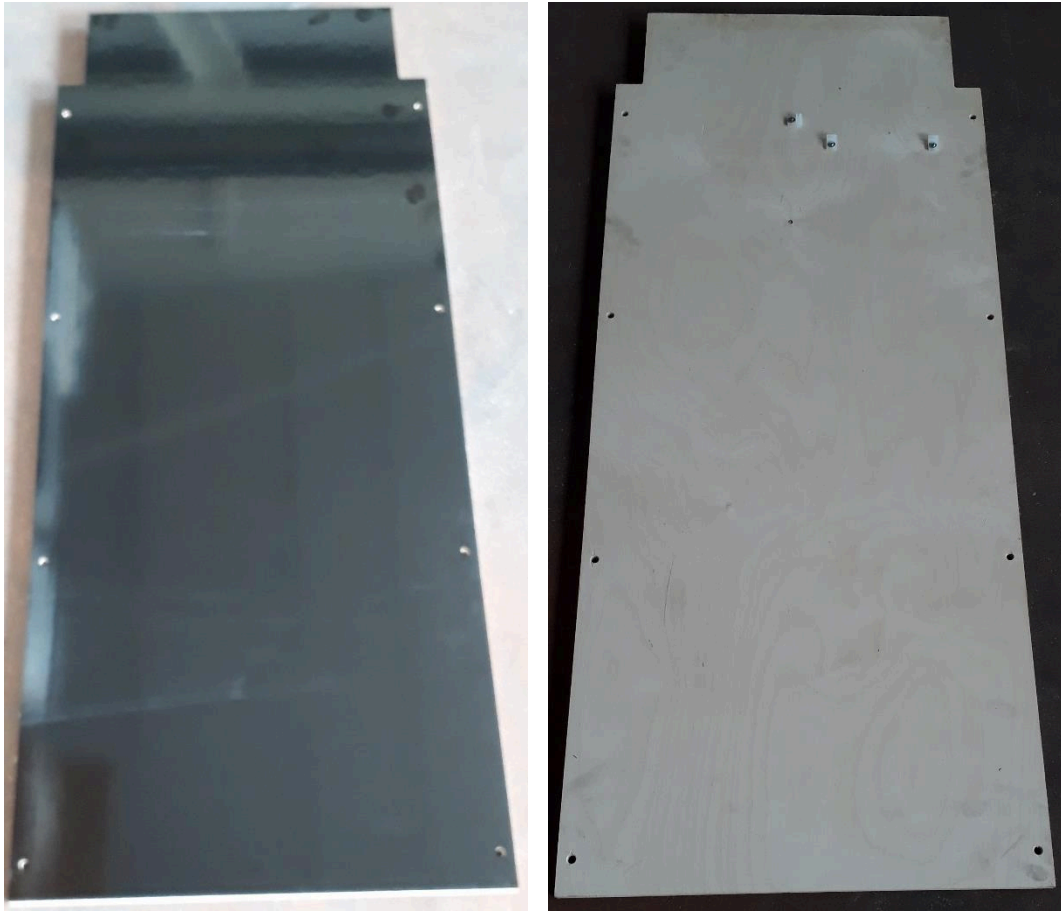


Abbildung 34



Abbildung 35

4.9. Auswechseln der Ölsprühdose

- 1) Das Gerät am Hauptschalter ausschalten.
- 2) Den Stecker vom Stromkabel des Geräts ausstecken.
- 3) Die 2 seitlichen Edelstahlschrauben M6x16, mit denen das Motorgehäuse aus Plastik befestigt ist, mit einem Kreuzschlitzschraubendreher abschrauben.
- 4) Das Gehäuse an der Seite, an der die Schrauben entfernt worden sind, vorsichtig ca. 2 cm anheben und dann vorsichtig in Richtung Band schieben und das Gehäuse abnehmen.
- 5) Den Deckel des Behälters öffnen, in dem sich die Ölsprühdose befindet und der mit einem blauen Aufkleber mit Ölflasche gekennzeichnet ist, und dazu die 2 Schrauben M4x12 mit einem 3 mm Inbusschlüssel abschrauben (*Abbildung 36*).
- 6) Die Kappe der alten Sprühdose abnehmen, da sie bereits an das Schmiersystem angeschlossen ist.
- 7) Die leere Ölsprühdose herausnehmen und die neue Ölsprühdose einsetzen. Die Kappe der alten Sprühdose wieder verwenden.
- 8) Den Deckel des Behälters wieder schließen, in dem sich die Ölsprühdose befindet und der mit einem blauen Aufkleber mit Ölflasche gekennzeichnet ist, und dazu die 2 Schrauben M4x12 mit einem 3 mm Inbusschlüssel anziehen (*Abbildung 36*).
- 9) Das Motorgehäuse wieder anbringen und dazu auf dem Motorraum ablegen und vorsichtig nach vorne (zum Schalter) schieben, bis der Schlitz im Gehäuse im entsprechenden Sitz zu sitzen kommt.
- 10) Die 2 seitlichen Edelstahlschrauben M6x16, mit denen das Motorgehäuse an den Halterungen befestigt ist, mit einem Kreuzschlitzschraubendreher anziehen.
- 11) Den Alarm an der Konsole rückstellen (siehe Bedienungshandbuch Abschnitt 5.15).



Abbildung 36

4.10. Auswechseln des Transformators

- 1) Das Gerät am Hauptschalter ausschalten.
- 2) Den Stecker vom Stromkabel des Geräts ausstecken.
- 3) Die 2 seitlichen Edelstahlschrauben M6x16, mit denen das Motorgehäuse aus Plastik befestigt ist, mit einem Kreuzschlitzschraubendreher abschrauben.
- 4) Das Gehäuse an der Seite, an der die Schrauben entfernt worden sind, vorsichtig ca. 2 cm anheben und dann vorsichtig in Richtung Band schieben und das Gehäuse abnehmen.
- 5) Die Schraube M8x100, die sich in der Mitte des Transformators befindet und mit der der Transformator befestigt ist, mit einem 6 mm Inbusschlüssel abschrauben und die beiden Stecker ausstecken (*Abbildung 38*).
- 6) Den Transformator durch einen neuen ersetzen und die beiden Stecker wieder einstecken (*Abbildung 37*).
- 7) Das Motorgehäuse wieder anbringen und dazu auf dem Motorraum ablegen und vorsichtig nach vorne (zum Schalter) schieben, bis der Schlitz im Gehäuse im entsprechenden Sitz zu sitzen kommt.
- 8) Die 2 seitlichen Edelstahlschrauben M6x16, mit denen das Motorgehäuse an den Halterungen befestigt ist, mit einem Kreuzschlitzschraubendreher anziehen.

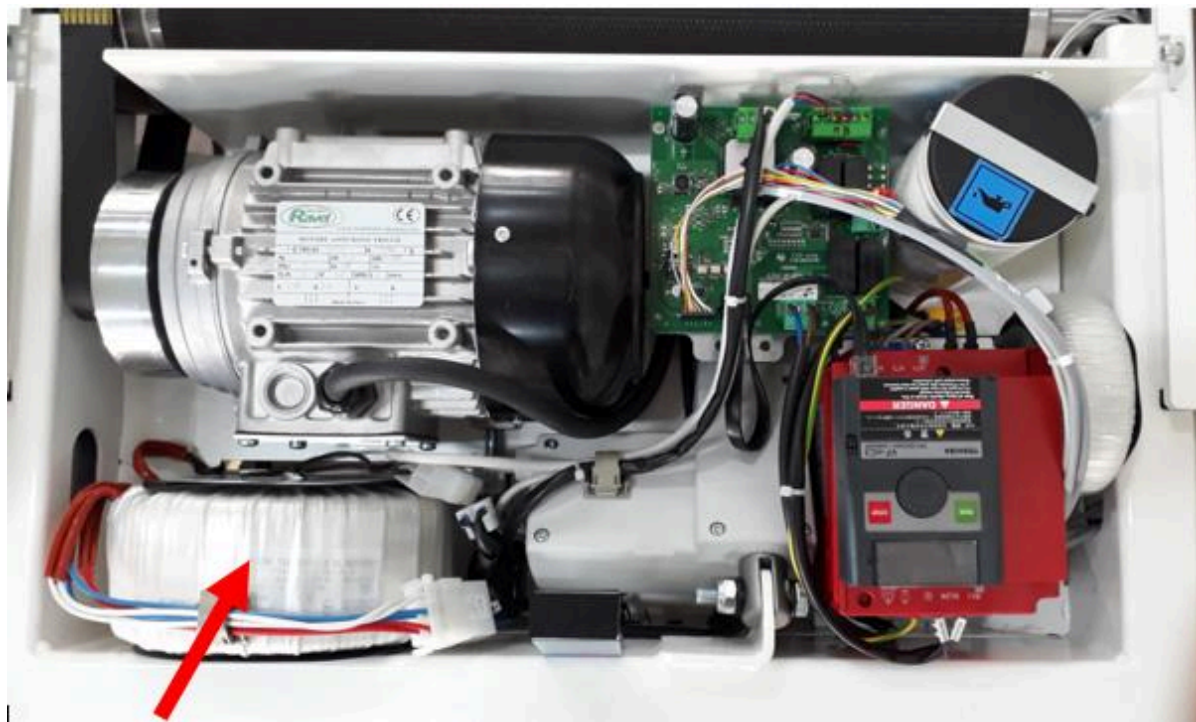
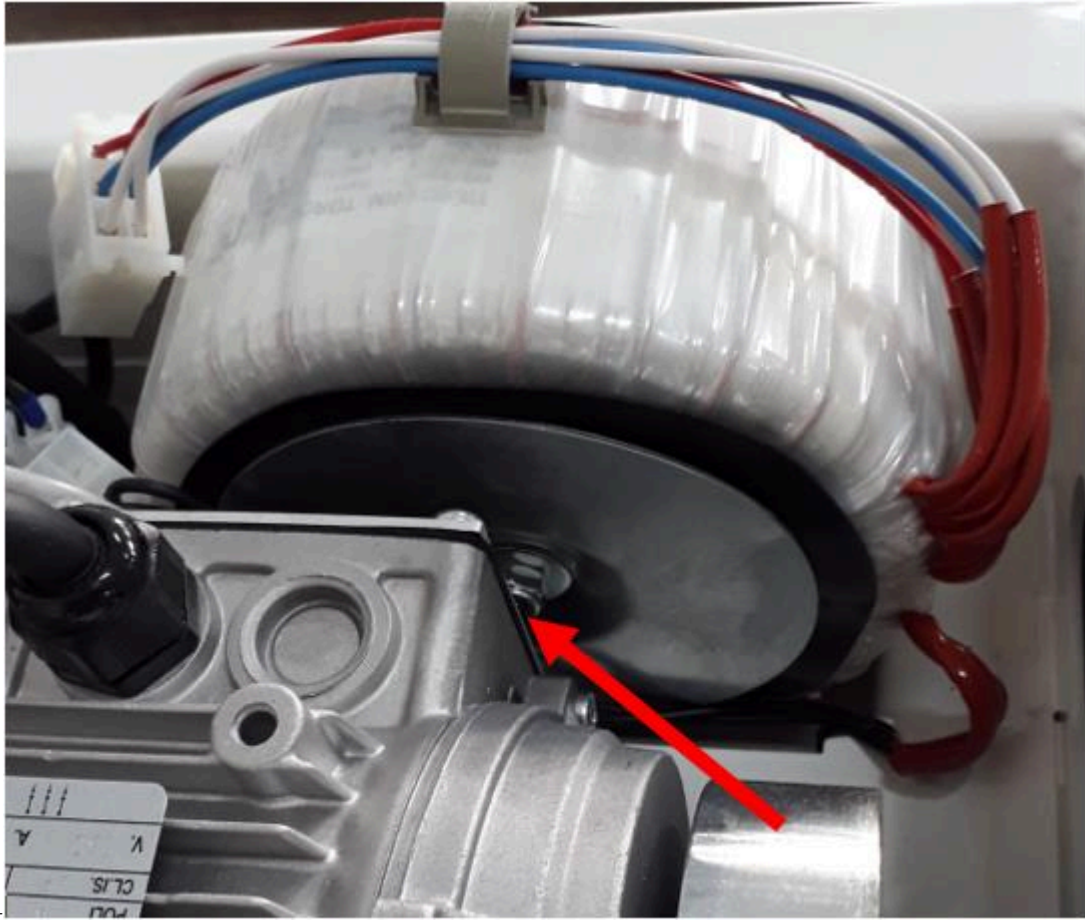


Abbildung 37

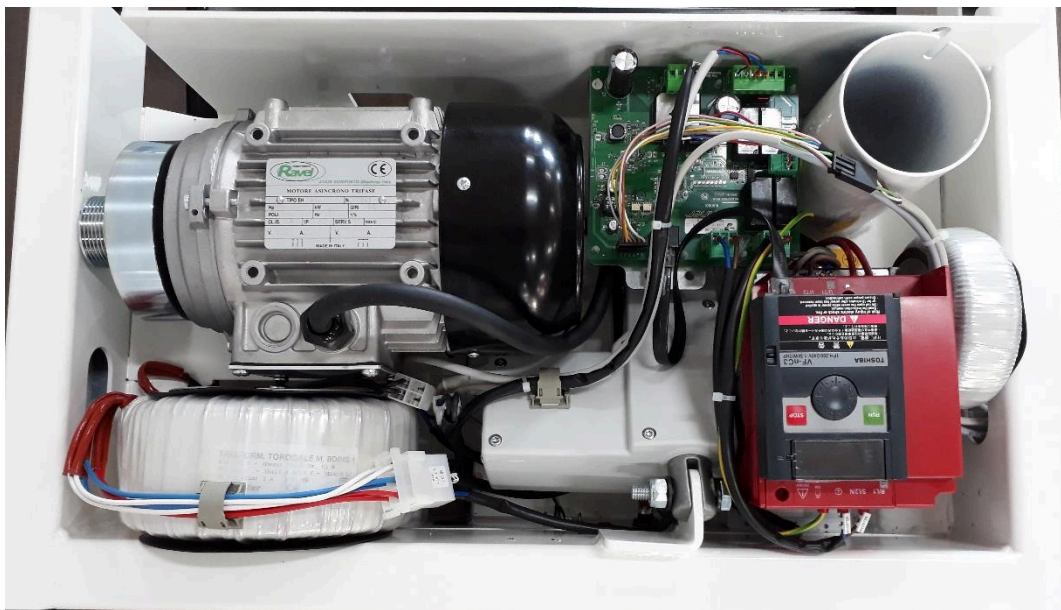


4

Abbildung 38

4.11. Bandwechsel

- 1) Schalten Sie den Hauptschalter der Maschine aus;
- 2) Trennen Sie den Netzstecker der Maschine vom Stromnetz;
- 3) Lösen Sie mit einem Kreuzschlitzschraubendreher die 2 zylindrischen Seitenschrauben M6x16 Edelstahl, die das Kunststoffgehäuse des Motors halten;
- 4) Heben Sie das Gehäuse vorsichtig etwa 2 cm von dem Teil ab, an dem die Schrauben gelöst wurden, und schieben Sie es vorsichtig in Richtung des Riemens und entfernen Sie es;



- 5) Entfernen Sie die rechte und linke Abdeckung mit dem 6-mm-Inbusschlüssel. (Die 2 Schrauben für jedes Gehäuse befinden sich unter der Seite jedes Rahmens in Übereinstimmung mit dem Gehäuse).
- 6) Um die Kunststoffkappen hinten rechts und links zu entfernen, lösen Sie die 2 Schrauben mit einem 5-mm-Inbusschlüssel.



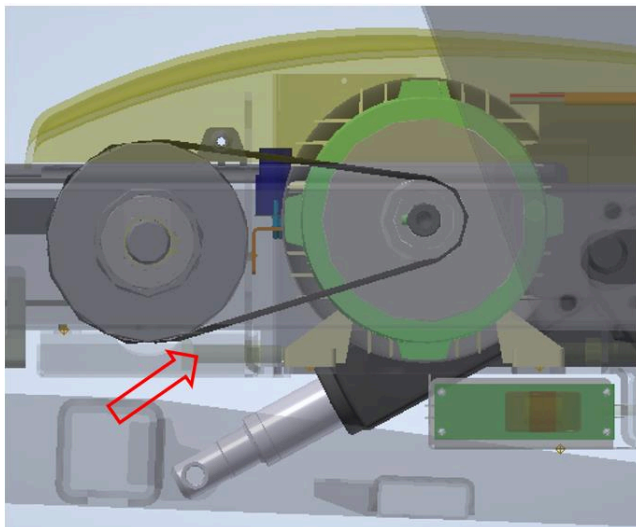
- 7) Lösen Sie die hinteren rechten und linken Schrauben mit einem 8-mm-Inbusschlüssel, mit denen die hintere Rolle befestigt ist, und entfernen Sie sie (siehe Abschnitt 4.7 Auswechseln der Losrolle);



- 8) Lösen Sie die 4 Muttern, mit denen der Motor unter der Maschine befestigt ist, mit einem 13-mm-Schlüssel (siehe Abschnitt 4.5 Auswechseln des Motors);



- 9) Bewegen Sie den Motor in Richtung des Riemens, indem Sie den Motorspanner mit einem 17-mm-Schlüssel abschrauben (siehe Abschnitt 4.5 Auswechseln des Motors);



- 10) Entfernen Sie den Riemen von der Motorriemenscheibe, lösen Sie die 2 Befestigungsschrauben der vorderen Rolle mit einem 8-mm-Inbusschlüssel und entfernen Sie die vordere Rolle (siehe Abschnitt 4.6 Auswechseln der Antriebsrolle);
- 11) Entfernen Sie die 4 schwarzen Kunststoffkappen (2 pro Seite) über dem Eisenrohr, das den Tisch befestigt, und lösen Sie die 4 Schrauben (2 pro Seite) mit einem 6-mm-Inbusschlüssel (siehe Abschnitt 4.8 Auswechseln der Platte);
- 12) Entfernen Sie die 2 Querstücke, indem Sie die 4 Schrauben mit dem 13-mm-Inbusschlüssel lösen.
- 13) Entfernen Sie das Holzbrett und das Klebeband.
- 14) Gießen Sie das gesamte mitgelieferte flüssige Öl in den inneren Teil des Riemens.
- 15) Positionieren Sie den neuen Tisch mit dem neuen Riemen und bauen Sie die 2 Querstücke wieder zusammen, indem Sie die 4 Schrauben mit dem 13-mm-Inbusschlüssel festziehen.
- 16) Bauen Sie das Holzbrett mit dem neuen geölten Klebeband und der vorderen Rolle wieder zusammen.
- 17) Bringen Sie die hintere Rolle wieder an und positionieren Sie den Motorriemen auf der Motorriemenscheibe, spannen Sie ihn und befestigen Sie den Motor (siehe Abschnitt 2.3 Spannen des Riemens);
- 18) Ziehen Sie die rechte und linke hintere Schraube an, um den Riemen zu spannen.
- 19) Stellen Sie sicher, dass der Riemen zentriert ist (siehe Abschnitt 3.10 Optimale Bandspannung in der Bedienungsanleitung);
- 20) Bringen Sie die rechten + linken Kunststoffkappen im hinteren Teil des Rahmens wieder an.
- 21) Bringen Sie die rechte und linke Rahmenhalterung wieder an;
- 22) Bringen Sie das Motorgehäuse wieder an.

Um den Riemen auf die optimale Spannung zu bringen, stellen Sie die Maschine auf eine Geschwindigkeit von 5 km / h ein, greifen Sie die beiden Handläufe und stellen Sie Ihre Füße auf den Riemen; Letztere muss mühsam anhalten und spürt den darunter liegenden vorderen Rollenschlupf. Wenn Sie das Band zu leicht stoppen können, bedeutet dies, dass es zu langsam ist und gezogen werden muss; Umgekehrt kann es nicht gestoppt werden, dann ist der Riemen zu straff und muss gelockert werden. Um den Riemen zu ziehen oder zu lösen, führen Sie mit dem mitgelieferten 10-mm-Inbusschlüssel auf der Rückseite kleine Bewegungen von jeweils ½ Umdrehung an den beiden Zylinderschrauben M12x60 aus.

HALTEN SIE DAS BAND STRAFF, ABER NICHT GESPANNT, ZU VIEL SPANNUNG KANN DAS BAND UNWIDERHEBLICH BESCHÄDIGEN!

4.12. Montage langer Handlauf

Zur Montage des langen Handlaufs wie folgt vorgehen:

- 1) Den langen Handlauf in den Handlauf der Konsole stecken und dabei darauf achten, die rechte und die linke Seite nicht zu verwechseln. Dann den Handlauf auf die hintere schwarze Halterung auflegen (*Abbildung 39* und *40*).
- 2) Welcher Handlauf auf welche Seite kommt, ist daran erkennbar, ob sich das Loch zur Befestigung der Achselstützen rechts oder links befindet (*Abbildung 39*).
- 3) Den Handlauf hinten mit einer Sechskantschraube M10x45 vorne mit einer selbsteinschneidenden Kreuzschlitzschraube 4,2x16 befestigen (*Abbildung 41* und *42*).

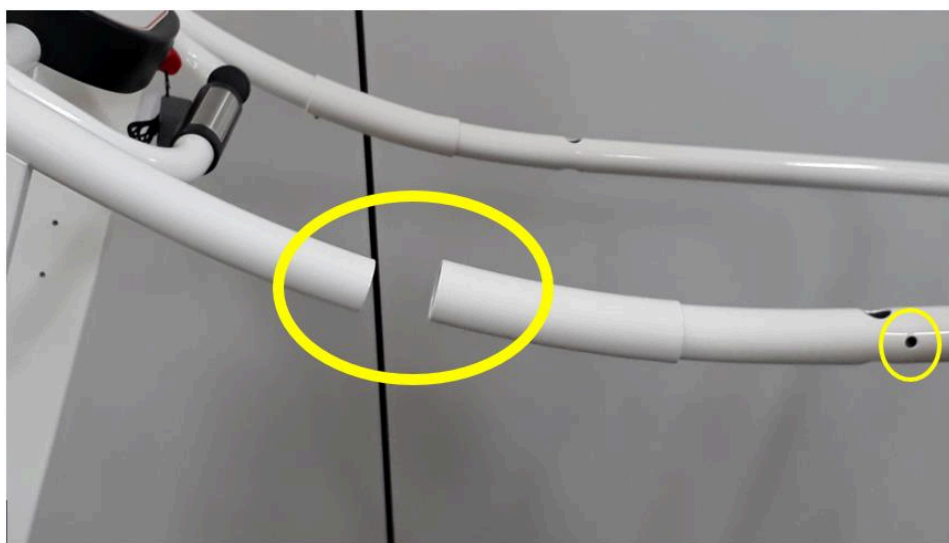


Abbildung 39



Abbildung 40



Abbildung 41



Abbildung 42

4.13. Montage der Achselstützen

- 1) Den schwarzen Griff für die Befestigung der Achsenstütze M8 abschrauben (*Abbildung 43*).
- 2) Das Profil der Achsenstütze durch das Loch im Handlauf stecken (*Abbildung 44*).
- 3) Den schwarzen Griff für die Befestigung der Achsenstütze M8 festschrauben.

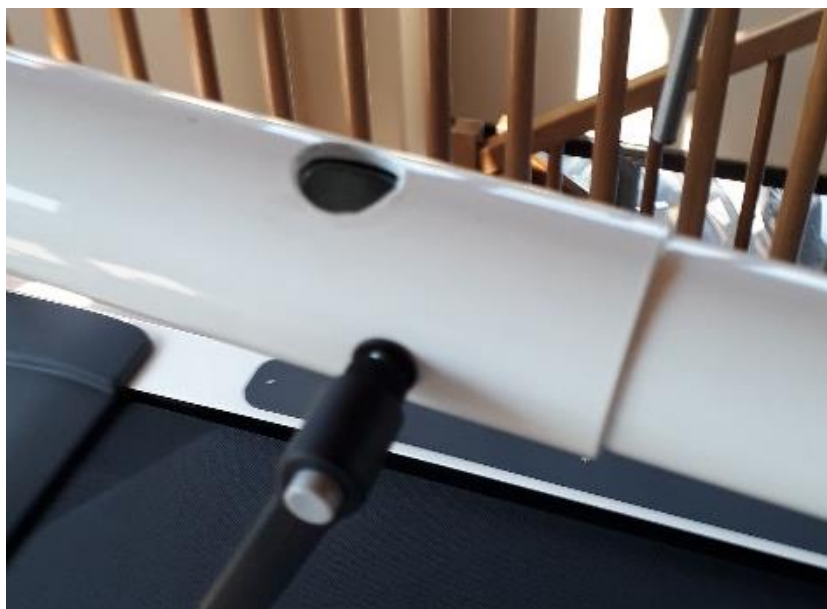


Abbildung 43



Abbildung 44

4.14. Montage vom Sicherheitsbügel mit Fallstopp-Sicherung

- 1) Mit einem 13 mm Schlüssel mit den beiden Schrauben M10x30 unter dem vorderen Querträger die Platte der Halterung für den Sicherheitsbügel befestigen, falls noch nicht vorhanden (*Abbildung 45*).
- 2) Den Metallbolzen mit Sechskantschraube M10x30 festschrauben und den Plastikzylinder hineinstecken (*Abbildung 48*).
- 3) Das Unterteil des Sicherheitsbügels mit Fallstopp-Sicherung in die Plastikhalterung stecken (*Abbildung 45*) und die beiden Aluminiumklemmen mit den beiden Schrauben M8x110 befestigen, ohne die Schrauben anzuziehen (*Abbildung 46*).
- 4) Das Oberteil des Sicherheitsbügels mit Fallstopp-Sicherung hineinstecken und die beiden Schrauben M8x22 anziehen (*Abbildung 47*).
- 5) Die beiden Schrauben M8x110 der beiden Klemmenhälften fest anziehen und die 4 Schraubenkappen aufstecken (*Abbildung 47*).
- 6) Mit dem schwarzen Spinlock-Fallenstopper am Sicherungsbügel die Seillänge wie gewünscht regulieren (*Abbildung 48*).



Abbildung 45



Abbildung 46



Abbildung 47



Abbildung 48

4.15. Montage der Rampe

- 1) Die Rampe an das Ende des Laufbands schieben. Die Rampe muss nicht befestigt werden (*Abbildung 49 und 50*).



Abbildung 49

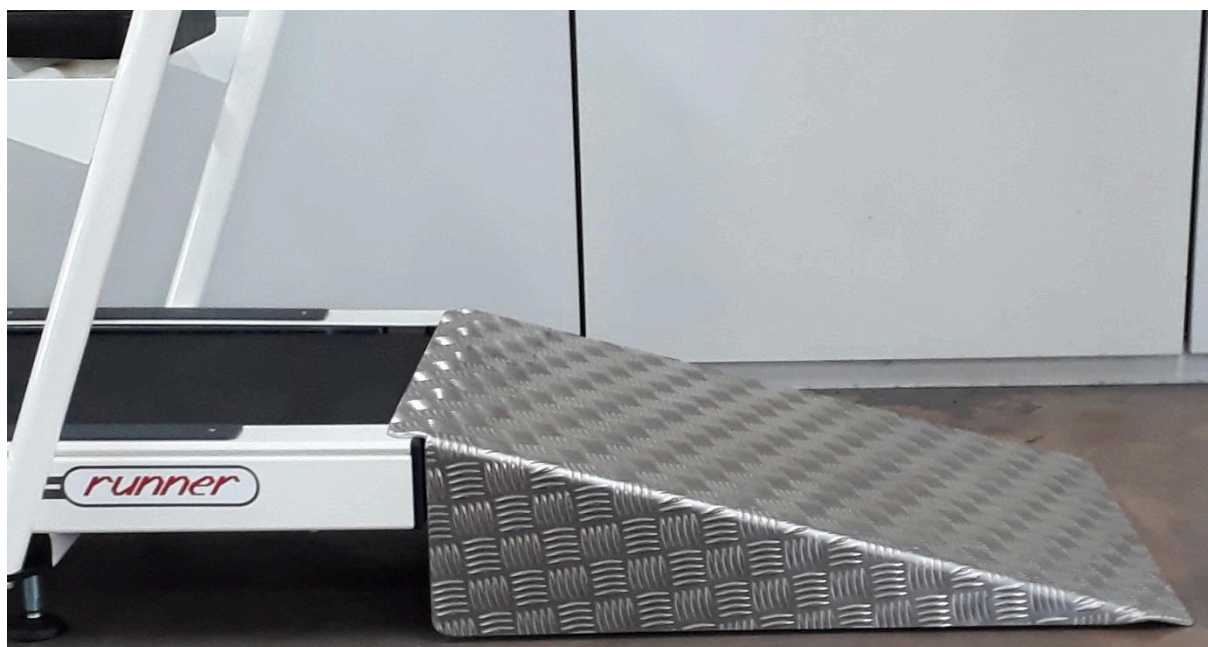
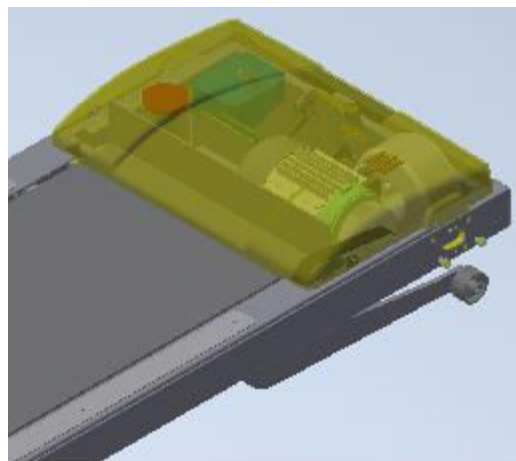


Abbildung 50

4.16. Einbau höhenverstellbarer Handläufe

Wenn die Maschine der Serie RUN2011 mit höhenverstellbaren Handläufen mit geringer Verpackung und daher mit demontierten Handläufen geliefert wird, befolgen Sie diese Schritte zum Zusammenbau.

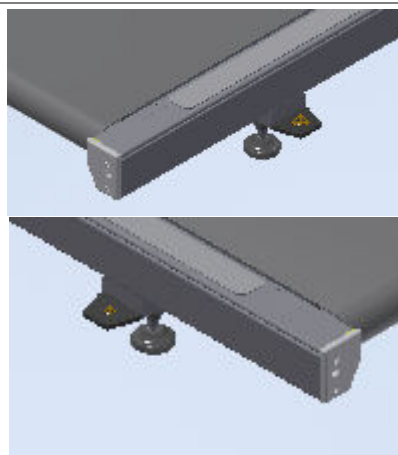
- 1) Lösen Sie die 2 1/2T M6x16 Edelstahlschrauben, ziehen Sie das Motorkurbelgehäuse heraus und entfernen Sie es.



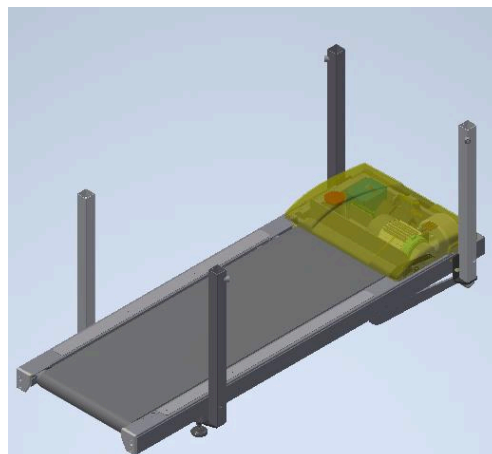
- 2) Schrauben Sie die 2 Halterungen fest. 1232-547 und 1232-548 im vorderen Teil der Maschine anstelle der 2 Ständer einbauen und mit den 6 Innensechskantschrauben M10x30 (3 pro Flansch) und den 6 Unterlegscheiben 10,5x20x4 befestigen.



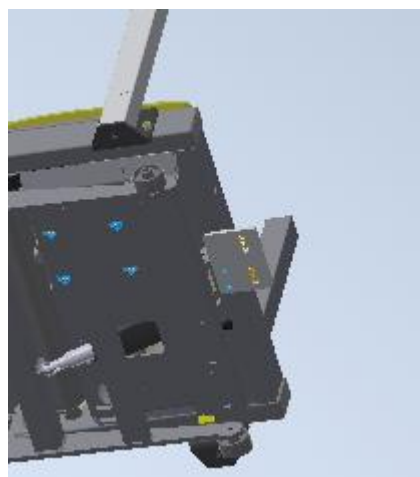
- 3) Positionieren Sie die Verschlussklammern des Längsträgers cod. 1232-064 und die 2 Säulenbefestigungshalterungen Art.-Nr. 1232-701 im hinteren Teil der Maschine anbringen und mit den 4 Schrauben TE M8x20 (2 pro Flansch) und den 4 Unterlegscheiben 8,5x24x3 befestigen.



- 4) Schrauben Sie die 4 Säulen cod. 1232-086 (2 Stk.) und 1232-088 (2 Stk.), mit den 8 Innensechskantschrauben M10x30 (2 pro Säule).



- 5) Schrauben Sie die Halterung der Konsolensäule fest. 1232-565 durch die 2 Innensechskantschrauben M10x30.

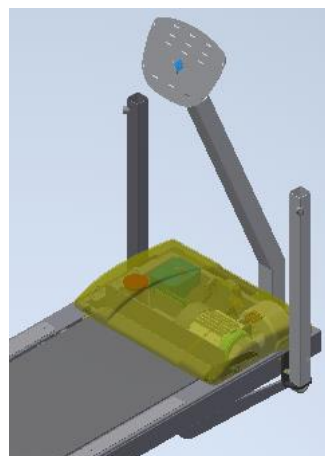


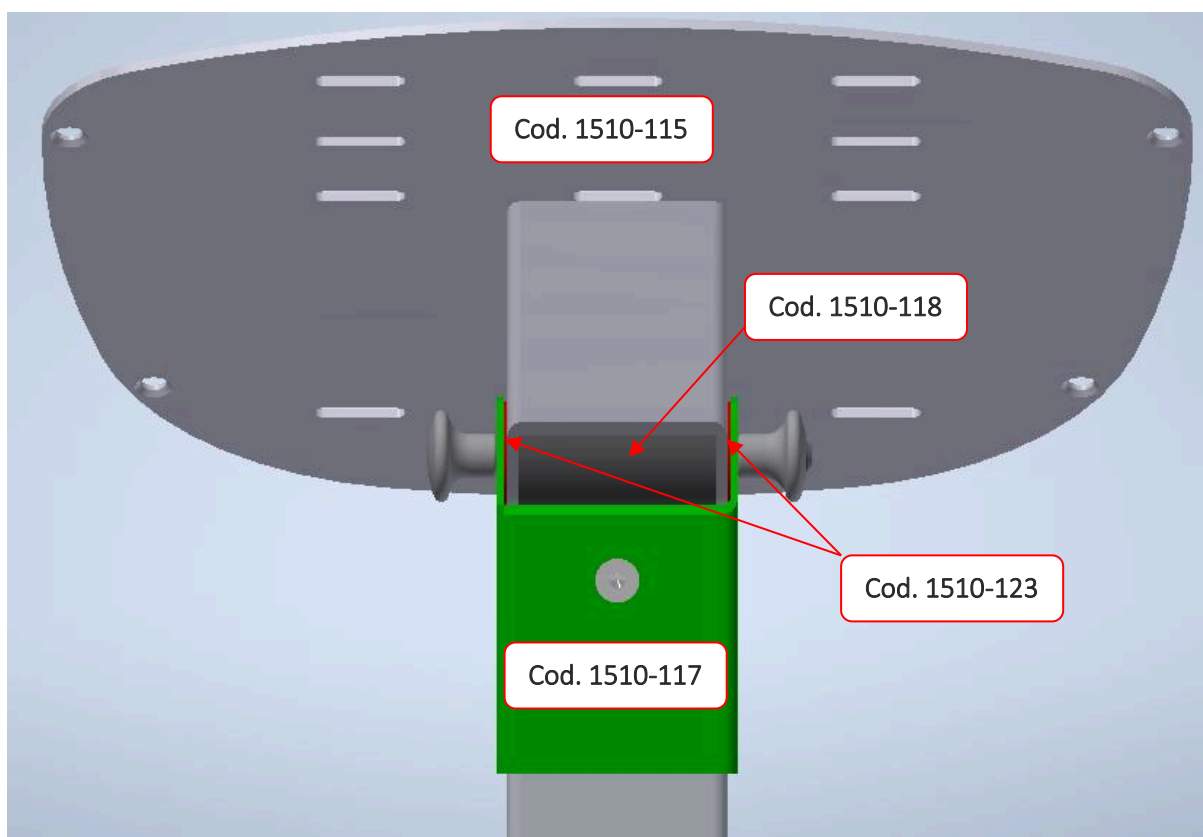
- 6) Schrauben Sie die Säule des Konsolenhalters fest. 1133-1168 mit der TCEI M10x30-Schraube.

Montieren Sie den Code 1510-117 und befestigen Sie ihn mit der 1/2 T+ 6x16 Edelstahlschraube.

Positionieren Sie den Konsolenhalter cod. 1510-115 Einsetzen des Distanzstücks Art.-Nr. 1510-118 und die 2 Unterlegscheiben Art.-Nr. 1510-213 (1 für die Außenseite).

Befestigen Sie alles mit der M8x100-Gewindestange an der Konsolenhalterungssäule und ziehen Sie die 2 M8-Knöpfe fest.



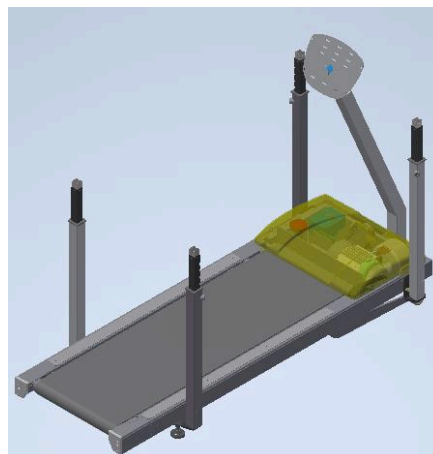


7) Führen Sie das BD173-Signalkabel und das BD188-Seriellkabel in das Konsolenrohr ein, verbinden Sie das BD173-Kabel mit der 1801-Platine (PWR+IO) und befestigen Sie den D-förmigen Stecker des BD188-Kabels im speziellen Schlitz im unteren Teil am Rahmen des Fahrgestells.

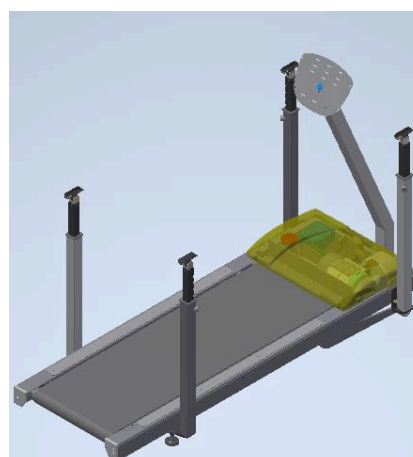
8) Befestigen Sie am Ende der 4 Säulen die 4 Kunststoffführungen für die verstellbaren Handläufe mit 4 Madenschrauben M6x6.



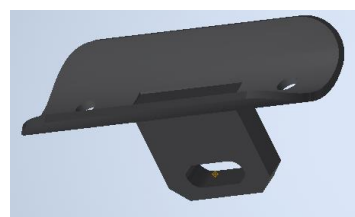
- 9) Setzen Sie die 4 verstellbaren Handlaufrohre Art.-Nr. 1232-561 (2 Stk.) und 1232-562 (2 Stk.) und sichern Sie diese in ihrer Position, indem Sie die 4 „Sechskantknöpfe M8 Komp. Schwarz JA ohne Spule“ in die Buchse schrauben.



- 10) Schrauben Sie mit den 4 Innensechskantschrauben M8x30 die 2 vorderen Handlaufstützen Art.-Nr. 1232-323 und die 2 hinteren Handlaufstützen Art.-Nr. 1232-779 zu den 4 verstellbaren Handläufen.

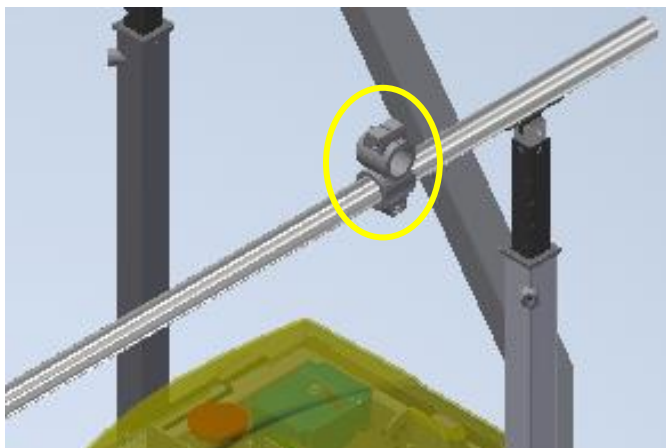


cod. 1232-323

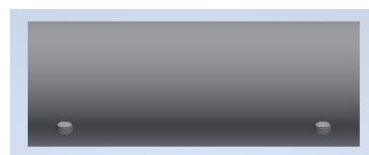


cod. 1232-779

- 11) Setzen Sie die Kreuzklemme etwa 35 cm vom Anfang des Handlaufs entfernt in den rechten Handlauf ein, ziehen Sie sie fest und ziehen Sie die Befestigungsschraube TCEI M10x50 fest.



- 12) Positionieren Sie die 2 Handläufe Art.-Nr. 1232-343, setzen Sie die 4 Befestigungsstützen (2 pro Seite) ein, Art.-Nr. 1232-315 in die Handläufe einsetzen und diese mit den 4 Innensechskantschrauben M6x20 an den 4 zuvor montierten Stützen verschrauben.



Cod. 1232-315

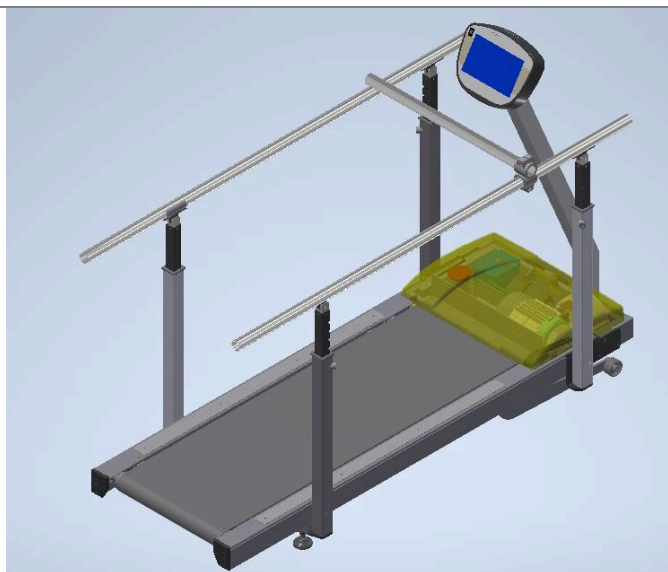
- 13) Verbinden und montieren Sie die Konsole mit 5 selbstschneidenden M5x20-Schrauben und positionieren Sie die Motorabdeckung, indem Sie sie mit 2 M6x16-Edelstahlschrauben befestigen.



4.17. Montage des vorderen Handlaufs

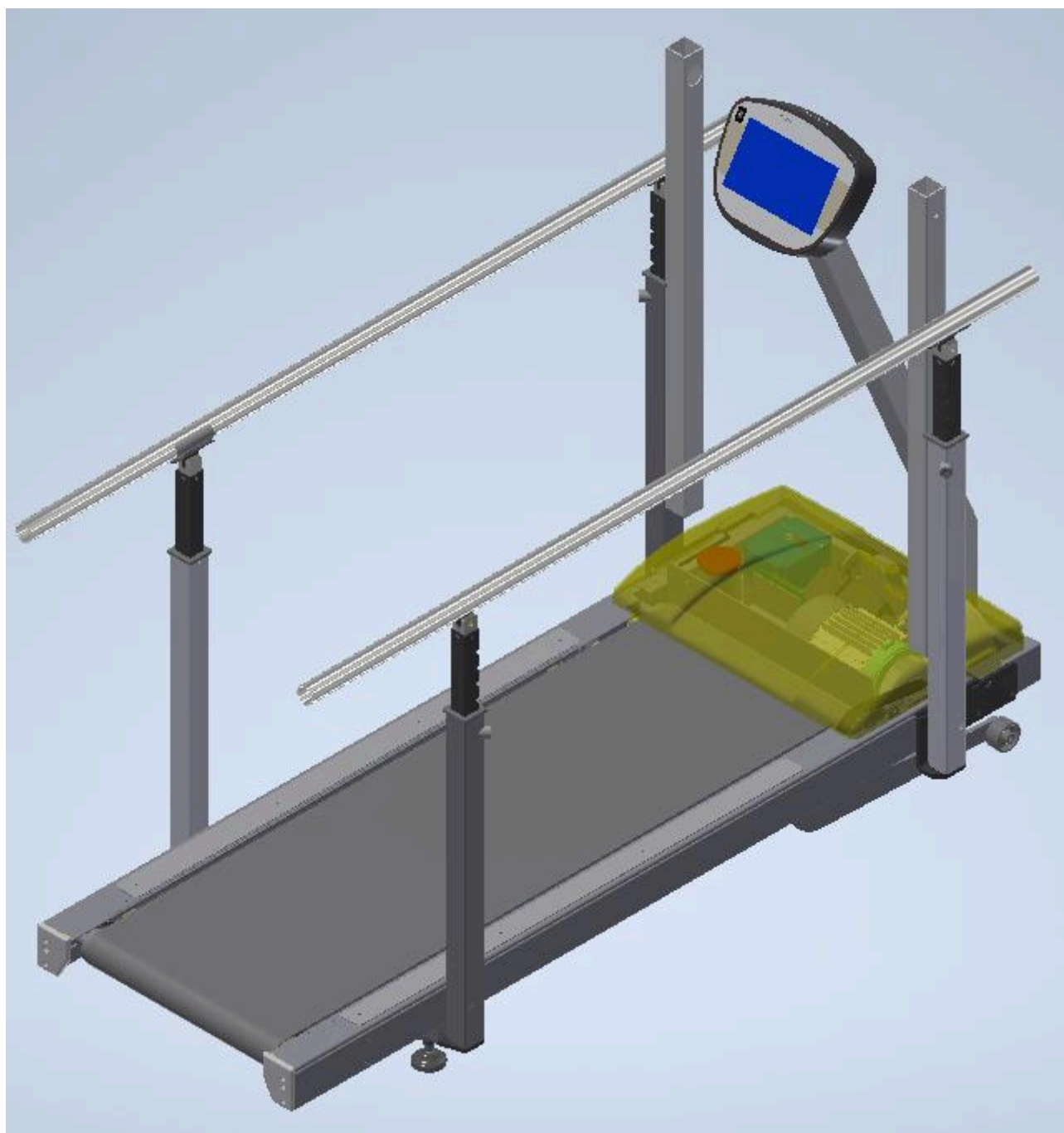
- 1) Führen Sie das Rohr des vorderen Handlaufs ein, bis es mit dem Ende der Klemme übereinstimmt, und ziehen Sie die TCEI M10x50-Schraube fest.

Bringen Sie die 6 Ø38-Kappen am Ende der 3 Handläufe an.

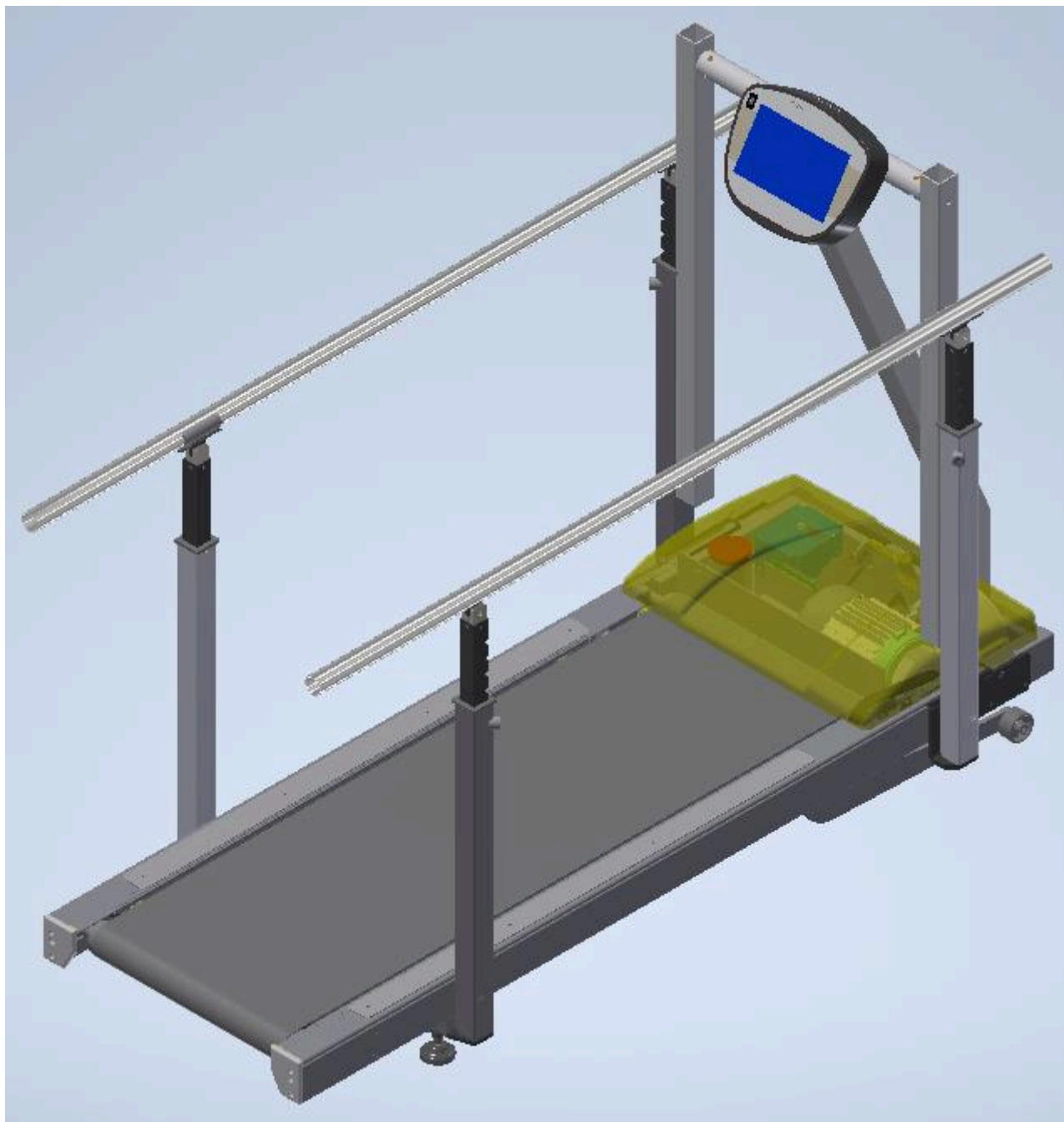


4.18. Montage der Absturzsicherung/Rehabilitation bei Gehhilfen mit höhenverstellbaren Handläufen

- 1) Ersetzen Sie die 2 vorderen Säulen Art.-Nr. 1232-086 und 1232-088 mit den 2 Spalten cod. 1232-569 und 1232-570;



- 2) Positionieren Sie den Zentralrohr-Kabeljau. 1232-780 zwischen den 2 Säulen und befestigen Sie es mit 2 Innensechskantschrauben M10x25;



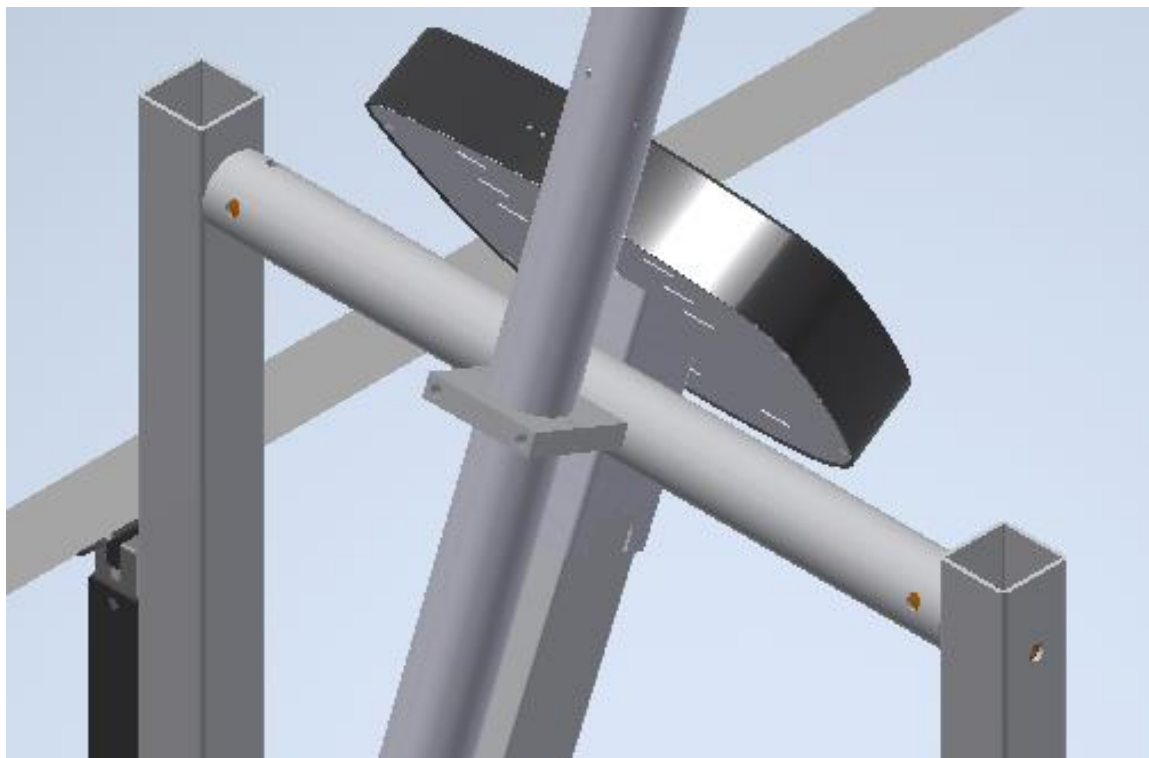
- 3) Positionieren und verschrauben Sie den unteren Teil des Absturzsicherungs-/Umerziehungsstützenkabels. EE0640.



- 4) Positionieren und verschrauben Sie mit den 2 Sechskantschrauben TE M8x20 und den 2 Unterlegscheiben 8,5x16x1,5 den oberen Teil der Absturzsicherung/Umerziehungsstütze Art.-Nr. EE0640. Decken Sie die 2 Schrauben mit den entsprechenden M8-Kappen ab.



- 5) Positionieren Sie die 2 Aluminium-Halbklammern cod. 1232-332 um das Absturzsicherungs-/Rehabilitationstützrohr legen und mit den 2 Sechskantschrauben M8x110 befestigen;



- 6) Ziehen Sie die beiden M8x110-Sechskantschrauben des Halbklemmschachts fest und bringen Sie die 2 Schraubenabdeckkappen an.



- 7) Montieren Sie die Spinlok-Klemme an ihrem Gehäuse, befestigen Sie sie mit 2 Schrauben, 1 Innensechskantschraube M5x16 und 1 Innensechskantschraube M5x20 und stellen Sie mit letzterer die gewünschte Länge des Seils ein.





5. KONTROLLEN, DIE NACH EINGRIFFEN AN D.M.

5.1. Kontrollen, die nach Eingriffen an D.M.

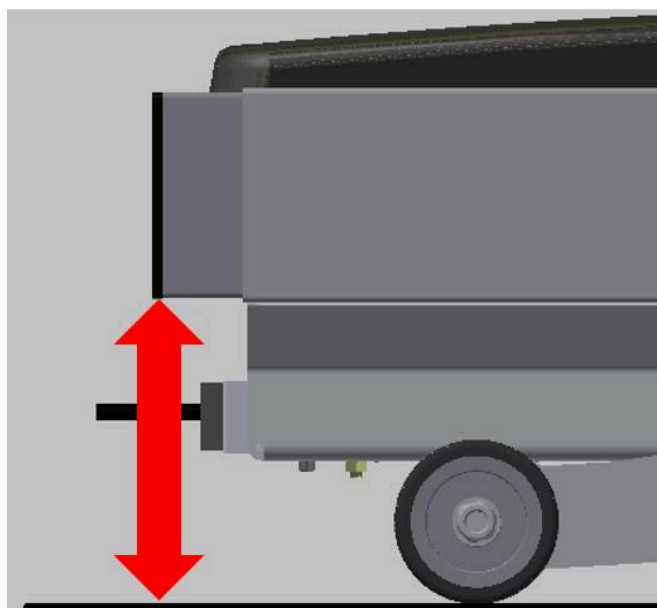
Befolgen Sie nach der Durchführung jeglicher Art von Hilfeleistung am M.D. diese Liste von Vorgängen, um einen ordnungsgemäßen Betrieb sicherzustellen:

- **Überprüfen Sie die elektrischen Anforderungen:**
Um die elektrischen Anforderungen zu überprüfen, denen das D.M. müssen angeschlossen sein, siehe Abschnitt 3.7 der mit der Maschine gelieferten Bedienungsanleitung;
- **Überprüfen Sie die korrekte Positionierung der Maschine:**
Um die korrekte Positionierung des M.D. zu überprüfen, lesen Sie Abschnitt 3.4 der mit der Maschine gelieferten Bedienungsanleitung;
- **Stabilität der Maschine prüfen:**
Um die korrekte Stabilität des M.D. zu überprüfen, lesen Sie Abschnitt 3.9 der mit der Maschine gelieferten Bedienungsanleitung;
- **Kontrollieren Sie die Zentrierung des Riemens:**
Um die korrekte Zentrierung des am M.D. montierten Riemens zu überprüfen, schlagen Sie in Abschnitt 3.10 der mit der Maschine gelieferten Bedienungsanleitung nach;
- **Riemenspannung prüfen:**
Um die korrekte Spannung des am M.D. montierten Riemens zu überprüfen, siehe Abschnitt 3.11 der mit der Maschine gelieferten Bedienungsanleitung;
- **Prüfen Sie die Ausrichtung und Spannung des Motorriemens:**
Um die Ausrichtung und korrekte Spannung des am M.D. montierten Motorriemens zu überprüfen, siehe Abschnitte 2.2 und 2.3 dieses Servicehandbuchs;
- **Überprüfen Sie die Funktion der Sicherheitseinrichtungen:**
Um die korrekte Funktion der am M.D. angebrachten Sicherheitsvorrichtungen zu überprüfen, lesen Sie Abschnitt 3.5 der mit der Maschine gelieferten Bedienungsanleitung;
- **Prüfen Sie, ob der Siegelaufkleber des Wechselrichters vorhanden ist:**
(Absatz 3.12 Bedienungsanleitung / Absatz 3.12 Bedienungsanleitung)
Um zu überprüfen, ob es vorhanden ist, und um die Position des Aufklebers "Wechselrichtersiegel" auf dem M.D. zu überprüfen, siehe Abschnitt 3.12 der mit der Maschine gelieferten Bedienungsanleitung;
ACHTUNG, dieses Siegel garantiert, dass die Parameter für den korrekten Betrieb nicht manipuliert werden.
- **Funktionsfähigkeit der Kippsicherung prüfen:**
Um die Position und den korrekten Betrieb der Sicherung für die Neigung des M.D. zu überprüfen, siehe Abschnitt 3.13 der mit der Maschine gelieferten Bedienungsanleitung;
- **Prüfen Sie, ob der Ölbehälter ersetzt werden muss:**
Um die Ölflasche des Ministerialerlasses zu überprüfen und / oder zu ersetzen, siehe Abschnitt 5.14 der mit der Maschine gelieferten Bedienungsanleitung;
- **Prüfen Sie die Funktionalität der Verwendung „Manuell“:**
Um die korrekte Funktion des D.M. für die eingestellte Geschwindigkeit und Neigung siehe Abschnitt 5.1 der mit der Maschine gelieferten Bedienungsanleitung;

- **Neigung prüfen:**

Um die korrekte Funktion der Neigung des M.D. zu überprüfen, messen Sie den Abstand zwischen dem Boden und der Vorderseite der Maschine bei den verschiedenen Neigungsebenen.

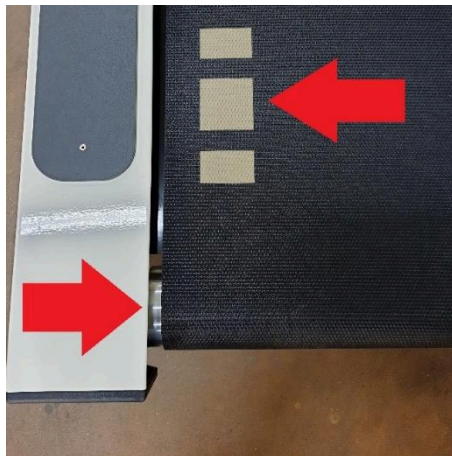
Vorlage	Neigung	Digitale Blasenmessung	Maß (cm)
Serie RUN2011 0 – 22 % (Toleranz +/-5%)	0 %	0,1%	14,5
	5 %	4,7%	22
	10 %	9,6%	29
	15 %	14,2%	35,5
	20 %	18,9%	42
	22 %	20,8%	44
Serie RUN2011 -3 / +19 % (Toleranz +/-5%)	-3 %	-2,9%	14
	0 %	0%	18,5
	5 %	4,9%	25,5
	10 %	9,5%	32
	15 %	14%	38,5
	19 %	17,4%	43,5





- **Geschwindigkeit prüfen:**

Um die Geschwindigkeit des M.D. zu überprüfen, nehmen Sie eines der Logos auf dem Band als Referenz und zählen Sie in 1 Minute, wie oft es an einem bestimmten Punkt bei den verschiedenen Geschwindigkeitsstufen passiert.



Nachdem Sie die verschiedenen Messungen vorgenommen haben, überprüfen Sie, mit welcher Geschwindigkeit das Band läuft, indem Sie die Formel anwenden:

$$(((\text{Anzahl Umdrehungen} \times \text{Entwicklung „mt“}) * 3) / 50);$$

Beispiel am serie RUN2011: $((29 * 3.035) * 3) / 50 = 5,3 \text{ km/h}$

Vorlage	Geschwindigkeit kmn/h (Toleranz +/- 5%)	Entwicklung (mm)
Serie RUN2011	0 – 20	3035

Vorlage	Geschwindigkeit	Referenzmesswertnummer	Geschwindigkeit (km/h)
Serie RUN2011 0 – 20 km/h (tolerancja +/-5%)	5 km/h	29	5.3
	10 km/h	58	10.6
	15 km/h	86	15.7
	20 km/h	105	19.1

- **Prüfen Sie, falls vorhanden, die Verbindung zum EVG:**

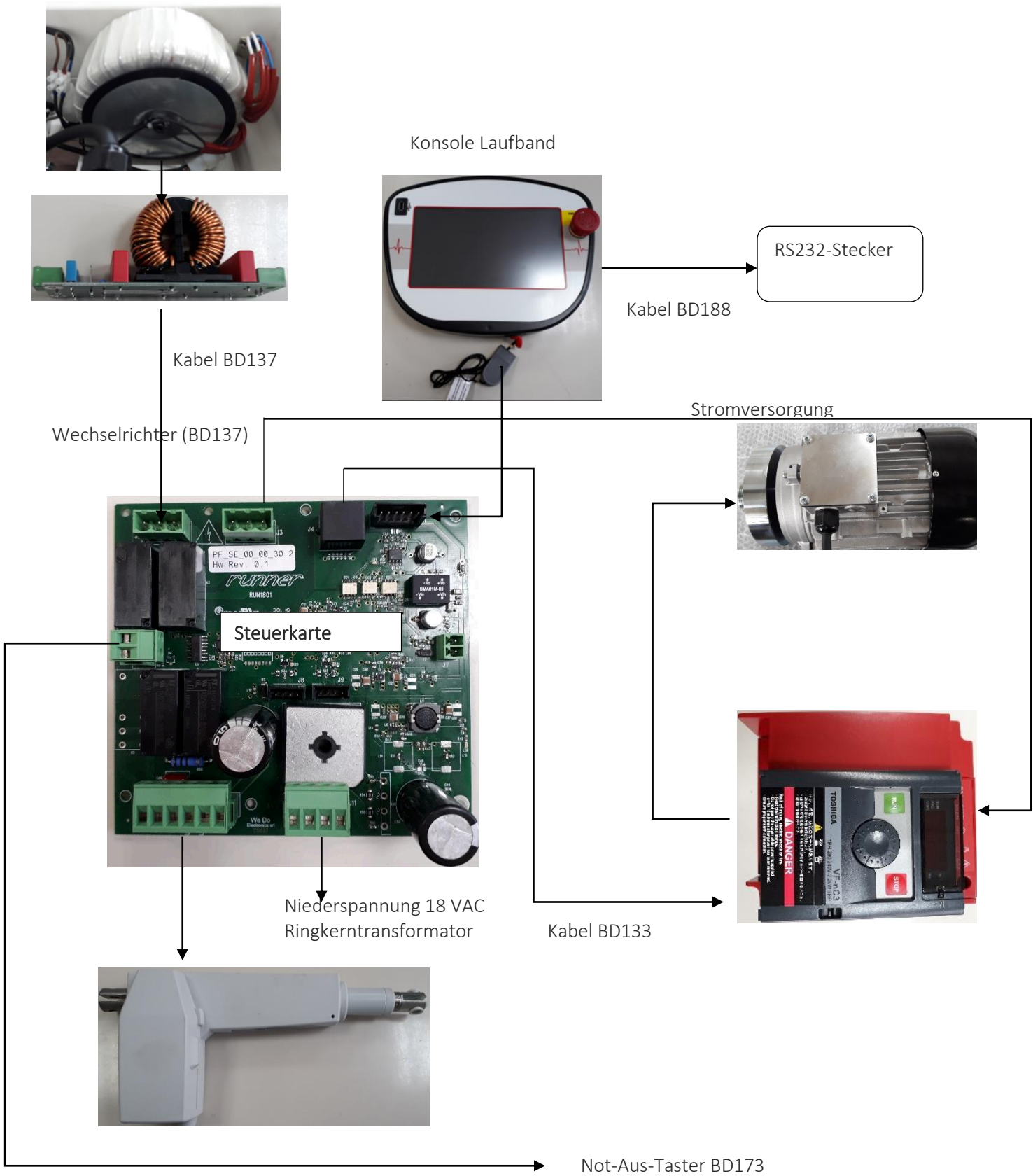
Um den korrekten Anschluss des D.M. mit EKG, siehe Abschnitte 5.10 und 5.11.5 der mit der Maschine gelieferten Bedienungsanleitung;

- **Elektrische Sicherheitsprüfung:**

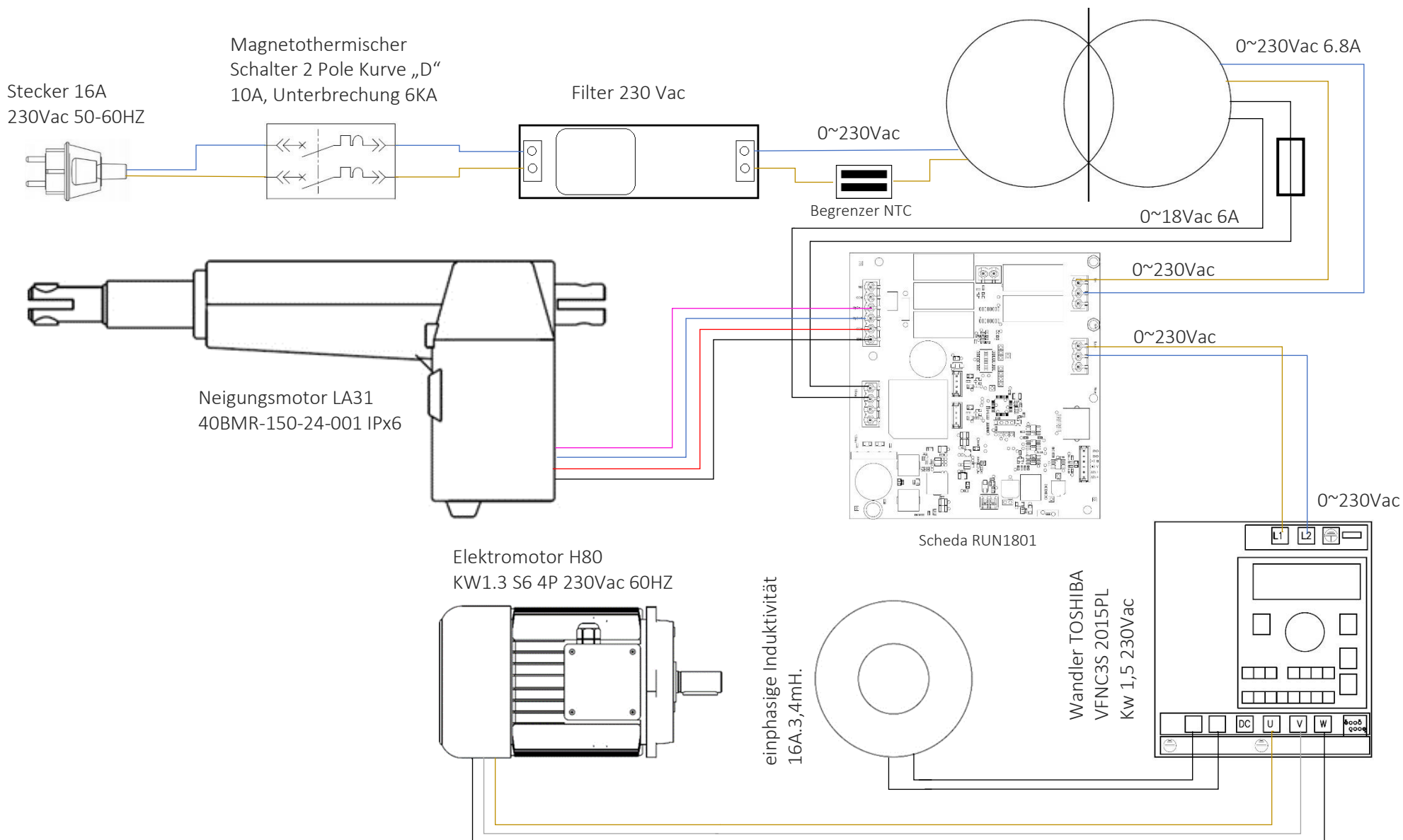
Alle im Motorraum des D.M. ersetzten Teile. B. **Motor, Trenntransformator, Einschaltstromfilter des Trenntransformators, 230-V-/230-V-Netzfilter, Wechselrichter, Induktivität, RUN1801- Elektronikplatine, Aktuator und Schalter**, mit Ausnahme der Ölkanne, sie muss mit klinischer Technik und elektrischen Sicherheitsprüfungen erneuert werden gemäß Norm 60601-1.

Eine Kopie des Prüfberichts zur elektrischen Sicherheit muss zusammen mit dem ausgefüllten CKL-Formular für die soeben durchgeführte Hilfeleistung an Runner srl an die E-Mail-Adresse service@runneritaly.it gesendet werden.

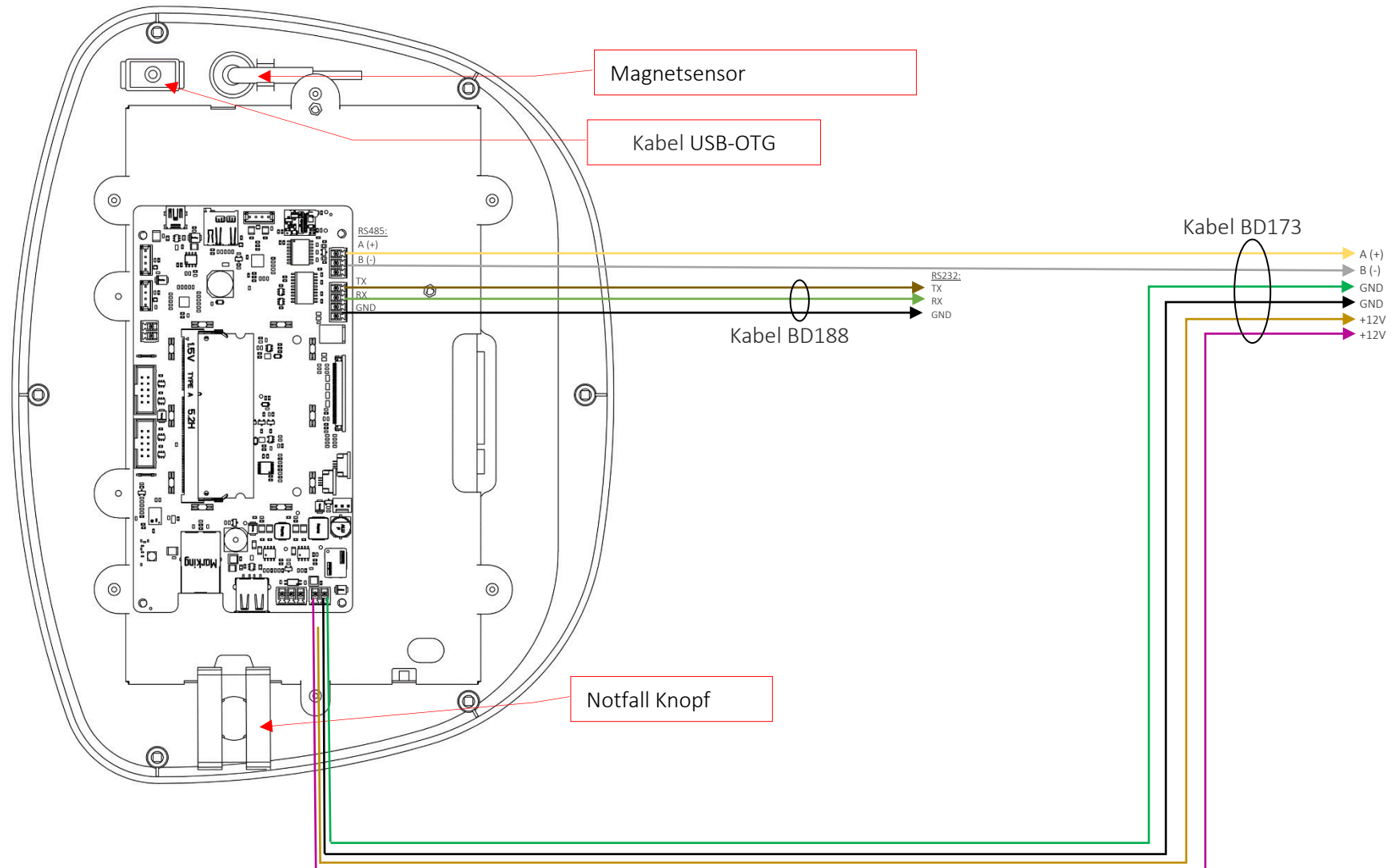
6. BLOCKDIAGRAMM



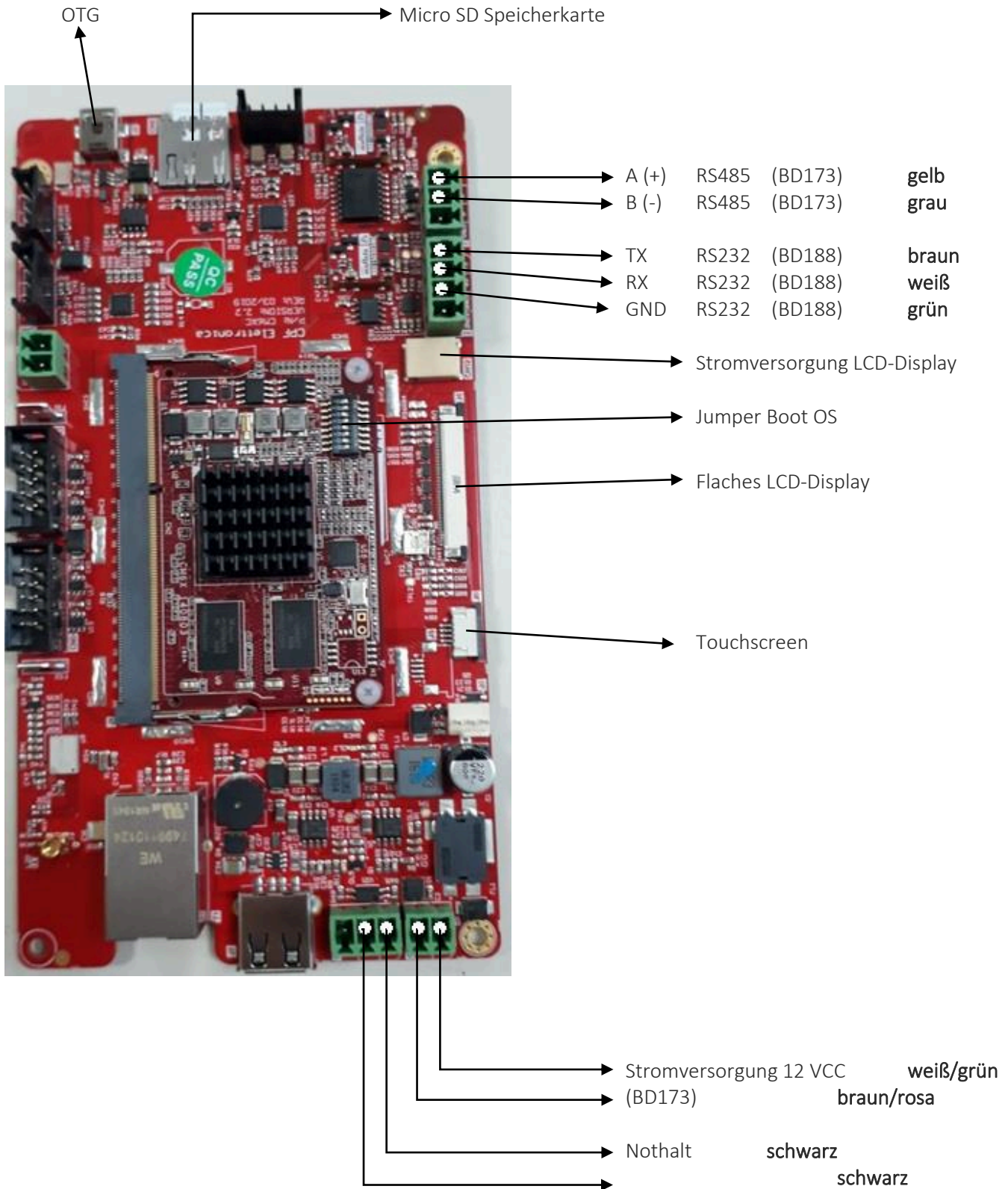
7. SCHALTPLAN



8. SCHALTPLAN DER KONSOLE



9. DETAILANSICHT TRAININGSCOMPUTER





Alle Rechte vorbehalten **Runner Srl.**
Die Wiedergabe des vorliegenden Handbuchs in welcher Form auch immer, auch auszugsweise, ohne vorherige schriftliche Genehmigung des Herstellers ist verboten:

Runner srl



Via G. di Vittorio n. 391
41032 Cavezzo (MO)
Italia



runnerTM
MADE IN ITALY

Runner S.r.l. Via G. di Vittorio, 391 • 41032 Cavezzo (Mo) Italy • Tel.
+39 0535 58447

www.runneritaly.it • runner@runneritaly.it



==== www.sport-tec.de ====

Sport-Tec GmbH
Physio & Fitness
Lemberger Str. 255
D-66955 Pirmasens

Tel.: +49 (0) 6331 1480-0
Fax: +49 (0) 6331 1480-220
E-Mail: info@sport-tec.de
Web: www.sport-tec.de

